

被动式超低能耗建筑节能构造（七）

（点连式限位钢丝网片内置保温板构造）

批准部门：河北省住房和城乡建设厅

主编单位：河北建筑设计研究院有限责任公司

协编单位：广骏新材料科技有限公司

公告号：2022年 第29号

统一编号：DBJT02-209-2022

图集号：J22J256

实行日期：2022年6月1日

编制单位负责人



编制单位技术负责人



技术审定人



设计负责人



目 录

目录	1	外墙变形缝	34
编制说明	2	屋面变形缝	35
被动式超低能耗建筑外墙主断面传热系数计算选用表	18	窗口遮阳	36
保温系统基本构造	21	单元门	37
楼层处基本构造	22	户 门	38
外墙转角保温基本构造	23	雨水管固定构造	39
外墙保温板详图	24	管道穿外墙保温材料	40
外墙勒脚	25	电气管线穿外墙、电气接线盒构造	41
地下室底板	26	室内穿楼板管道	42
窗口构造	27	排气道、排气管出屋面	43
局部断开式雨篷	28	门窗洞口附加耐碱网格布及排版示意	44
保温全包裹式雨篷	29	门窗洞口部位防护层附加抗裂措施、钢筋焊接网搭接、 拉结件布置示意图	45
非断开式开敞阳台	30		
局部断开式开敞阳台	31		
空调板	32		
女儿墙	33		

图 名	目 录			图集号	J22J256
				页 次	1
设计	蔡凌燕	校对	郭志峰	审核	袁青晓

编 制 说 明

1. 适用范围

本图集适用于河北省抗震设防烈度8度及8度以下,建筑高度不大于100m的新建、扩建的被动式超低能耗民用建筑中采用点连式限位钢丝网片内置保温板系统的设计和施工。

2. 编制依据

《混凝土结构设计规范》	GB 50010-2010(2015版)
《建筑设计防火规范》	GB 50016-2014(2018版)
《民用建筑隔声设计规范》	GB 50118-2010
《民用建筑热工设计规范》	GB 50176-2016
《混凝土结构工程施工质量验收规范》	GB 50204-2015
《建筑工程抗震设防分类标准》	GB 50223-2008
《建筑工程施工质量验收统一标准》	GB 50300-2013
《建筑节能工程施工质量验收标准》	GB 50411-2019
《混凝土结构工程施工规范》	GB 50666-2011
《建设工程施工现场消防安全技术规范》	GB 50720-2011
《建筑结构可靠性设计统一标准》	GB 50068-2018
《建筑装饰装修工程质量验收标准》	GB 50210-2018
《工程结构通用规范》	GB 55001-2021
《建筑与市政工程抗震通用规范》	GB 55002-2021
《混凝土结构通用规范》	GB 55008-2021
《建筑节能与可再生能源利用通用规范》	GB 55015-2021

《建筑环境通用规范》	GB 55016-2021
《建筑抗震设计规范》	GB 50011-2010(2016版)
《建筑结构荷载规范》	GB 50009-2012
《近零能耗建筑技术标准》	GB/T 51350-2019
《建筑防火封堵应用技术标准》	GB/T 51410-2020
《镀锌电焊网》	GB/T 33281-2016
《严寒和寒冷地区居住建筑节能设计标准》	JGJ 26-2018
《高层建筑混凝土结构技术规程》	JGJ 3-2010
《外墙外保温工程技术标准》	JGJ 144-2019
《钢筋焊接网混凝土结构技术规程》	JGJ 114-2014
《建筑施工模板安全技术规范》	JGJ 162-2008
《混凝土泵送施工技术规程》	JGJ/T 10-2011
《内置保温现浇混凝土复合剪力墙技术标准》	JGJ/T 451-2018
《建筑外墙防水工程技术规程》	JGJ/T 235-2011
《自密实混凝土应用技术规程》	JGJ/T 283-2012
《建筑绝热用石墨改性模塑聚苯乙烯泡沫塑料板》	JC/T 2441-2018
《一般用途低碳钢丝》	YB/T 5294-2009
《建筑节能门窗工程技术规范》	DB13(J) 114-2013
《石墨模塑聚苯乙烯泡沫板通用技术要求》	DB13/T 2582-2017
《被动式超低能耗建筑节能检测标准》	DB13(J)/T 8324-2019

图 名	编 制 说 明			图集号	J22J256
				页 次	2
设计	蔡凌热	校对	郭志峰	审核	袁青晓

《被动式超低能耗建筑评价标准》 DB13(J)/T 8323-2019
 《点连式限位钢丝网片内置保温板应用技术标准》
 DB13(J)/T 8362-2020
 《被动式超低能耗建筑节能工程施工及质量验收标准》
 DB13(J)/T 8389-2020
 《被动式超低能耗居住建筑节能设计标准》
 DB13(J)/T 8359-2020(2021年版)
 《被动式超低能耗公共建筑节能设计标准》
 DB13(J)/T 8360-2020(2021年版)

3. 编制内容

本图集编制内容包括：编制说明、被动式超低能耗建筑外墙主断面传热系数计算选用表、被动式超低能耗建筑构造节点详图等。

4. 基本规定

4.1 点连内置保温系统的建筑构造设计应防止水蒸气渗透进入围护结构内部，围护结构内部不应产生冷凝，应进行围护结构防潮设计，保温、隔热和防潮性能应符合现行国家标准《民用建筑热工设计规范》GB 50176-2016的规定。

4.2 点连内置保温系统应与基层墙体可靠连接，在基层正常变形以及承受自重、风荷载和室外气候的长期反复作用下，不应产生裂缝、空鼓、脱落等现象。在正常使用中或发生地震时不

应发生脱落，并应符合现行国家标准《建筑结构荷载规范》GB 50009-2012、《建筑抗震设计规范》GB 50011-2010(2016版)、《高层建筑混凝土结构技术规程》JGJ 3-2010、《工程结构通用规范》GB 55001-2021、《建筑与市政工程抗震通用规范》GB 55002-2021、《混凝土结构通用规范》GB 55008-2021的规定。

4.3 点连内置保温系统在正确使用和正常维护的条件下，保温系统的使用年限不应少于50年。

4.4 点连内置保温系统各组成部分应具有物理—化学稳定性。所有组成材料应彼此相容并具有防腐性。在可能受到生物侵害（鼠害、虫害）时，点连内置保温系统工程还应具有防生物侵害性能。

4.5 点连内置保温系统使用高度及外墙外保温工程的防火要求应符合现行国家标准《建筑设计防火规范》GB 50016-2014(2018版)的有关规定，且应具有防止火焰沿外墙面蔓延的能力。

4.6 点连式限位钢丝网片内置保温板系统的外饰面层宜采用涂料装饰面层，当采用其它形式的饰面层时，需进行专项设计。当具备安全条件时，也可采用幕墙及面砖等饰面形式。当采用幕墙装饰时，幕墙的受力结构应与结构层连接并应符合现行行业标准《金属与石材幕墙工程技术规范》JGJ133的规定。高层建筑不宜采用面砖饰面，当采用面砖（陶瓷面砖、陶土面砖）

图名	编制说明			图集号	J22J256
				页次	3
设计	蔡凌热	校对	郭志峰	审核	袁青峻

饰面时，应符合现行国家标准《建筑装饰装修工程质量验收标准》GB 50210-2018、《外墙饰面砖工程施工及验收规程》JGJ126-2015的规定。

4.7 建筑外墙的装饰层应采用燃烧性能为A级的材料，但建筑高度不大于50m时，可采用B1级材料。

4.8 点连内置保温系统工程施工现场应采取可靠的防火安全措施，其防火要求应符合现行国家标准《建设工程施工现场消防安全技术规范》GB 50720-2011 的有关规定。

4.9 限位钢丝保温板在生产制作、运输、进场堆放和施工过程中，应采取防火和防护措施，不可重压或与锋利物品碰撞。产品应放在干燥通风处贮存，不应露天长期暴晒。

4.10 点连式限位钢丝网片内置保温板系统的隔声性能应符合现行国家标准《民用建筑隔声设计规范》GB 50118-2010 的规定。

5. 系统基本构造及组成

5.1 点连式限位钢丝网片内置保温板系统

由饰面层、防护层和限位钢丝网片内置保温板构成，并辅以连接件与现浇钢筋混凝土基层墙体形成有效连接，起保温、防护作用的构造系统，简称点连内置保温系统。点连内置保温系统构造见表5.1。

5.2 限位钢丝网片内置保温板

通过固定件在保温层一侧与镀锌电焊网可靠连接，在工厂

预制成型，形成用于外墙外保温的板状制品，简称限位钢丝保温板。

表5.1 点连内置保温系统基本构造

外饰面层 ①	体系基本构造		基层墙体 ④	内饰面层 ⑤	构造示意图
	防护层 ②	保温层 ③			
按工程设计	50mm厚现浇混凝土，内设镀锌电焊网	石墨聚苯板	现浇钢筋混凝土墙体(结构层)	按工程设计	

图名	编制说明			图集号	J22J256
				页次	4
设计	蔡凌燕	校对	郭志峰	审核	袁青晓

5.3 保温层

由石墨聚苯板为保温芯材的构造层。

5.4 防护层

在保温层外侧，主要起保温层防护作用的现浇钢筋混凝土层。

5.5 结构层

在保温层内侧，主要起结构受力作用的现浇钢筋混凝土基层墙体。

5.6 拉结件

由端部弯头处理的钢筋与工程塑料复合（热熔合）组成，将限位钢丝保温板与基层墙体进行有效连接的专用构件，详图5.6。

5.7 固定件

以工程塑料制成，将镀锌电焊网和保温板连接，限制镀锌电焊网与保温板的间距，防止镀锌电焊网移动的配件，详图5.7。

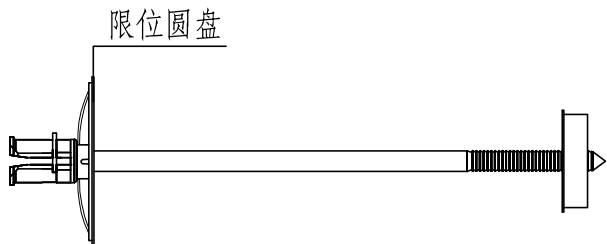


图5.7 固定件

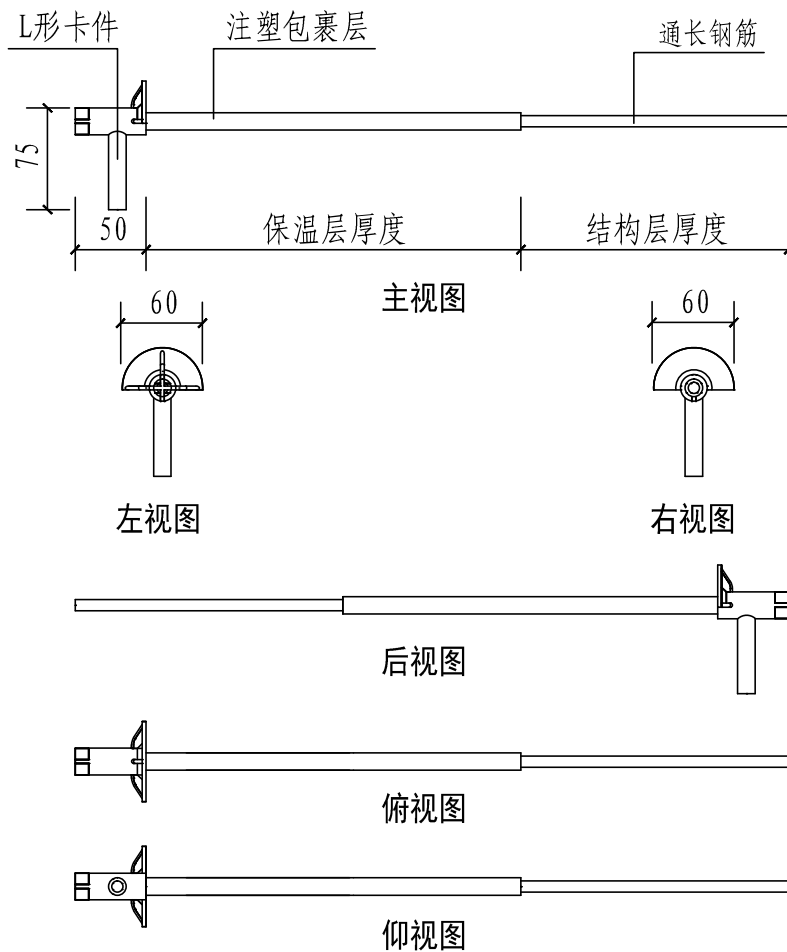


图5.6 拉结件

图名	编制说明				图集号	J22J256
					页次	5
设计	蔡凌燕	校对	郭志峰	审核	袁青晓	

5.8 点连内置保温系统的限位固定方式：(1)、固定件穿过保温板在保温板两侧设有固定保温板位置的限位盘，用来固定保温板位置。(2)、保温系统安装完成后，拉结件支撑外侧模板，外侧设有限制保温板位置的限拉盘，保温板内侧安装水泥垫块进行支撑。

5.9 点连内置保温系统的保温、隔热和防潮设计应符合现行国家标准《民用建筑热工设计规范》GB 50176-2016、河北省地方标准《被动式超低能耗居住建筑节能设计标准》DB13(J)/T 8359-2020(2021年版)和《被动式超低能耗公共建筑节能设计标准》DB13(J)/T 8360-2020-(2021年版)、《建筑节能与可再生能源利用通用规范》GB 55015-2021外，尚应符合国家和河北省现行相关标准和文件的规定。

5.10 保温芯材采用的保温板出厂前应结合施工图和现场实际尺寸进行排版设计和施工。

5.11 保温材料的检测报告应满足下列要求：

- (1). 保温芯材检测报告必须为抽样检测；
- (2). 保温芯材检测必须满足陈化期要求；
- (3). 检测报告的各项指标应为同一批次的材料、在同一份检测报告中体现。

6. 系统材料性能要求

6.1 应根据工程设计图纸进行深化设计，钢筋混凝土用对拉螺

栓孔或铝模板用对拉片孔。钢筋混凝土墙体浇筑完成拆模后，对保温板上的孔洞满填聚氨酯发泡胶进行封堵。

6.2 拉结件预留穿孔数量应经设计计算确定，且每平方米不应少于8个。

6.3 保温板外观质量应表面平整，颜色均匀，无夹杂物，无起泡泡、开裂、变形等明显缺陷。

6.4 限位钢丝保温板由镀锌电焊网、保温层和固定件构成，详图6.4。

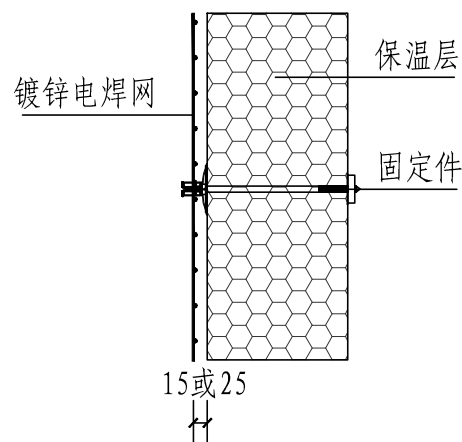


图6.4 限位钢丝保温板

6.5 限位钢丝保温板主要规格尺寸应符合表6.5的规定。

图名	编制说明			图集号	J22J256
				页次	6
设计	蔡凌燕	校对	郭志峰	审核	袁青晓

表6.5 规格尺寸(mm)

板类型	长度	宽度	厚度
标准板	2900	600/1200	根据热工计算确定
非标准板	按设计要求制作，且宽度≥200。		

6.6 限位钢丝保温板的表面应平整，不得有明显翘曲、变形；无裂纹、无夹杂物、无油污；板边应平直、完整，无掉角、缺棱和破损。板长2900mm 范围内保温板对接不得多于2 处，且对接处需用胶粘剂粘牢。其尺寸允许偏差应符合表6.6的规定。

表6.6 限位钢丝保温板尺寸允许偏差 (mm)

项目	允许偏差
长度	±2
宽度	±2
保温层厚度	+2.0, 0.0
对角线差	3
镀锌电焊网距保温层距离	±2

注：本表的允许偏差值以2900mm×1200mm 板为标准。

6.7 限位钢丝保温板在施工浇筑混凝土振捣条件有限时，可设置通长竖向凹槽，起导流混凝土和放置振捣棒的作用，凹槽为半椭圆形，凹槽宽度60mm，凹槽最深处20mm。宽度为600的板居中

开设一道，宽度为1200的板开设2道，凹槽中心间距600mm，距板边300mm。设置凹槽时，保温层计算厚度需进行折减，取保温层的平均厚度作为计算厚度，折减厚度为1.57mm。

6.8 限位钢丝保温板保温材料采用石墨聚苯板，性能应符合表6.8的规定；

表6.8 石墨聚苯板性能要求

项目	性能要求	试验方法
表观密度 (kg/m ³)	≥20	GB/T 6343
导热系数[W/(m K)]	≤0.032	GB/T 10294、GB/T 10295
压缩强度 (kPa)	≥100	GB/T 8813
熔结性能*	弯曲变形 (mm)	≥20
	断裂弯曲荷载 (N)	≥25
剪切强度 (kPa)	≥100	GB/T 32382
垂直于板面方向的抗拉强度 (MPa)	≥0.10	GB/T 30804
尺寸稳定性 [(70±2)℃下48h] (%)	≤0.3	GB/T8811
吸水率 (体积分数) (%)	≤3.0	GB/T 8810
水蒸气透过系数 [ng/(Pa·m·s)]	2.0-4.5	GB/T 17146
氧指数 (%)	≥30	GB/T 2406
燃烧性能等级	B1级	GB8624

注：(1). 石墨聚苯板出厂前，在自然条件下至少陈化42天或在

图名	编制说明			图集号	J22J256
				页次	7
设计	蔡凌热	校对	郭志峰	审核	袁青晓

(60±5)℃环境中至少陈化5天。

(2). *项目, 根据工程设计需要选一项性能;

(3). 保温板六面应喷涂水泥基聚合物砂浆包覆。

6.9 点连内置保温系统结构层钢筋采取现场绑扎, 按工程设计, 并应符合现行国家标准《混凝土结构设计规范》GB 50010-2010(2015版) 的规定; 防护层钢筋采用镀锌电焊网, 使用的钢丝材料性能应符合现行行业标准《一般用途低碳钢丝》YB/T 5294-2009 的规定, 镀锌电焊网的规格和性能指标应符合表6.9 的规定外尚应符合现行国家标准《镀锌电焊网》GB/T 33281-2016 的有关规定, 焊点的镀锌层破坏之处应有防腐措施。

表6.9 镀锌电焊网性能指标

项目		性能指标		试验方法
丝径/mm		3.0±0.08	4.0±0.08	GB/T 33281
网孔尺寸/mm		50X50	100X100	
焊点抗拉力/N		> 520	> 580	
网孔偏差/%	经向	≤ 5		
	纬向	≤ 2		
镀锌层质量/(g/m ²)		> 140		
网片焊点漏焊率/%		≤ 0.8		GB 26540

6.10 点连内置保温系统的拉结件应符合下列规定:

拉结件采用HRB400级钢筋, 直径不应小于8mm, 穿过保温板部位的钢筋采用工程塑料热熔包覆, 其材料性能应满足表6.10的要求; 拉结件内端锚入主体结构深度不小于100mm。拉结件的抗拉承载力极限值不应小于6.0KN, 试验方法及要求应符合现行行业标准《装配式建筑预制混凝土夹心保温墙板》JC/T 2504-2019的规定;

表6.10 拉结件钢材性能指标

牌号	符号	公称直径 d (mm)	屈服强度标准值 f_{yk}	极限强度标准值 f_{stk}
HRB400	Φ	8	400	540

6.11 拉结件钢筋穿过保温层的部分应采用工程塑料进行包覆, 工程塑料套管应采用聚酰胺、聚乙烯或聚丙烯制成, 不得使用回收再生材料。

6.12 固定件应采用聚酰胺、聚乙烯或聚丙烯制成, 不得使用回收再生材料, 其性能指标应符合表6.12 的规定。

表6.12 固定件性能指标

项目	性能指标	试验方法
锚盘抗拉承载力标准值/kN	≥ 0.60	JG/T366
圆盘抗拔力标准值/kN	≥ 0.60	

图名	编制说明			图集号	J22J256
				页次	8
设计	蔡凌燕	校对	郭志峰	审核	袁春晓

6.13 点连内置保温系统的混凝土力学性能指标应符合现行国家标准《混凝土结构设计规范》GB 50010-2010(2015版)和《混凝土结构工程施工质量验收规范》GB50204-2015的规定,多、低层建筑混凝土的强度等级不应低于C25,高层建筑不应低于C30。

6.14 点连内置保温系统外侧防护层宜采用自密实混凝土,自密实混凝土的力学性能指标应符合现行国家标准《自密实混凝土应用技术规程》JGJ/T 283-2012的有关规定。当采用普通混凝土时,应进行配合比设计,入模工作性能要求按表6.14的规定,原材料要求、配合比设计及试验方法应按现行行业标准《自密实混凝土应用技术规程》JGJ/T 283-2012的规定执行。

表6.14 自密实混凝土工作性能要求

自密实性能	性能指标	重要性	性能等级	技术要求
填充性	坍落扩展度(mm)	控制指标	SF3	760~850
	扩展时间 T_{500} (s)		VS2	<2
抗离析性	离析率(%)		SR2	≤15
间隙通过性	坍落扩展度与J环扩展度差值(mm)	可选指标	PA2	$0 < PA2 \leq 25$

7、配套材料

7.1 石墨挤塑板(用于地面以下外墙保温)性能要求应符合表7.1的规定。

表7.1 石墨挤塑板性能要求

项目		性能要求	试验方法
表观密度/(kg/m^3)		25~35	GB/T 30595
导热系数/[$\text{W}/(\text{m}\cdot\text{K})$]		≤0.024	
垂直于表面的抗拉强度/(kPa)		≥0.20	
压缩强度/(MPa)		≥0.20	
尺寸稳定性/(%)		≤1.0	
弯曲变形/(mm)		≥20	
水蒸汽透湿性能/[$\text{ng}/(\text{Pa}\cdot\text{m}\cdot\text{s})$]		1.5~3.5	
吸水率/%		≤1.5	GB8624
燃烧性能	燃烧性能等级	B ₁ 级	
	氧指数/%	≥30	

注:保温板材料出厂前应符合下列要求:1、不参加非本厂挤塑板产品的回收料;2、双面去皮或双面开槽;3、自然条件下至少陈化28天;4、保温板六面应喷涂水泥基聚合物砂浆包覆。

7.2 硬泡聚氨酯板(用于地面以下外墙保温)性能要求应符合表7.2规定。

7.3 真空绝热板(用于层间挑板处的保温)的性能要求应符合表7.3规定。

图名	编制说明				图集号	J22J256
					页次	9
设计	蔡凌燕	校对	邱志峰	审核	袁青晓	

表7.2 硬泡聚氨酯板性能要求

项目	性能要求	试验方法
导热系数 [W/(m·K)]	≤ 0.024	GB/T10294 GB/T10295
表观密度 (kg/m ³)	≥ 35	GB/T 6343
垂直于板面方向的抗拉强度 (MPa)	≥ 0.10	GB/T 50404
尺寸稳定性 (%)	≤ 1.0	GB/T 8811
压缩强度 (kPa)	≥ 150	GB/T 8813
弯曲变形 (mm)	≥ 6.5	GB/T 8812
氧指数 (%)	≥ 30	GB/T 2406
透湿系数 [ng/(Pa·m·s)]	≤ 6.5	GB/T 17146
吸水率 (体积分数,%)	≤ 3.0	GB/T 8810
燃烧性能等级	B ₁ 级	GB 8624

注：自然条件下至少陈化28天；氧指数应取芯材进行试验。

表7.3 真空绝热板性能要求

检验项目	性能要求			实验方法
	I 型	II 型	III 型	
导热系数 [W/(m·K)]	≤ 0.005	≤ 0.008	≤ 0.012	GB/T 10294 GB/T 10295
穿刺强度 (N)	≥ 18			GB/T 10004

续表 7.3

检验项目		性能要求			实验方法
		I 型	II 型	III 型	
穿刺后导热系数 (平均温度 25℃ ± 2℃) [W/(m·K)]		≤ 0.035			GB/T 37608
垂直于板面方向的抗拉强度 (kPa)		≥ 80			JG/T 438
尺寸稳定性 (%)	长度、宽度	≤ 0.5			GB/T 8811
	厚度	≤ 3.0			
压缩强度 (kPa)		≥ 100			GB/T 8811
表面吸水量 (g/m ²)		≤ 100			JG/T 438
穿刺后垂直于板面方向的膨胀率 (%)		≤ 10			
耐久性 (30次循环)	导热系数 [W/(m·K)]	≤ 0.005	≤ 0.008	≤ 0.012	JG/T 438
	垂直于板面方向的抗拉强度 (kPa)	≥ 80			
燃烧性能		A (A2) 级			

7.4 耐碱玻纤网格布 (用于外墙抹面层) 的性能指要求应符合表7.4规定。

图名	编制说明			图集号	J22J256
				页次	10
设计	蔡凌热	校对	郭志峰	审核	袁青晓

表7.4 耐碱玻纤网格布性能要求

项目	单位	性能指标	实验方法
单位面积质量	g/m ²	≥160	JC/T 841
耐碱断裂强力(经、纬向)	N/50mm	≥1200	
耐碱断裂强力保留率(经、纬向)	%	≥75	
断裂伸长率(经纬向)	%	≤4.0	

7.5 建筑保温砂浆(用于热桥部位)硬化后的性能指标应符合表7.5的规定。

表7.5 建筑保温砂浆硬化后的性能要求

项目	单位	技术要求	
		I型	II型
干密度	kg/m ³	≤350	≤450
抗压强度	MPa	≥0.50	≥1.0
导热系数(平均温度25℃)	W/(m·K)	≤0.070	≤0.085
拉伸粘接强度	MPa	≥0.10	≥0.15
线收缩率	-	≤0.30%	
压剪粘接强度	kPa	≥60	
燃烧性能	-	应符合GB 8624规定的A级要求	

7.6 饰面涂料应符合国家现行标准《合成树脂乳液外墙涂料》GB/T 9755-2014和《复层建筑涂料》GB/T 9779-2015的有关规定;

7.7 腻子应符合现行行业标准《建筑外墙用腻子》JG/T 157-2009的有关规定。

7.8 硅酮密封胶应符合现行国家标准《硅酮和改性硅酮建筑密封胶》GB/T 14683-2017的有关规定。

7.9 外墙保温系统的组成材料应选用配套供应的保温系统材料,各组成部分应具有物理化学稳定性,所有组成材料应彼此相容并应具有防腐性。

7.10 外墙洞口防水隔汽材料和防水透气材料的性能指标,应符合表7.10-1,7.10-2的规定。

表7.10-1 防水隔汽膜和防水透气膜的性能指标(打胶型)

项目		性能指标		试验方法
		防水隔汽膜	防水透汽膜	
最大抗拉强度, N/50mm	纵向	≥450	≥450	GB/T 7689.5-2013
	横向	≥80	≥130	
断裂伸长率, %	纵向	≥20	≥20	GB/T 7689.5-2013
	横向	≥100	≥80	

图名	编制说明			图集号	J22J256
				页次	11
设计	蔡凌燕	校对	王	审核	袁青晓

续表7.10-1

项目	性能指标		试验方法
	防水隔汽膜	防水透汽膜	
不透水性	1000mm, 20h不透水		GB/T 328.10
水蒸气当量空气层厚度, Sd, m	≥ 30	≤ 3	GB/T 17146
透气率, mm/s	≤ 1.0		GB/T 5453
180° 剥离强度, kN/m	≥ 0.4		GB/T 2790

表7.10-2 防水隔汽膜和防水透气膜的性能指标 (自粘型)

项目		性能指标		试验方法
		防水隔汽膜	防水透汽膜	
最大抗拉强度, N/50mm	纵向	≥ 200	≥ 250	GB/T 7689.5-2013
	横向	≥ 80	≥ 130	
断裂伸长率, %	纵向	≥ 20	≥ 20	GB/T 7689.5-2013
	横向	≥ 80	≥ 80	
不透水性		1000mm, 20h, 不透水		GB/T 328.10

续表7.10-2

项目	性能指标		试验方法
	防水隔汽膜	防水透汽膜	
水蒸气当量空气层厚度, Sd, m	≥ 18	≤ 3	GB/T 17146
透气率, mm/s	≤ 1.0		GB/T 5453
180° 剥离强度, kN/m	≥ 0.4		GB/T 2790

7.11 热桥部位使用的隔热防护条宜采用A级材料蒸压轻质砂加气混凝土(AAC)保温条, 其性能指标应符合表7.11的要求。

表7.11 AAC保温条主要技术性能指标

项目	性能要求	
密度级别	B05	
强度级别	A3.5	
立体抗压强度 MPa	平均值	≥ 3.6
	最小值	≥ 2.8
平均干密度 kg/m ³	≤ 525	
干导热系数 W/(m·K)	0.13	

图名	编制说明			图集号	J22J256
				页次	12
设计	蔡凌热	校对	飞	审核	袁青晓

续表7.11

项目		性能要求
抗冻性	质量损失 %	≤ 5.0
	冻后强度MPa	大于立方体抗压强度平均值的80%
干燥收缩率 (标准法)mm/m		≤ 0.50

8. 设计要求

8.1 一般规定

8.1.1 被动式超低能耗民用建筑应符合《被动式超低能耗居住建筑节能设计标准》DB13(J)/T 8359-2020(2021年版)、《被动式超低能耗公共建筑节能设计标准》DB13(J)/T 8360-2020(2021年版)有关规定。

8.1.2 点连内置保温系统防火设计应符合《建筑设计防火规范》GB 50016-2014(2018版)的规定。电气线路不应穿越或敷设在保温材料中;确需穿越或敷设时,应采取穿金属管并在金属管周围采用不燃隔热材料进行防火隔离等防火保护措施。设置开关、插座等电器配件的部位周围应采取不燃隔热材料进行防火隔离等防火保护措施。

8.1.3 点连内置保温系统防护层内在板间拼缝处应设置搭接长度不小于250mm搭接钢筋或同规格的镀锌电焊网,应采用扣搭

的方式;墙体阴阳角部位采用配套专用成品角网;在墙体端部、檐口、挑板等部位应采用L形钢筋与结构层墙体连接,在墙体洞口周边应采用L形钢筋搭接。搭接钢筋间距不应大于200mm,直径不应小于6mm;L形钢筋防护层一侧应设置φ10分布钢筋,并应满足锚固要求。

8.1.4 点连内置保温系统的建筑节能设计和热工计算应符合下列规定:

1)点连内置保温系统保温层的厚度应通过计算确定应考虑保温板开槽的宽度和深度,取保温层的平均厚度作为计算厚度。热工设计时应考虑连接构造、保温板压缩的影响,修正系数应满足国家和河北省现行相关标准的规定。

2)外墙与屋面的热桥部位,如女儿墙、挑檐、挑板、空调板等,应采取可靠的阻断热桥或保温措施,并按照现行《民用建筑热工设计规范》GB 50176-2016的规定进行内表面温度计算,其内表面温度不得低于室内空气设计温、湿度条件下的露点温度。

8.1.5点连内置保温系统外墙防水除应符合现行行业标准《建筑外墙防水工程技术规程》JGJ/T 235-2011的规定,并应符合下列规定:

1)水平或倾斜的出挑部位以及延伸至地面以下的部位应做防水处理。门窗洞口与门窗交接处、首层与室外地面交接处、

图名	编制说明			图集号	J22J256
				页次	13
设计	蔡凌热	校对	王	审核	袁青峻

外墙与屋顶交接处应进行密封和防水构造设计,水不应渗入保温层及基层墙体,重要部位应有详图;

2)穿过保温系统安装的设备、穿墙管线或支架等应固定在主体结构上、并应做密封和防水设计。

8.1.6 点连内置保温系统的外饰面涂料应采用防水透气性涂料,其性能除应符合设计要求外,尚应符合现行国家和河北省相关标准的规定。

8.2 点连内置保温系统要点

8.2.1 点连内置保温系统拉结件的设置应符合下列规定:

1)拉结件宜呈梅花状均匀布置,其数量应经设计计算确定,且每平方米不应少于8个。

2)拉结件进入混凝土结构层的有效锚固深度不应小于100mm。

3)点连内置保温系统中,位于外墙阳角、门窗洞口周围及檐口下的保温板,应加密拉结件,间距不宜大于300,拉结件距结构层墙体边缘不宜小于100。

8.2.2 点连内置保温系统沿建筑高度楼板处设置通长钢筋混凝土挑板,挑板挑出长度应至少伸至防护层厚度的4/5处,端部设置隔热措施,具体做法由工程设计确定。

8.2.3 剪力墙上悬挑构件应进行冷凝验算,并应进行保温处理,保温层搭接长度应大于50mm,且应按结构性热桥计入外墙平均

传热系数。

8.2.4 点连内置保温系统外侧防护层宜采用自密实混凝土,结构层和防护层同时浇筑,并采用拉结件和固定件将镀锌电焊网和保温板限位固定,保证保温板不发生位移。当采用其它类型混凝土时,应有可靠措施保证防护层的浇筑密实。

8.2.5 门窗框外侧洞口、女儿墙、封闭阳台以及出挑构件等热桥部位应采用A级保温材料进行热桥保温处理措施,保温材料厚度应通过计算确定。

8.3 安全耐久

8.3.1 外挑楼板、开敞阳台和门窗洞口等部位的保温系统应采取加强措施,实现可靠连接。

8.3.2 当外墙上存在吊挂荷载时,支吊架应设置在结构墙体上,支吊架与结构墙之间采取隔热措施,支吊架规格应根据荷载确定。

8.3.3 外墙保温层、防护层、装饰层应能适应基层墙体的正常变形而不产生裂缝或空鼓,现浇混凝土内置保温系统的防护层竖向和水平分布筋配筋率均不应小于0.25%。

8.3.4 点连内置保温系统应考虑温度变形、风压、重力荷载和地震等影响因素,层间设置混凝土挑板,经过整体受力安全验算,明确自重荷载传力路径,满足承载力、耐久性、防火等要求。

图名	编制说明			图集号	J22J256
				页次	14
设计	蔡凌燕	校对	王	审核	袁青晓

8.3.5 被动式超低能耗居住建筑外门窗应综合考虑节能和安全因素，采用内嵌外平齐或半内嵌的安装方式，其安装固定应与主体结构可靠连接，保障门窗结构安全，并对安装构造进行热桥处理和气密性设计，能耗计算考虑热桥影响。

8.4 建筑节点构造及热桥处理

8.4.1 外围护结构保温层宜连续，建筑外围护结构应进行消除或削弱热桥的专项设计，设计应遵循下列规则：

1) 避让规则：外装饰构件与外墙之间的连接件、锚固件等不应破坏或穿透外围护结构；

2) 击穿规则：当管线等必须穿透外围护结构时，应在穿透处增大孔洞，保证足够的间隙进行保温填充；

3) 几何规则：减少围护结构形体凹凸变化，减少散热面积。

8.4.2 外墙热桥处理应符合下列规定：

1) 突出外墙的空调板、墙肢等构件和突出屋面的女儿墙、柱、构架等构件，应进行削弱热桥的专项设计。

2) 悬挑的开敞阳台、雨篷等挑板部位宜采取挑梁断板的形式进行热桥处理，降低与主体的接触面积，且冬季挑梁部位外墙内表面无结露。

3) 点连内置保温系统保温板采用企口方式连接。

4) 穿过外墙的管道与预留洞（套管）间应预留保温空间，确保周边外墙内表面无结露。

5) 外墙上不宜固定导轨、龙骨、支架等可能导致热桥的构件；必须固定时，应对构件进行防腐处理，且应采取有效阻断或削弱热桥措施。

6) 点连内置保温系统中的穿透构件与保温层之间的间隙，应采取有效保温密封措施。

7) 点连内置保温系统保温材料的导热系数、材料修正系数，应符合现行国家标准《民用建筑热工设计规范》GB 50176-2016的规定，系统修正系数应根据试验数据结合热工计算综合确定；削弱热桥的措施，其热、承托构件应采取有效阻断或桥值应纳入建筑能耗计算。

8.4.3 地面、非供暖地下室顶板处的热桥处理应符合下列规定：

1) 高于室外地坪500mm以下部分的外墙外保温系统，宜采用吸水率低、耐腐蚀、耐冻融性能较好的材料，且应从地上外墙连续粘贴至地下室外墙，并向下延伸至当地冻土层以下；地下外墙外侧保温层内外两侧宜分别设置一道防水层，防水延伸至地上合理位置做收口处理。

2) 不供暖地下室顶板的保温层宜在结构楼板板上和板下分别设置。板下保温层在梁底应连续，外墙、上下贯通的隔墙、柱等部位应进行保温下延等热桥处理措施；热桥处理应从外墙、内隔墙与顶板交角处向下侧墙体延伸，延伸长度及保温厚度应由计算确定，且延伸长度不宜小于1000mm。

图名	编制说明			图集号	J22J256
				页次	15
设计	蔡凌热	校对	王	审核	袁青晓

3)无地下室时,外墙外侧保温层应延伸至冻土层以下。

8.4.4 外门窗与主体结构连接处应采取断热桥措施,采用AAC保温条将结构层和防护层的窗口热桥断开等热桥处理措施,避免外窗安装热桥过大。具体构造详第27页,窗口构造。

8.4.5 外窗洞口宜设置金属窗台板对保温层进行保护,其安装应符合下列规定:

1)金属窗台板与窗框之间应有结构性连接,并采取密封措施;

2)金属窗台板两端及底部与外墙保温层的接缝处应采用预压膨胀密封带密封;

3)金属窗台板应设滴水线,滴水线突出外墙不得小于20mm。

8.4.6 当设置活动外遮阳时,遮阳盒与结构墙体之间应设置保温层,进行热桥处理;遮阳盒及轨道的锚固件与基层墙体连接时应采取隔热垫块等热桥处理措施。

8.4.7 室外雨水管的安装应采取下列措施:

1)雨水口组件与女儿墙或屋面板预留洞之间应设保温隔热层,保温层厚度不应低于50mm;

2)雨水管与墙体之间的固定应采取热桥处理措施。

8.5 建筑气密性

8.5.1 建筑围护结构的气密层设计应符合下列规定:

1)建筑设计施工图中应明确标注气密层位置;

2)气密层应连续完整,包绕整个气密区域;

3)由不同材料构成的气密层的连接处,应采取气密搭接等密封措施;

8.5.2 有气密要求的填充墙抹灰层应连续完整,抹灰层厚度不应小于15mm,且不同材料连接缝隙及墙体拐角等部位应采取防开裂措施。

8.5.3 外门窗安装时,外门窗与结构墙之间的缝隙应采用耐久性良好的密封材料密封,室内一侧使用防水隔汽材料,室外一侧宜使用防水透汽材料。防水隔汽(透汽)材料粘贴应符合下列要求:

1)防水隔汽(透汽)材料与门窗框粘贴宽度不应小于15mm,粘贴应紧密,无起鼓漏气现象;

2)防水隔汽(透汽)材料与基层墙体粘贴宽度不应小于50mm,粘贴密实,无起鼓漏气现象。

8.5.4 开关、插座、接线盒、消火栓等在有气密要求的填充墙体设置时,应采取气密性加强措施。

8.5.5 穿气密层的管线应采用耐久性良好的密封材料密封,室内一侧使用防水隔汽材料,室外一侧宜采用防水透汽材料,且应满足本标准第8.5.3条的粘贴要求。

8.5.6 入户线管穿线完毕后应进行气密性封堵。

8.6 遮阳设计

图名	编制说明			图集号	J22J256
				页次	16
设计	蔡凌燕	校对	王	审核	袁青峻

8.6.1 寒冷地区建筑东、西向和南向外窗宜采取遮阳措施。遮阳设计应根据夏季供冷需求和冬季太阳辐射得热进行优化。

8.6.2 建筑遮阳设计宜优先采用可调节外遮阳。当采用固定式遮阳时，南向宜采用水平遮阳，东、西朝向宜采用组合遮阳。

8.6.3 建筑遮阳应与建筑立面、门窗洞口构造一体化设计。当采用外遮阳系统时，应符合下列规定：

1) 采用固定遮阳时，应对与主体连接部位采取热桥处理措施；

2) 采用活动遮阳时，活动遮阳系统与外墙外保温系统相连时，应采用构造措施削弱热桥影响。

9. 施工及验收

点连式限位钢丝网片内置保温板系统的施工及验收应符合《点连式限位钢丝网片内置保温板应用技术标准》

DB13(J)/T 8362-2020的要求外，尚应符合现行国家标准《被动式超低能耗建筑节能工程施工及质量验收标准》

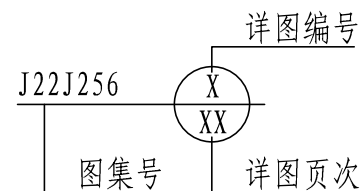
DB13(J)/T 8389-2020和《建筑节能工程施工质量验收标准》

GB 50411-2019及其它国家和河北省现行有关标准及文件的相关规定。门窗安装工程尚应符合《建筑节能门窗工程技术规范》

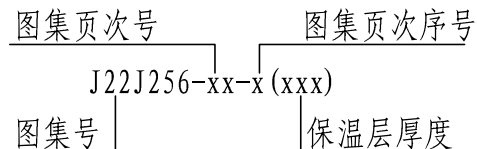
DB13(J) 114-2013的规定。

10. 本图集的详图索引方法如下：

10.1 节点详图索引方法：



10.2 保温做法索引方法：



示例：J22J256-19-1(250)

表示采用本图集中第19页，序号1保温层厚度为250的石墨聚苯板。

11. 其它

11.1 本专项技术图集技术责任由提供方负责，编制单位仅对选编合理性及编制正确性负责，设计人员对选用的合理性及正确性负责。

11.2 在设计和施工过程中，本图集所依据的标准若有新的版本时，选用者应按有效版本对有关做法检查调整，以使所选做法符合标准有效版本。

11.3 本图集除注明外均以为毫米mm为单位。

11.4 本图集除注明外，尚应遵照国家和河北省现行有关标准的规定。

图名	编制说明			图集号	J22J256
				页次	17
设计	蔡凌热	校对	王	审核	袁青晓

超低能耗建筑外墙主断面传热系数计算选用表（一）

序号	构造简图	构造层	分层厚度 (mm)	密度 (Kg/m ³)	导热系数 [W/(m·K)]	修正系数 α	热阻 R [(m ² ·K)/W]	主体部位	
								热阻 R_0 [(m ² ·K)/W]	传热系数 K [W/(m ² ·K)]
1		1. 防护层(钢筋混凝土)	50	2500	1.74	1.0	0.029		
		2. 保温层 (石墨聚苯板)	140	≥20	0.032	1.10	3.977	4.271	0.234
			150				4.261	4.555	0.220
			160				4.545	4.839	0.207
			170				4.830	5.124	0.195
			180				5.114	5.408	0.815
			190				5.398	5.692	0.176
			200				5.682	5.976	0.167
		3. 钢筋混凝土层	200	2500	1.74	1.00	0.115		

注：1. 围护结构内表面热阻 $R_i=0.11$ (m²·K)/W，围护结构外表面热阻 $R_e=0.04$ (m²·K)/W。

2. 选用表中热工计算仅考虑防护层、保温层、基层墙体。未考虑内外找平层及饰面层。

3. 保温材料修正系数是参照GB50176-2016《民用建筑热工计算规范》要求，石墨模塑聚苯板自身修正系数值1.05；

4. 点连内置保温系统中保温层的厚度应通过计算确定，因施工、竖向凹槽、拉结件、混凝土连接点等因素，取主体部位保温板综合修正系数为1.10。

5. 当保温板设置通长竖向凹槽时，保温层计算厚度需在上表的基础上进行折减，折减厚度尺寸为1.57mm。

图名	超低能耗建筑外墙主断面 传热系数计算选用表（一）			图集号	J22J256
				页次	18
设计	蔡凌燕	校对	王	审核	袁青晓

超低能耗建筑外墙主断面传热系数计算选用表 (二)

序号	构造简图	构造层	分层厚度 (mm)	密度 (Kg/m ³)	导热系数 [W/(m·K)]	修正系数 α	热阻 R [(m ² ·K)/W]	主体部位	
								热阻 R_o [(m ² ·K)/W]	传热系数 K [W/(m ² ·K)]
2		1. 防护层(钢筋混凝土)	50	2500	1.74	1.0	0.029		
		2. 保温层 (石墨聚苯板)	210	≥20	0.032	1.10	5.966	6.260	0.160
			220				6.250	6.544	0.153
			230				6.534	6.828	0.146
			240				6.818	7.112	0.141
			250				7.102	7.396	0.135
			260				7.386	7.680	0.130
			270				7.670	7.964	0.126
		3. 钢筋混凝土层	200	2500	1.74	1.00	0.115		

注: 1. 围护结构内表面热阻 $R_i=0.11$ (m²·K)/W, 围护结构外表面热阻 $R_o=0.04$ (m²·K)/W。

2. 选用表中热工计算仅考虑防护层、保温层、基层墙体。未考虑内外找平层及饰面层。

3. 保温材料修正系数是参照GB50176-2016《民用建筑热工计算规范》要求, 石墨模塑聚苯板自身修正系数值1.05;

4. 点连内置保温系统中保温层的厚度应通过计算确定, 因施工、竖向凹槽、拉结件、混凝土连接点等因素, 取主体部位保温板综合修正系数为1.10。

5. 当保温板设置通长竖向凹槽时, 保温层计算厚度需在上表的基础上进行折减, 折减厚度尺寸为1.57mm。

图名	超低能耗建筑外墙主断面 传热系数计算选用表 (二)			图集号	J22J256
				页次	19
设计	蔡凌燕	校对	王	审核	袁青晓

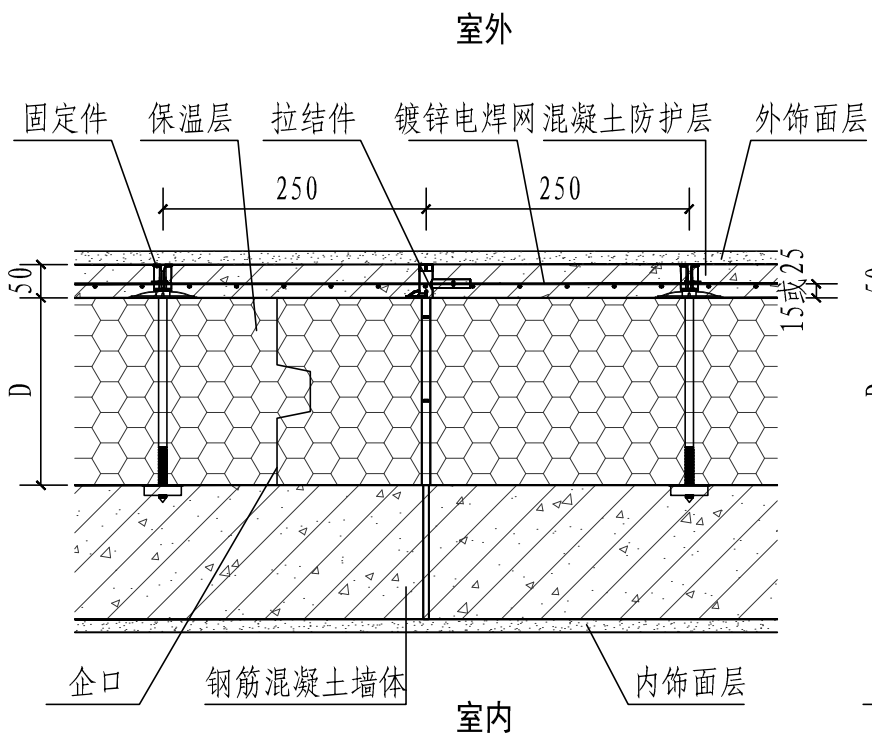
超低能耗建筑外墙主断面传热系数计算选用表 (三)

序号	构造简图	构造层	分层厚度 (mm)	密度 (Kg/m ³)	导热系数 [W/(m·K)]	修正系数 α	热阻 R [(m ² ·K)/W]	主体部位	
								热阻 R_0 [(m ² ·K)/W]	传热系数 K [W/(m ² ·K)]
3		1. 防护层(钢筋混 凝土)	50	2500	1.74	1.0	0.029		
		2. 保温层 (石墨聚苯板)	280	≥20	0.032	1.10	7.955	8.249	0.121
			290				8.239	8.533	0.117
			300				8.523	8.817	0.113
			310				8.807	9.101	0.110
			320				9.091	9.385	0.107
			330				9.375	9.669	0.103
			340				9.659	9.953	0.011
		3. 钢筋混凝土层	200	2500	1.74	1.00	0.115		

注: 1. 围护结构内表面热阻 $R_i=0.11$ (m²·K)/W, 围护结构外表面热阻 $R_e=0.04$ (m²·K)/W。
 2. 选用表中热工计算仅考虑防护层、保温层、基层墙体。未考虑内外找平层及饰面层。
 3. 保温材料修正系数是参照GB50176-2016《民用建筑热工计算规范》要求, 石墨模塑聚苯板自身修正系数值1.05;

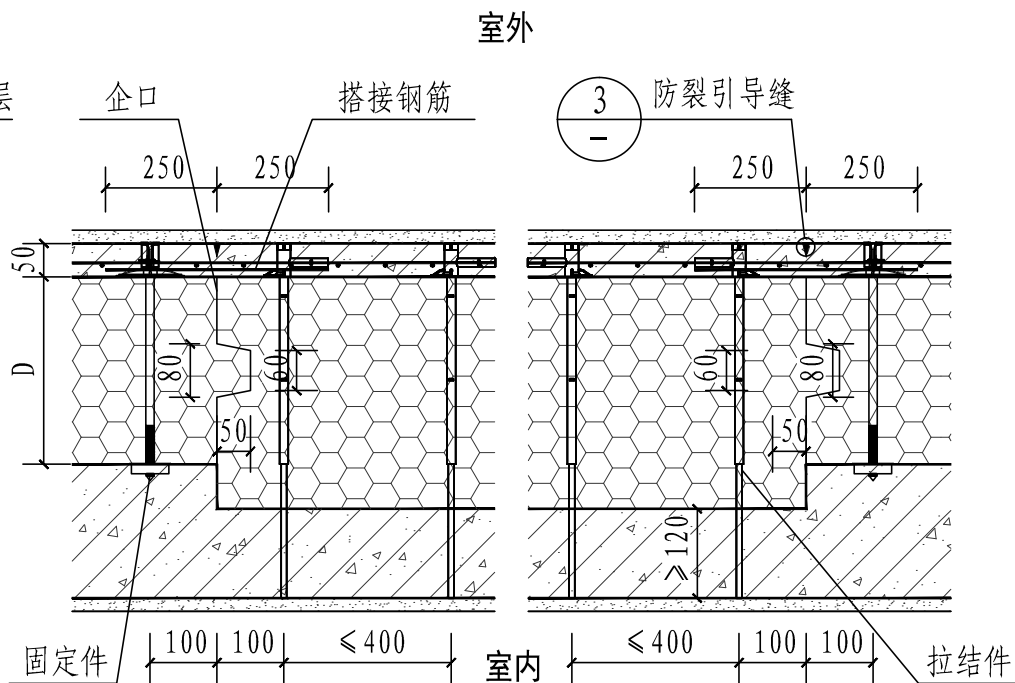
4. 点连内置保温系统中保温层的厚度应通过计算确定, 因施工、竖向凹槽、拉结件、混凝土连接点等因素, 取主体部位保温板综合修正系数为1.10。
 5. 当保温板设置通长竖向凹槽时, 保温层计算厚度需在上表的基础上进行折减, 折减厚度尺寸为1.57mm。

图名	超低能耗建筑外墙主断面 传热系数计算选用表 (三)			图集号	J22J256
				页次	20
设计	蔡凌燕	校对	王	审核	袁青晓

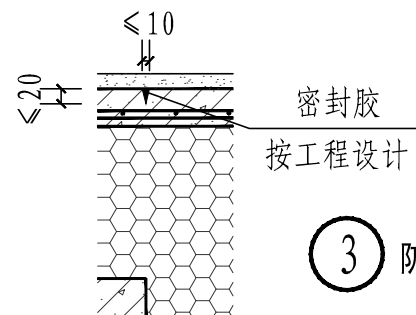


① 保温系统基本构造

- 注：1、保温层厚度D由工程设计定。
 2、水平向采用搭接钢筋 $\phi 6@200$ ，或连接搭接同规格电焊网。
 3、同一平面内引导缝的水平向间距不宜大于12米，引导缝宽度不宜大于10mm，深度不宜大于20mm。

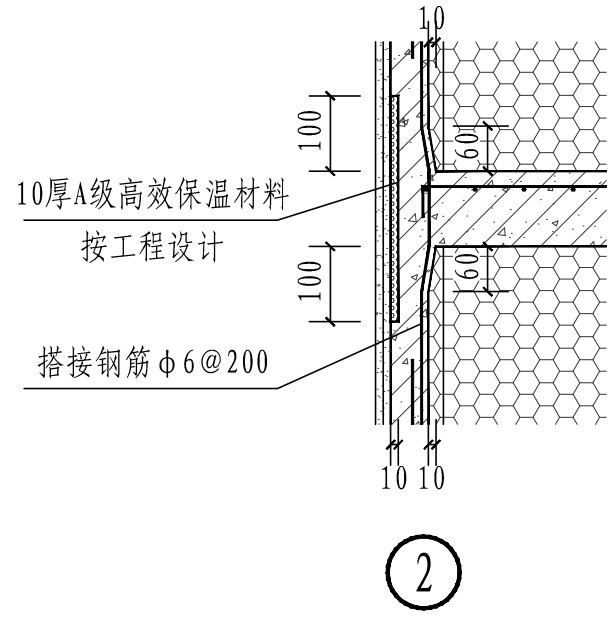
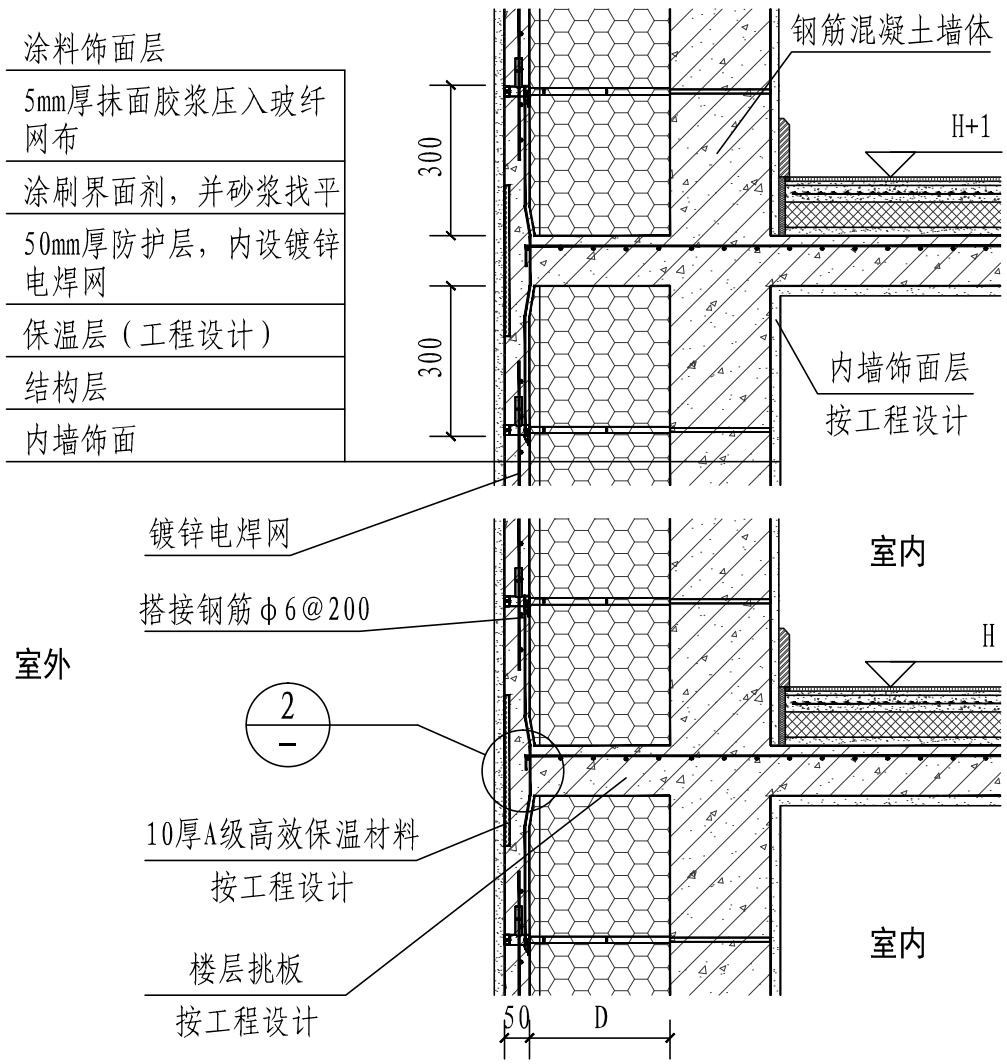


② 与非承重墙连接构造



③ 防护层防裂引导缝

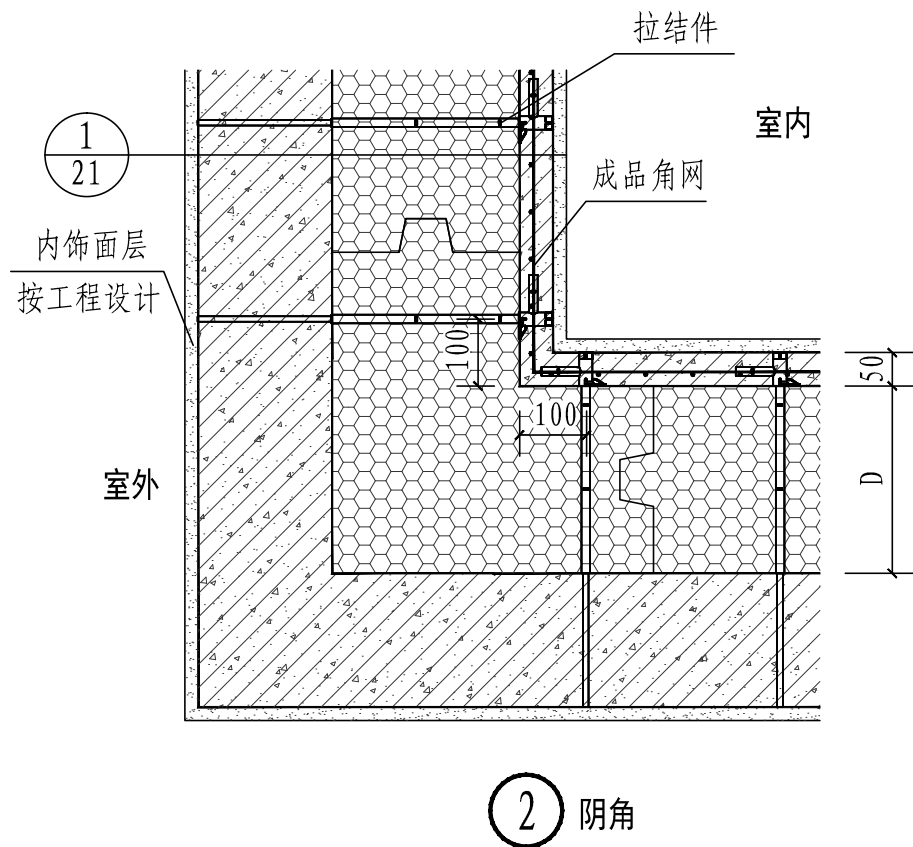
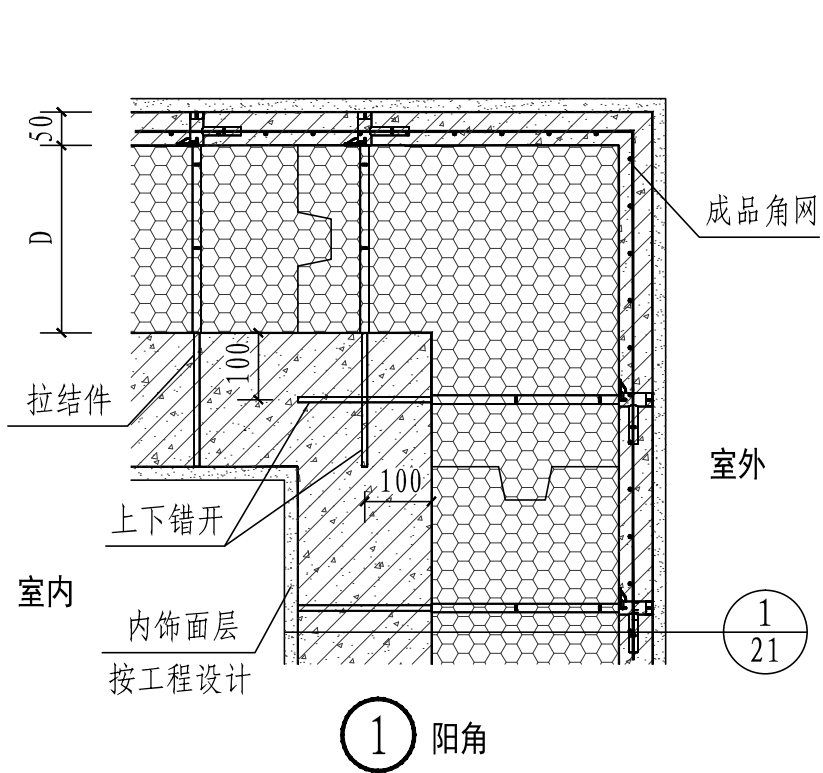
图名	保温系统基本构造			图集号	J22J256
				页次	21
设计	王坤	校对	王坤	审核	袁青晓



① 楼层处基本构造

注: 1、保温层厚度D由工程设计定。
2、水平向连接搭接同规格电焊网, 或采用搭接钢筋φ6@200。

图名	楼层处基本构造			图集号	J22J256
				页次	22
设计	校对	审核	审核	审核	审核



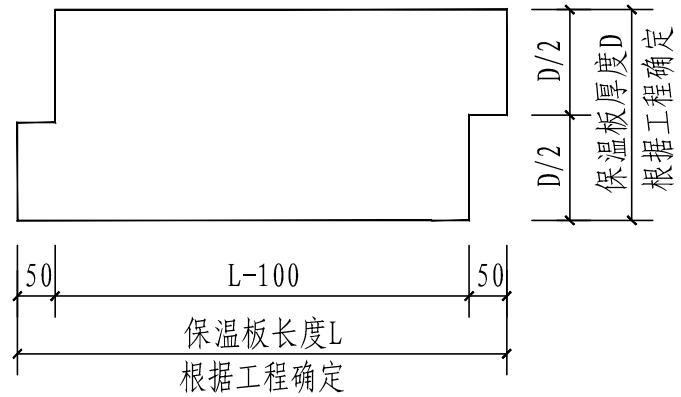
注：1、保温层厚度D由工程设计定。

2、阴阳角部位专用保温板出厂前配套专用成品角网。

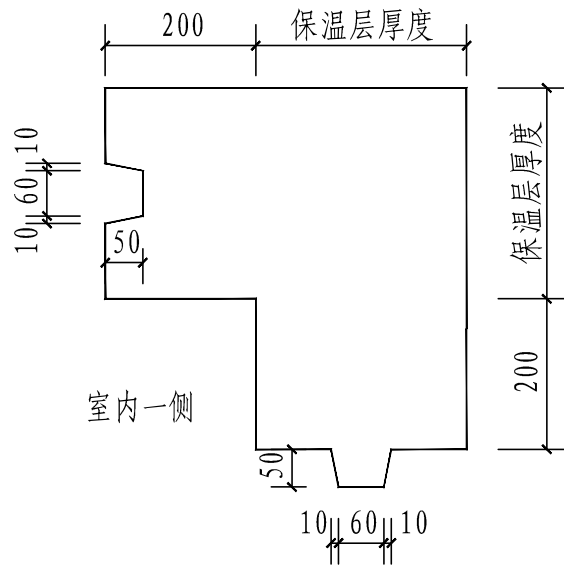
图名	外墙转角保温基本构造			图集号	J22J256
				页次	23
设计	不	校对	林	审核	袁青晓



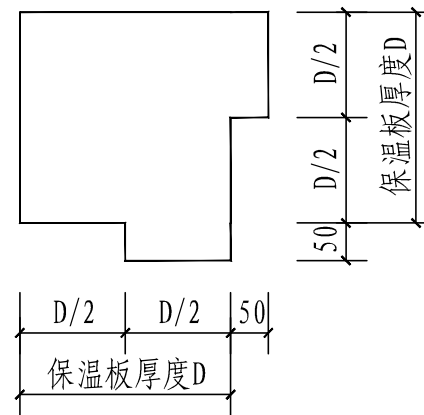
① 标准板断面图一（企口连接）



③ 标准板断面图二（L型连接）



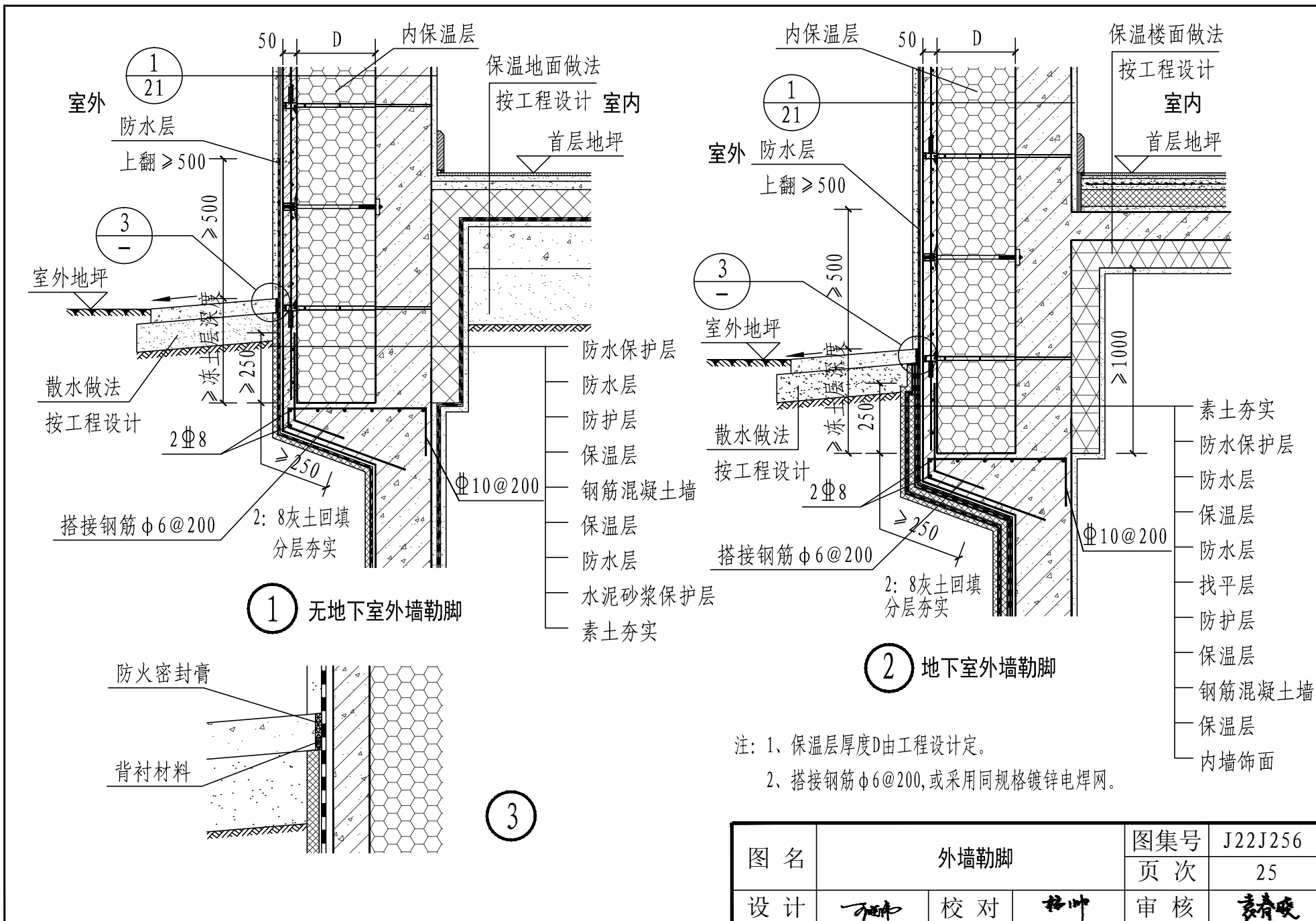
② 阴、阳角保温板一（企口连接）



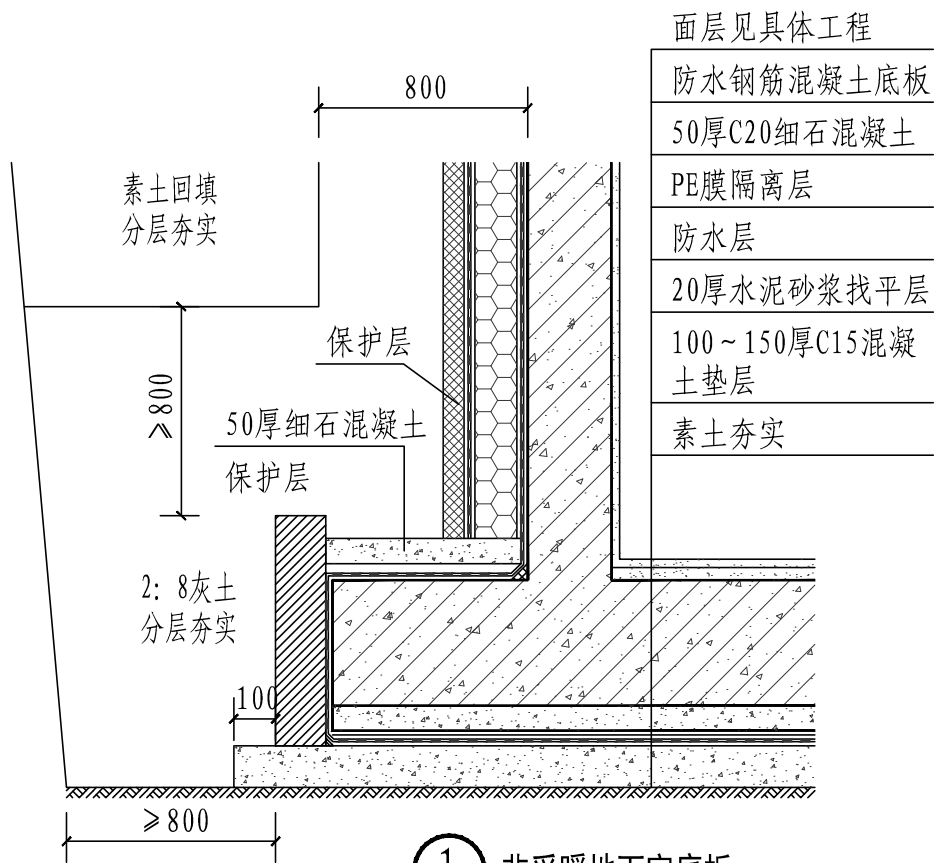
④ 阴、阳角保温板二（L型连接）

说明：1、阴阳角部位优先采用工厂定制的阴阳角专用保温板。
2、保温板可采用其他搭接方式，保温板搭接长度应 $\geq 50\text{mm}$ 。

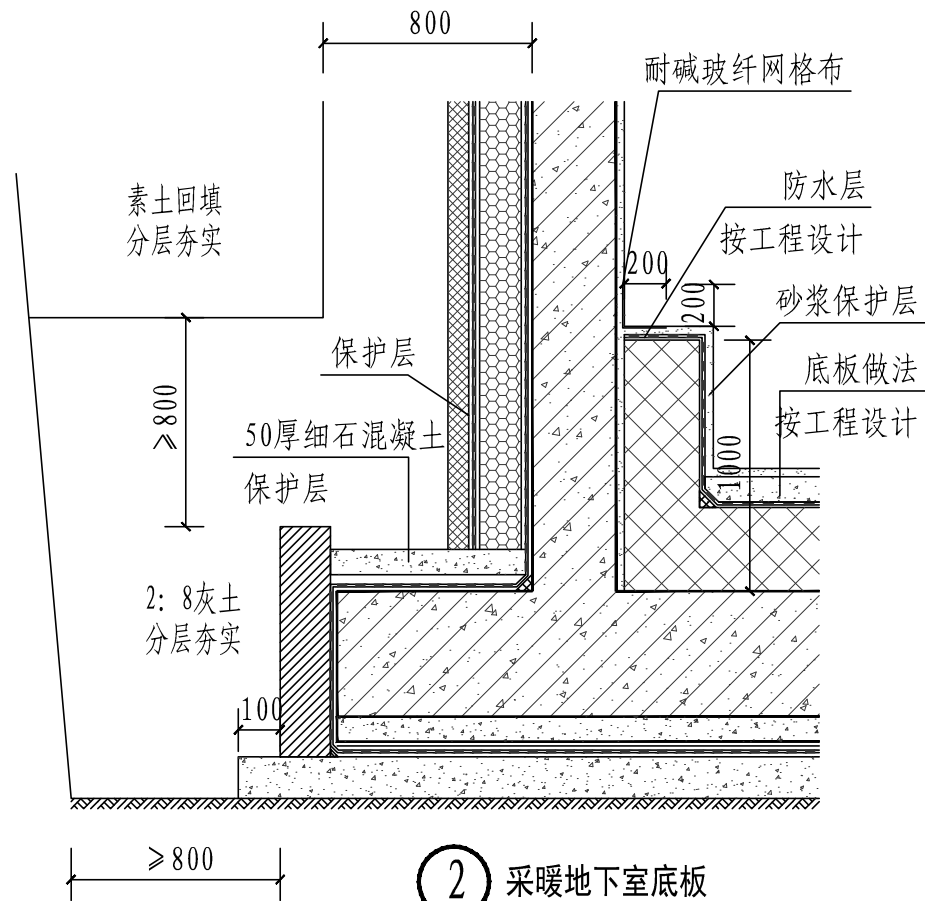
图名	外墙保温板详图			图集号	J22J256
				页次	24
设计	校对	审核	审核		



图名	外墙勒脚			图集号	J22J256
				页次	25
设计	校对	审核	表青峻		



① 非采暖地下室底板

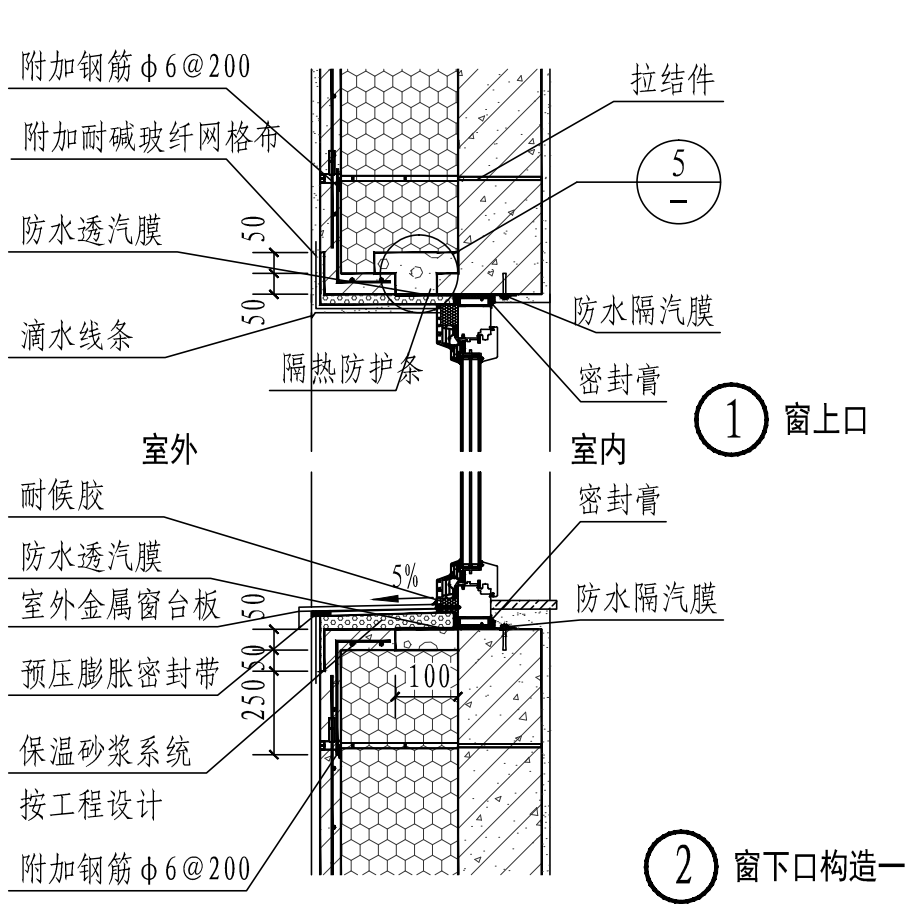


② 采暖地下室底板

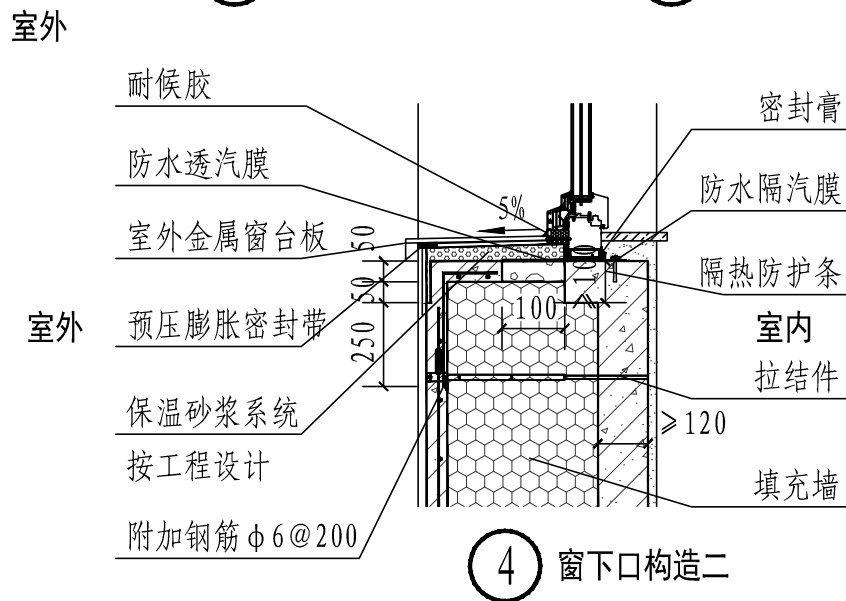
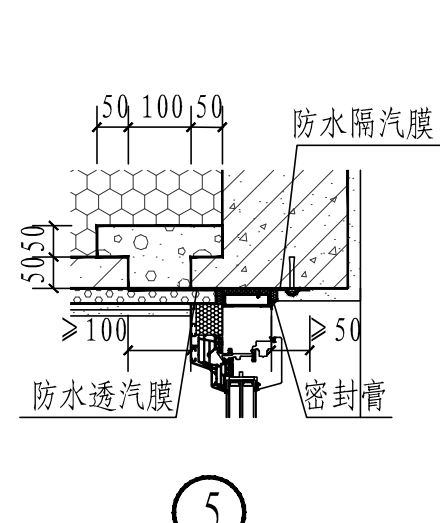
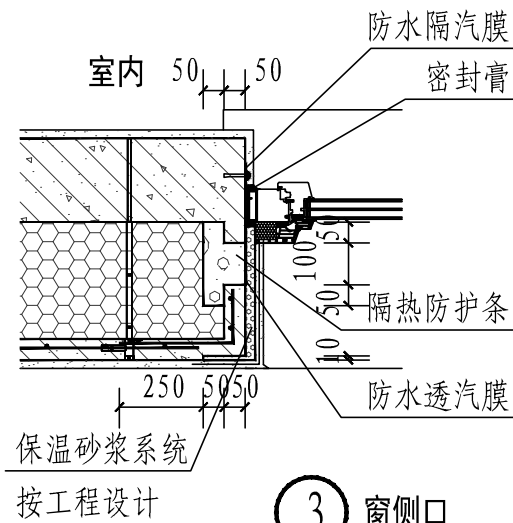
注：1、保温层厚度D由工程设计定。

2、搭接钢筋 $\phi 6@200$,或采用同规格镀锌电焊网。

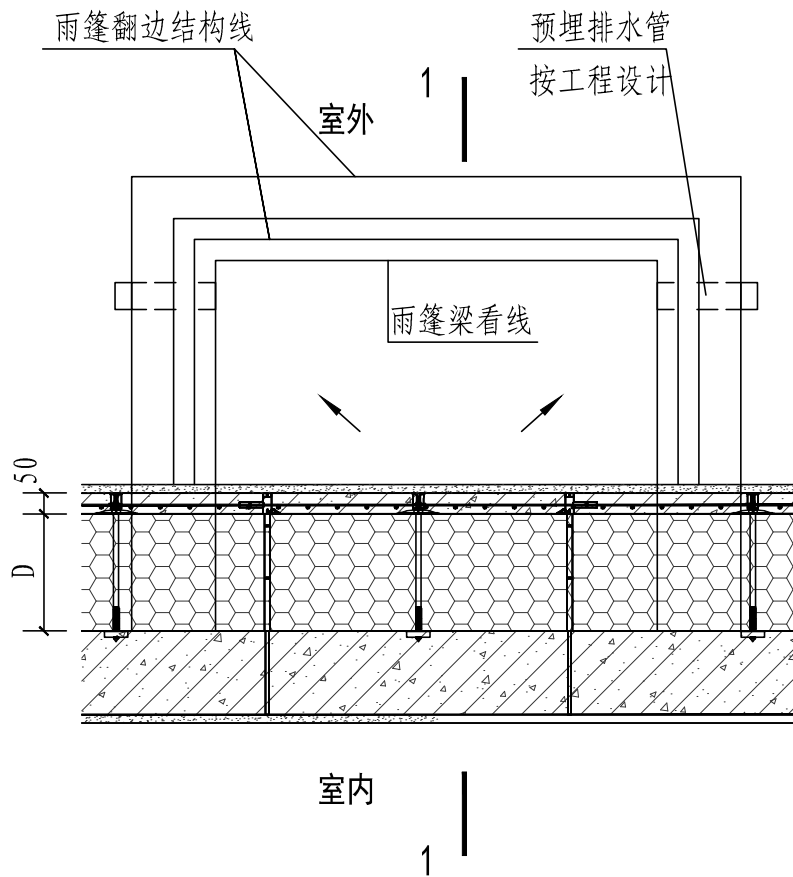
图名	地下室底板			图集号	J22J256
				页次	26
设计	校对	审核	审核		



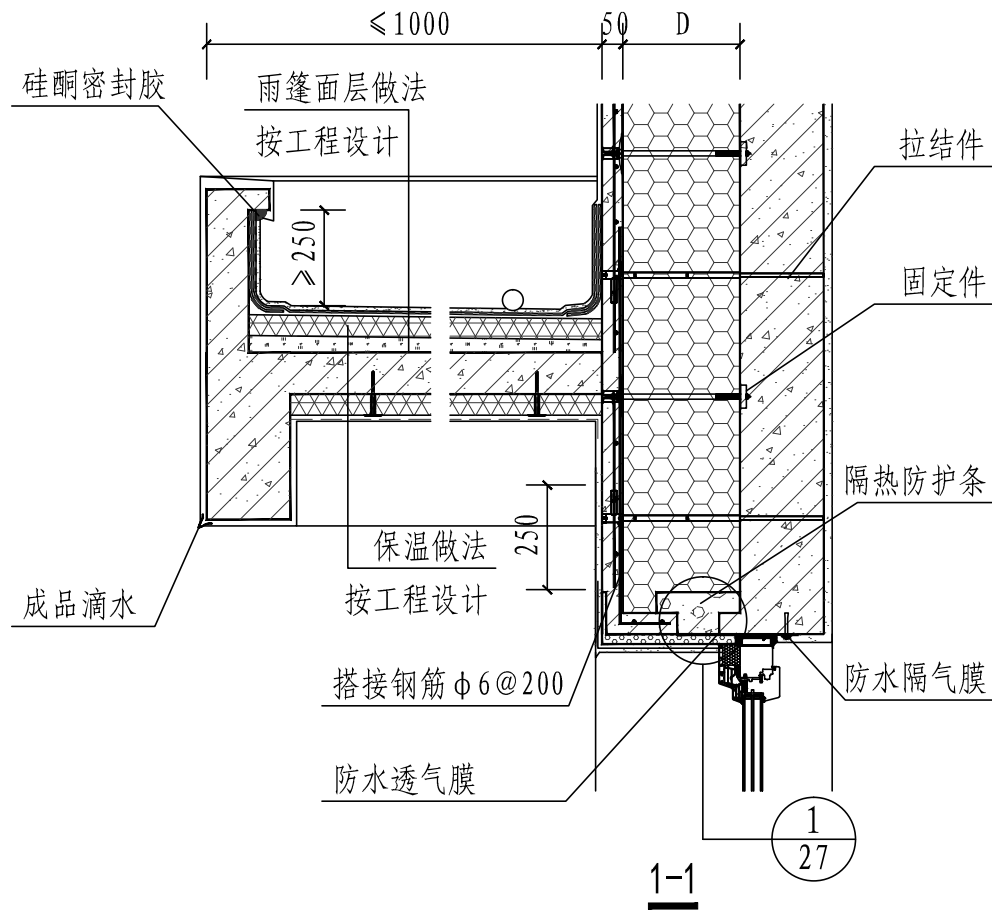
- 注：1、当外墙需安装EPS装饰线条、太阳能集热器支架、遮阳构件、室外空调支架等外挂构件时，构件荷载着力点设在复合墙体外侧防护层上或楼层挑板处，且进行专项安全性力学计算。
- 2、防水隔汽（透汽）材料与窗框的粘贴宽度不应小于15mm，与基层墙体粘贴宽度不应小于50mm。当需要在基层墙体一侧的防水隔汽膜上抹灰时，防水隔汽膜与基层墙体之间应采用专用胶粘剂满粘。
- 3、钢筋混凝土墙体自身可视为气密层；当基层墙体为砌块墙体时，应在墙体内表面做15mm厚抹灰层，方可形成有效的的气密层。



图名	窗口构造			图集号	J22J256
				页次	27
设计	校对	审核	审核	审核	审核

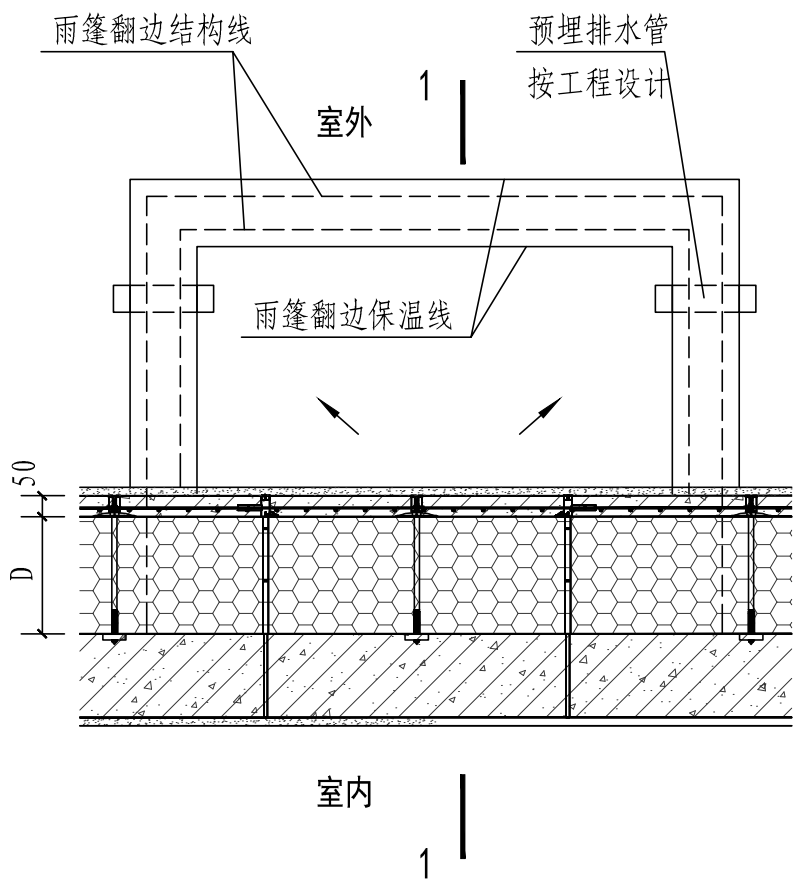


① 雨篷平面示意图 (挑梁断板式)

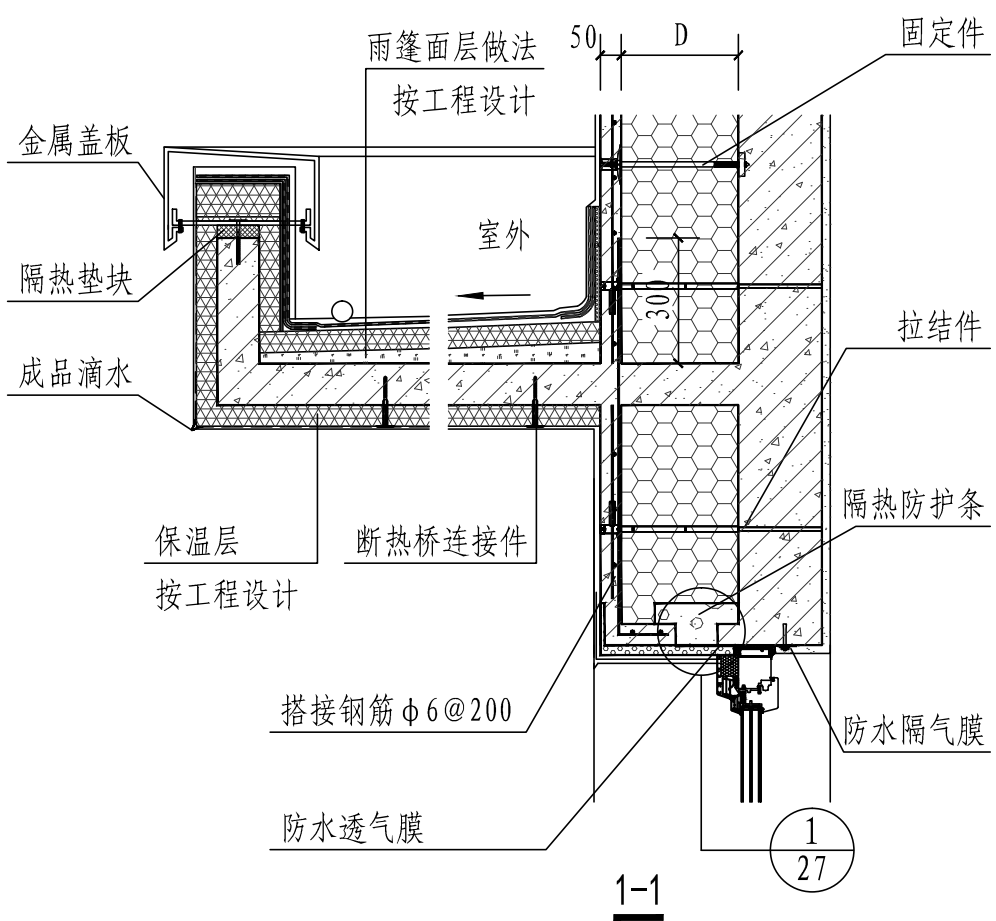


- 注：1、局部断开式雨篷由挑梁支撑，雨篷结构板与外墙的缝隙宽度应同厚度 (D+50) 一致。
- 2、冬季雨篷挑梁室内一侧的内表面温度不应低于17℃。
- 3、当雨篷挑出长度大于1000mm时，保温包覆长度可取1000mm。

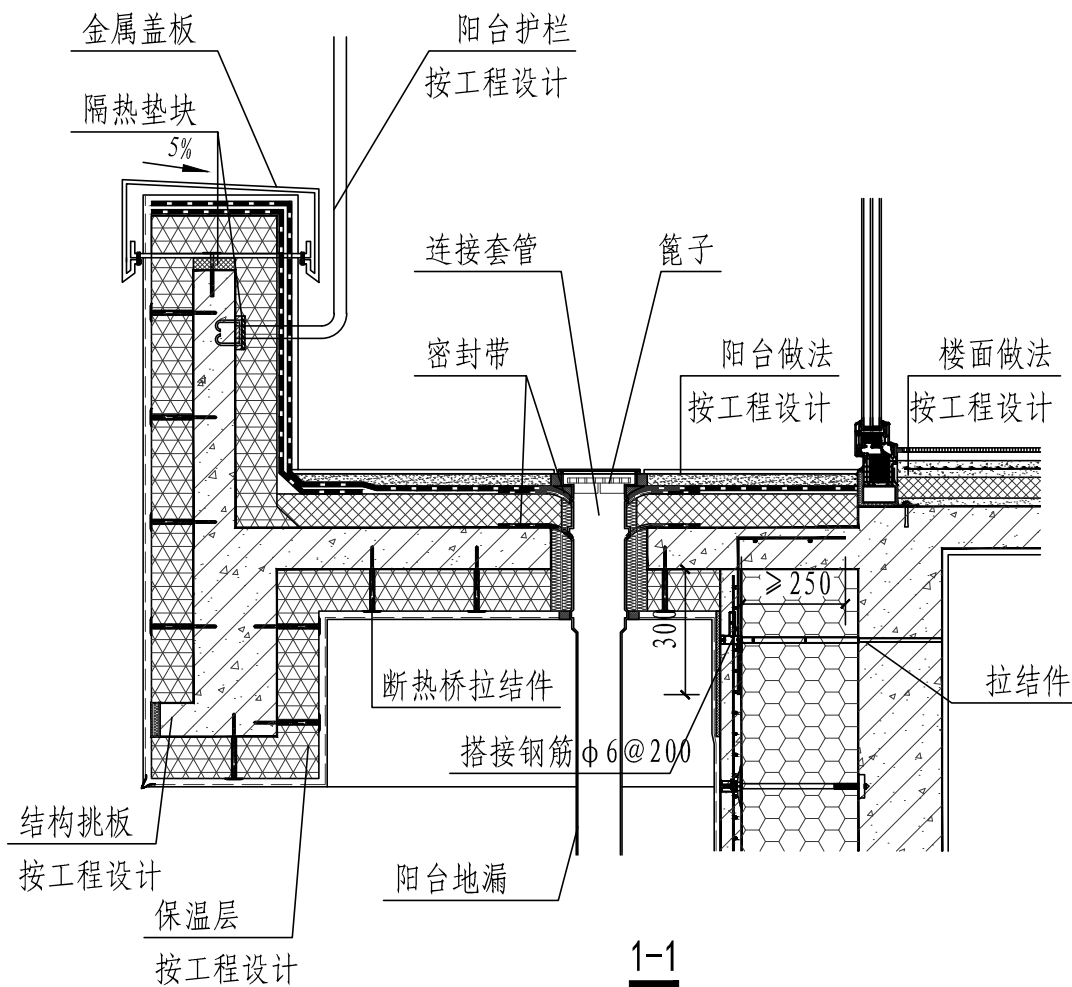
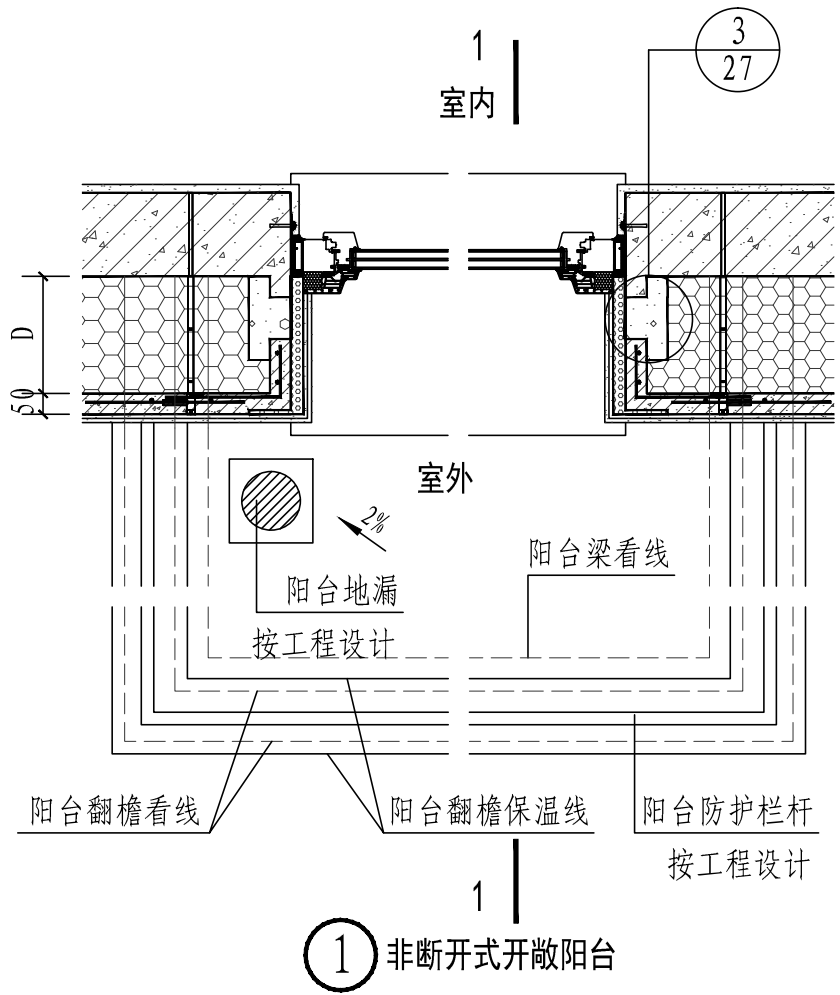
图名	局部断开式雨篷			图集号	J22J256
				页次	28
设计	不	校对	林	审核	袁青晓



① 保温全包裹式雨篷

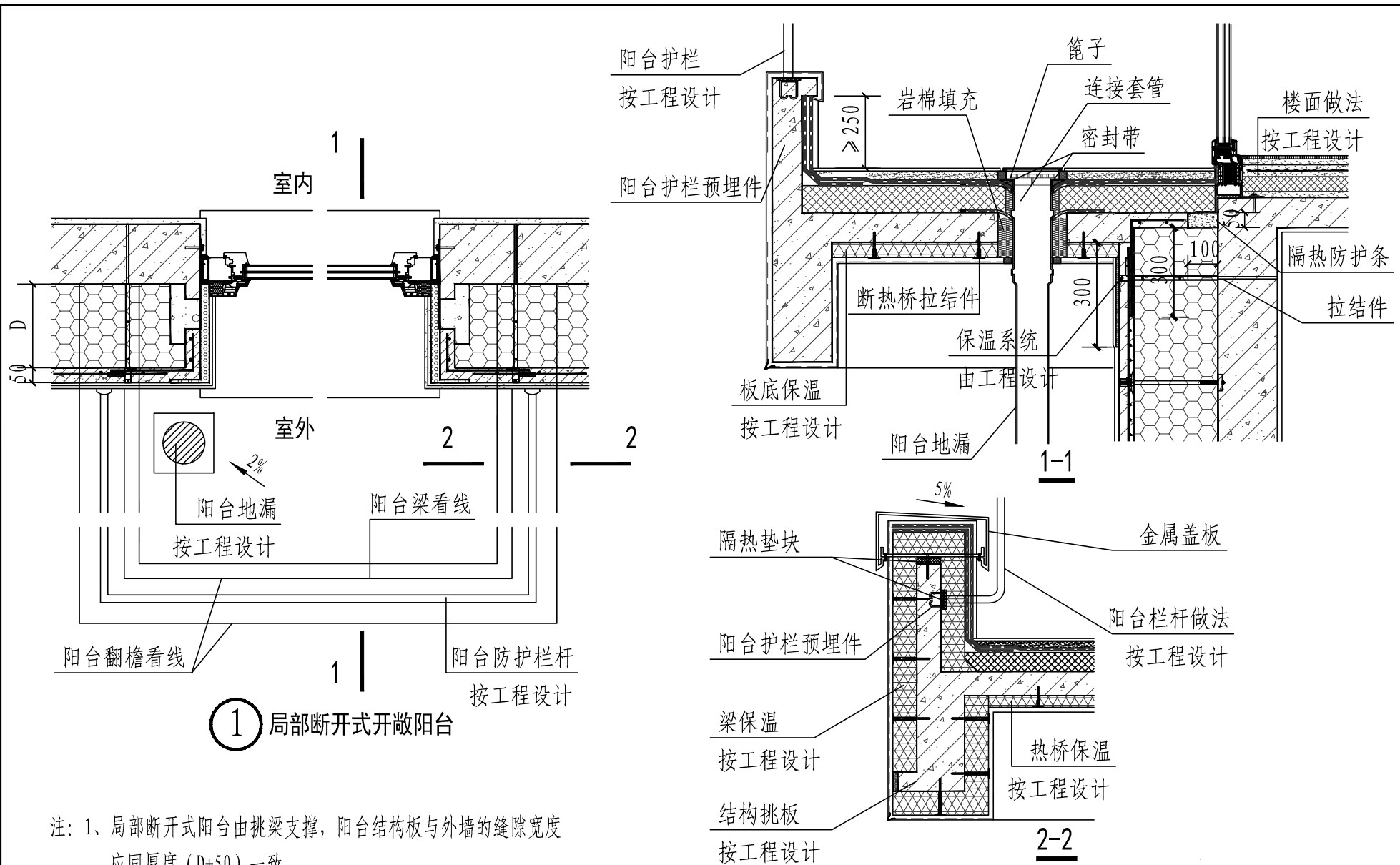


图名	保温全包裹式雨篷			图集号	J22J256
				页次	29
设计	不伟	校对	林冲	审核	袁青晓



注：1、室外侧的保温层应确保冬季室内侧的内表面温度不应低于17℃。

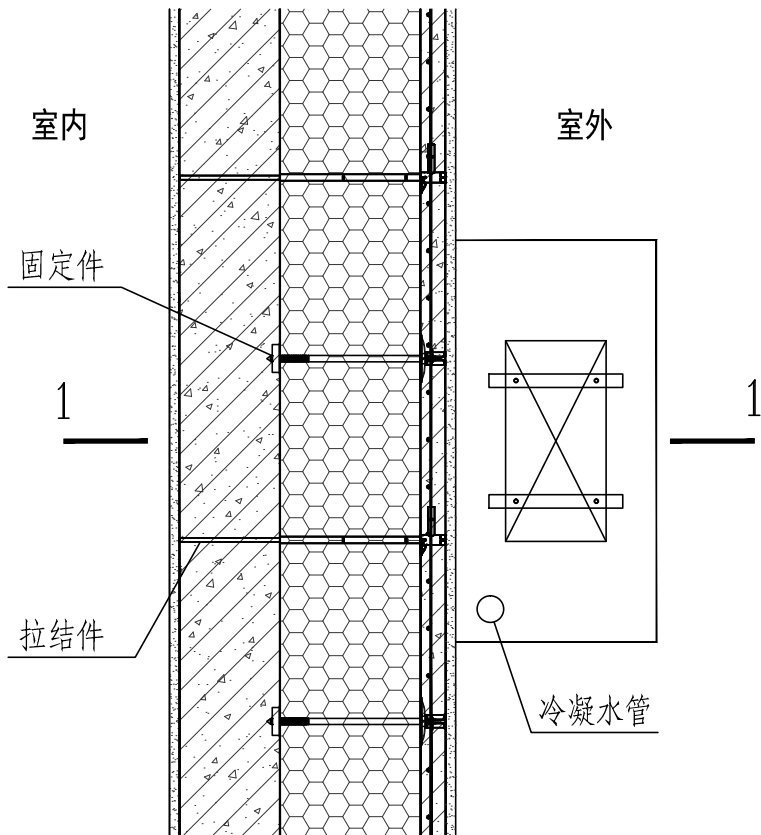
图名	非断开式开敞阳台			图集号	J22J256
				页次	30
设计	李冲	校对	李志梅	审核	袁青晓



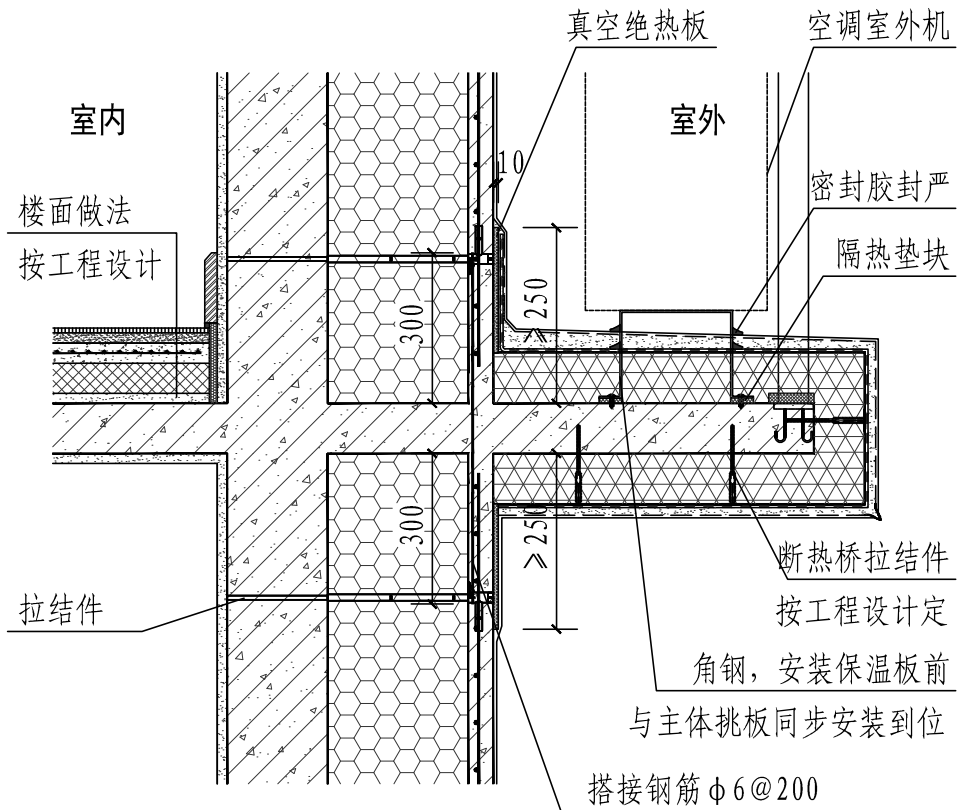
① 局部断开式开敞阳台

- 注：1、局部断开式阳台由挑梁支撑，阳台结构板与外墙的缝隙宽度应同厚度 (D+50) 一致。
- 2、室外侧的保温板应确保冬季室内一侧的内表面温度不应低于17℃。
- 3、当阳台挑出长度大于1000mm时，保温包覆长度可取1000mm。

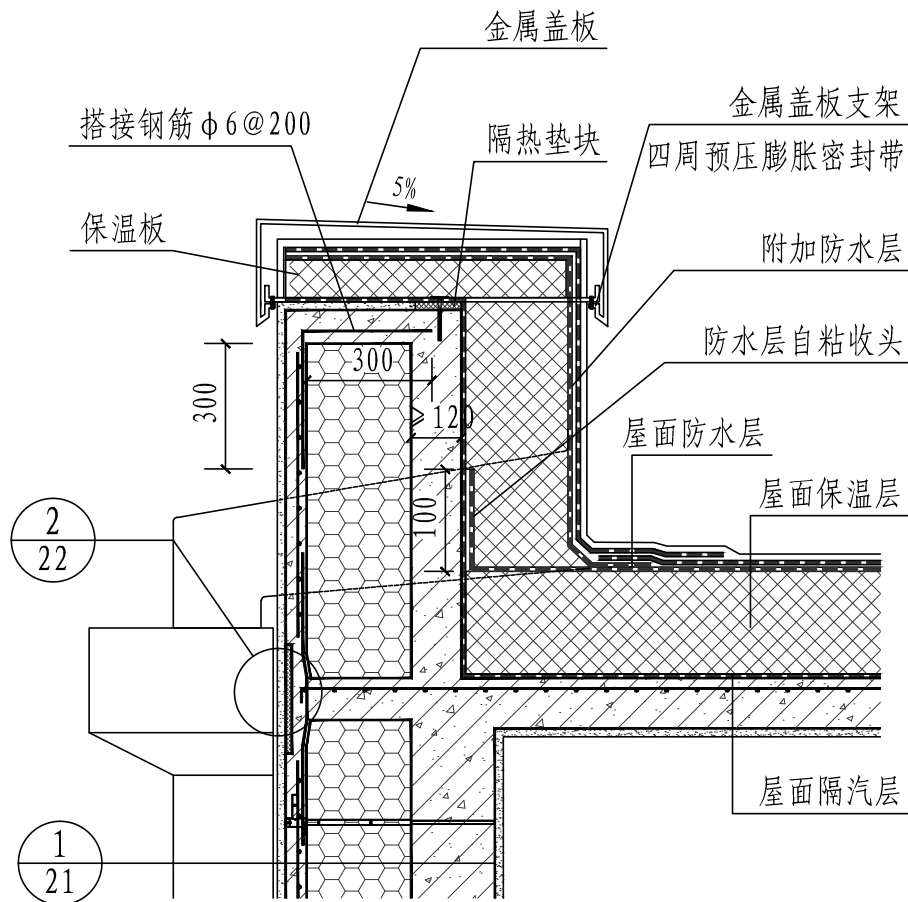
图名	局部断开式开敞阳台			图集号	J22J256
				页次	31
设计	李坤	校对	李志梅	审核	袁青晓



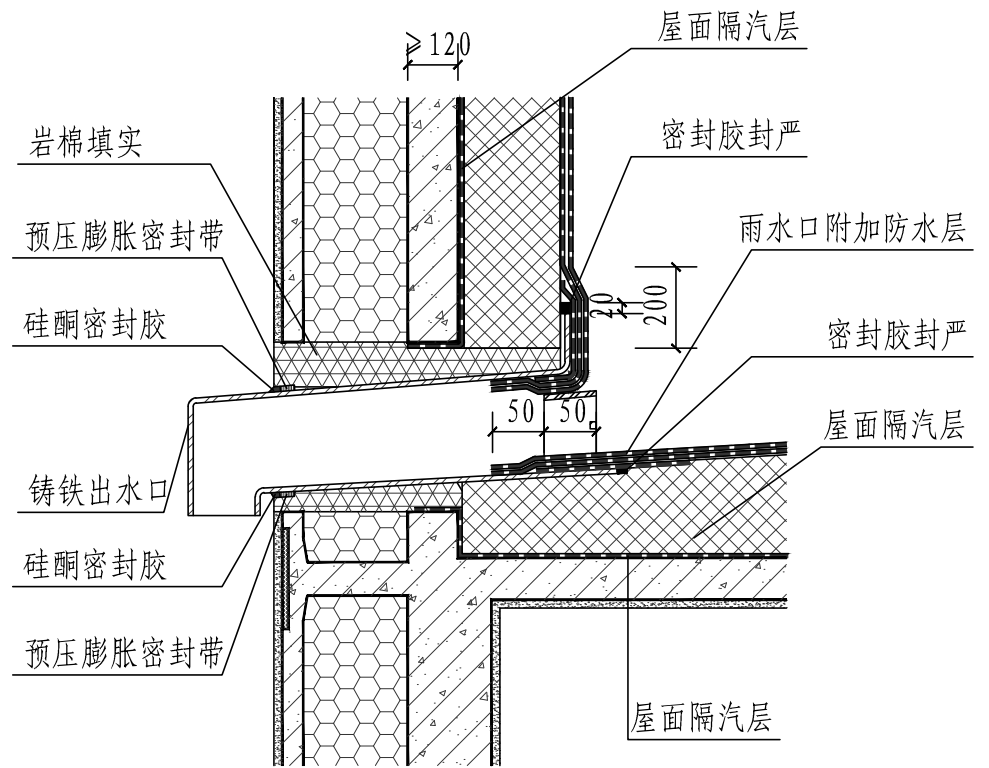
① 空调板



图名	空调板			图集号	J22J256
				页次	32
设计	李	校对	李志梅	审核	袁青晓



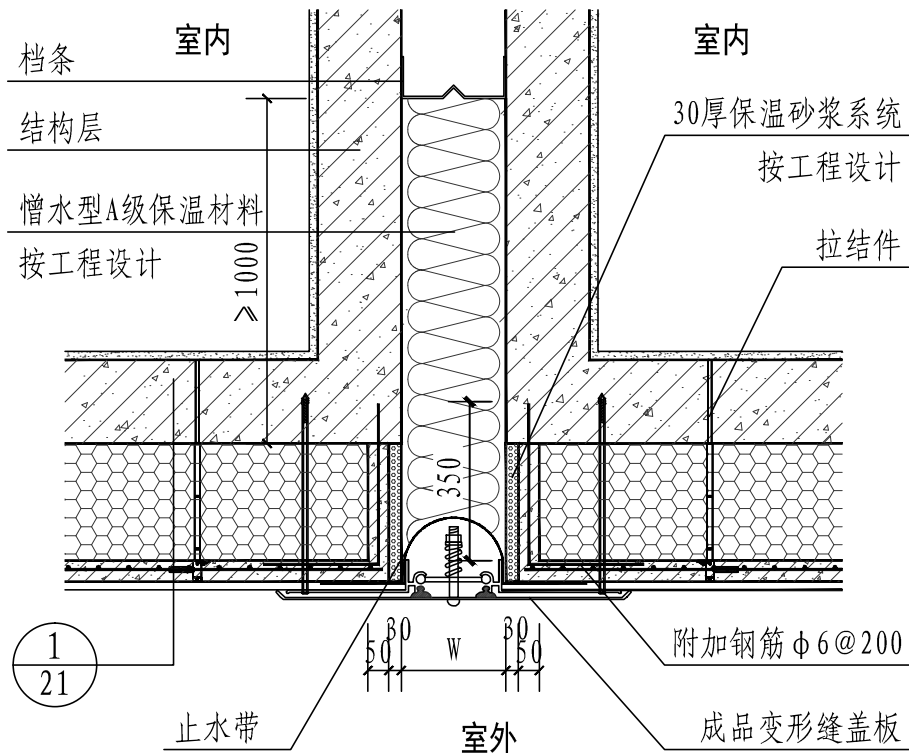
① 女儿墙



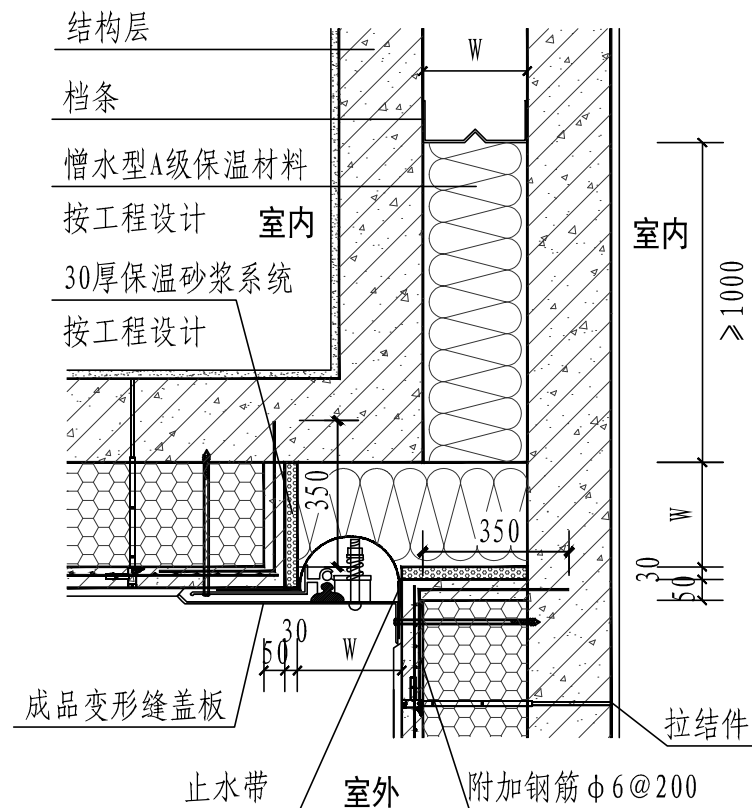
② 女儿墙雨水口

- 注：1、女儿墙顶端的保温层厚度应通过计算确定，以满足冬季室内温度 20°C 时，室内一侧顶板 and 外墙交接处的温度不低于 17°C 。
 2、外墙外保温系统上端保温层铺设完毕后，应立即用屋面隔气层卷材包裹顶部。
 3、当女儿墙高度大于 1000mm 时，保温包覆长度可取 1000mm 。

图名	女儿墙			图集号	J22J256
				页次	33
设计	不研	校对	李志梅	审核	袁青晓



① 外墙变形缝



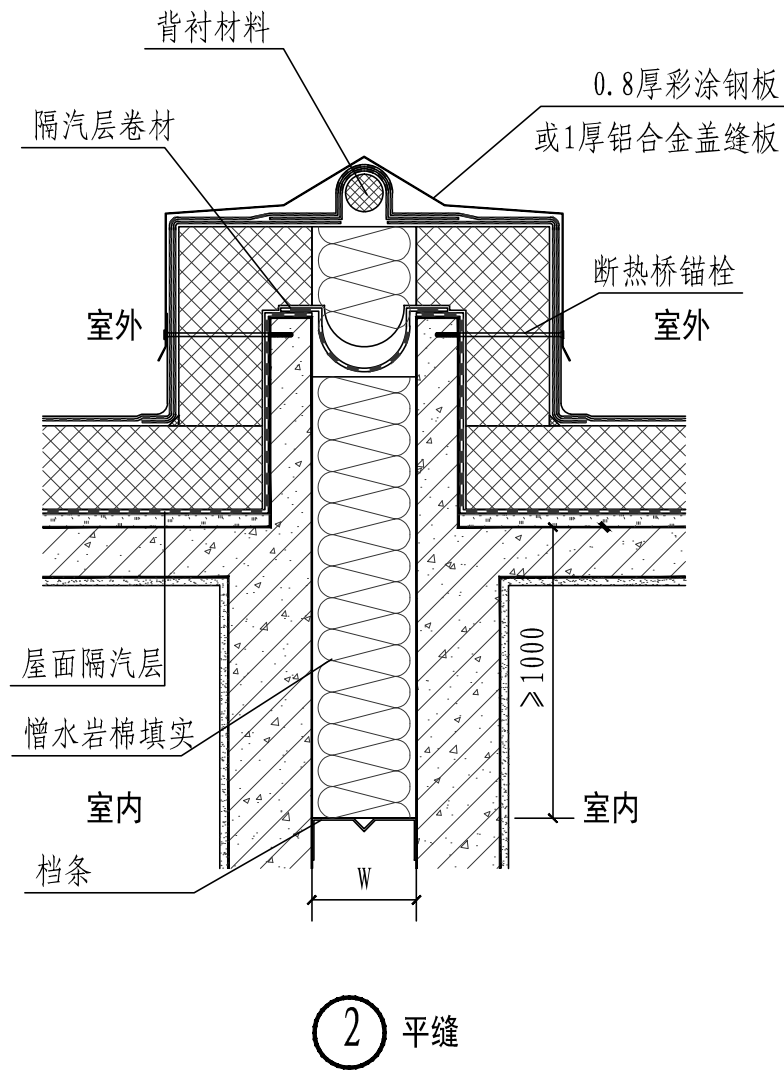
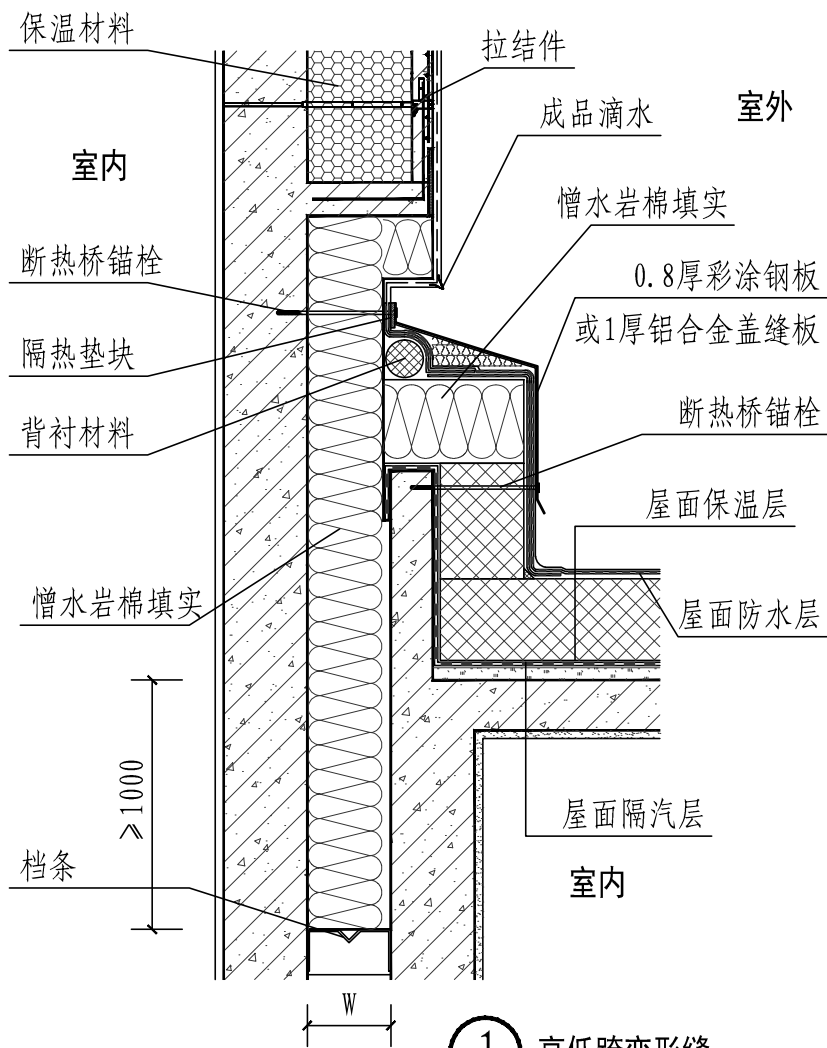
② 外墙转角变形缝

注：1、变形缝宽度W按工程设计。

2、变形缝内采用憎水性A级保温材料填塞，周围封闭。

3、成品变形缝装置及组成材料的性能应符合相关图集的要求。

图名	外墙变形缝			图集号	J22J256
				页次	34
设计	李	校对	李志梅	审核	袁青霞

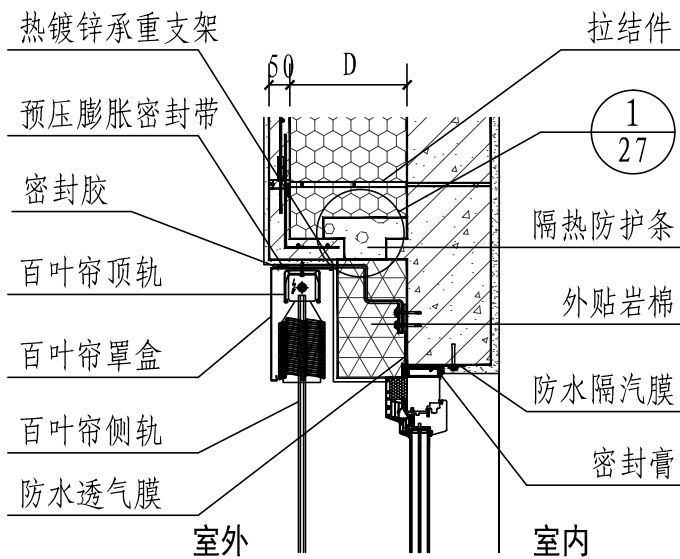


注：1、变形缝宽度W按工程设计。

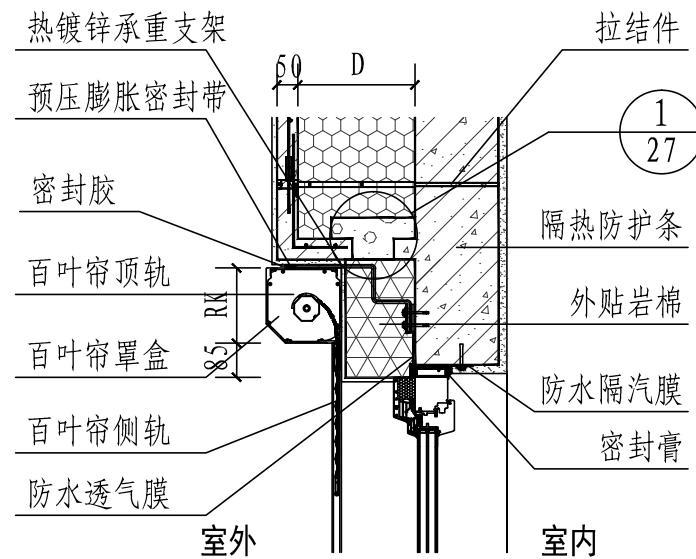
2、变形缝内采用憎水性A级保温材料填塞，周围封闭。

3、成品变形缝装置及组成材料的性能应符合相关图集的要求。

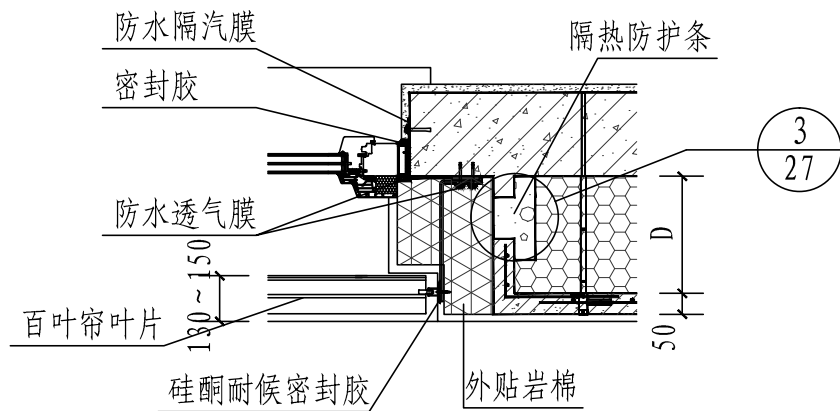
图名	屋面变形缝			图集号	J22J256
				页次	35
设计	不	校对	李志梅	审核	袁青晓



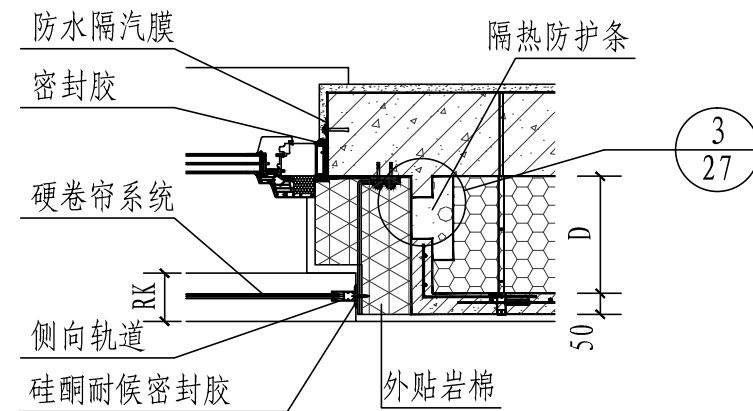
① 嵌装式Z型铝合金百叶帘上口



③ 嵌装式硬卷帘系统上口



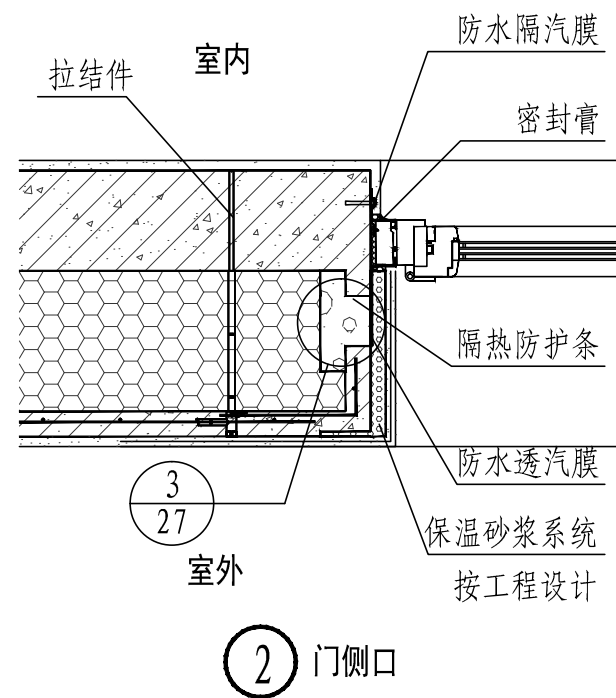
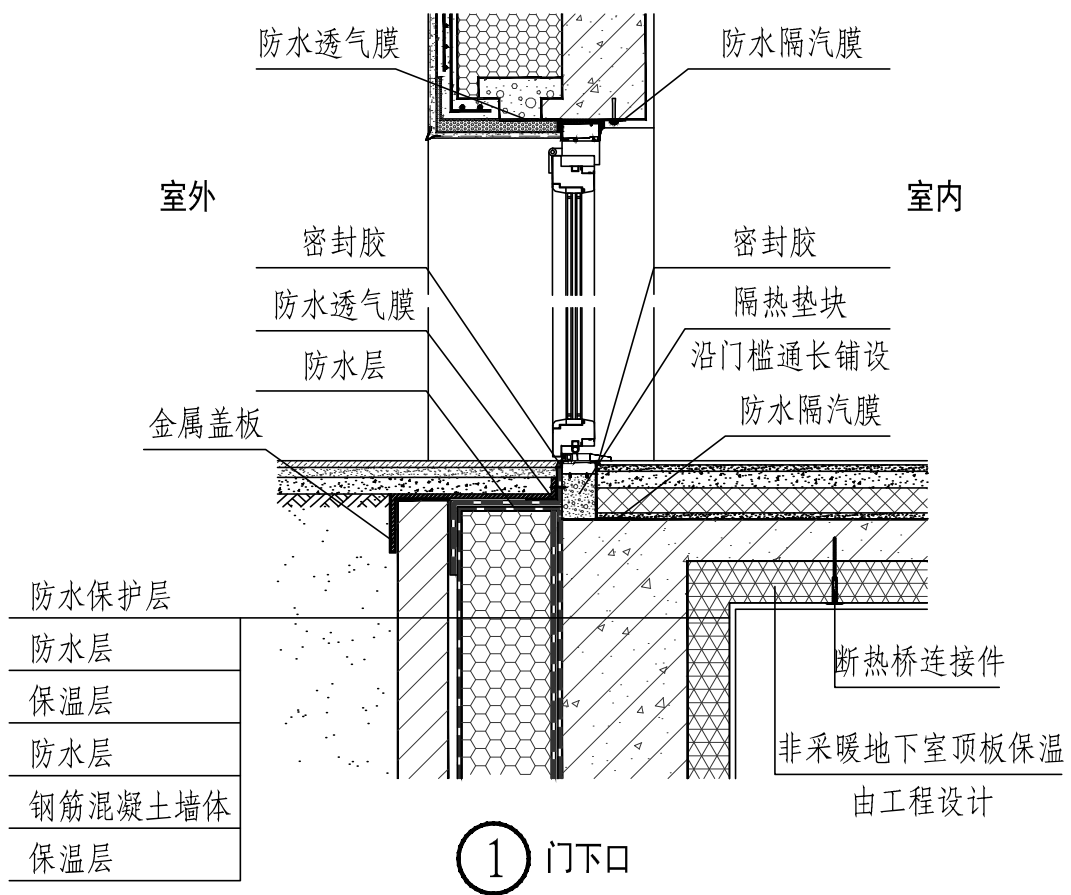
② 嵌装式Z型铝合金百叶帘侧口



④ 嵌装式硬卷帘系统侧口

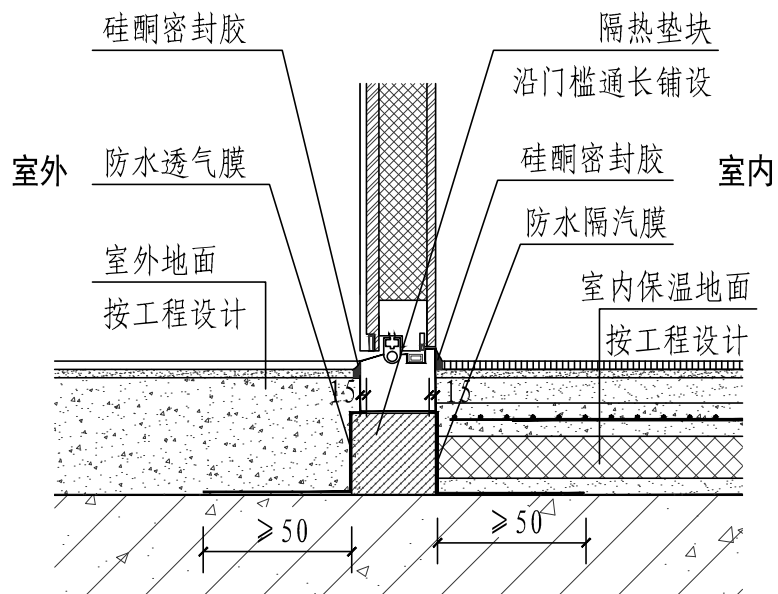
注：1、百叶帘侧轨支架的数量及分布位置根据产品标准设计。
 2、热镀锌承重支架的数量及分布位置根据产品的重量及抗风压等级标准设计。
 3、卷包尺寸RK根据遮阳帘高度确定。

图名	窗口遮阳			图集号	J22J256
				页次	36
设计	李冲	校对	李志梅	审核	袁青晓

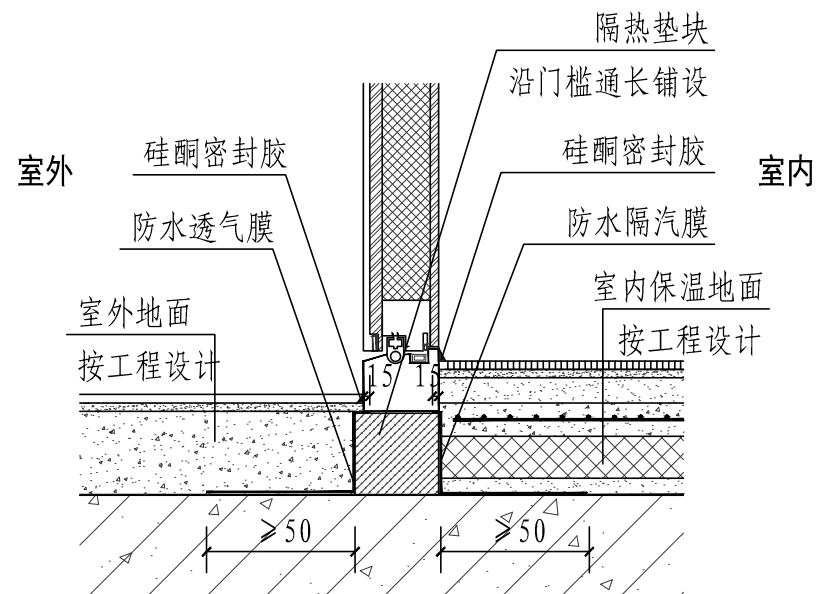


- 注：1、门槛下方通长铺设的隔热垫块的槽口应与门槛底部槽口相吻合，形成气密性构造。
- 2、门槛内外侧应采用硅酮密封胶进行密封。
- 3、当硅酮密封胶宽度 $b \geq 10\text{mm}$ 时，其深度 $t \approx 0.5 \times b$ ，且 $t \geq 6\text{mm}$ 。
- 4、无障碍门设计应符合现行国家标准《无障碍设计规范》GB 50763的要求。门槛高度及门内外地面高度差应不大于15mm，并以斜面过渡。

图名	单元门			图集号	J22J256
				页次	37
设计	李	校对	李志梅	审核	袁青晓



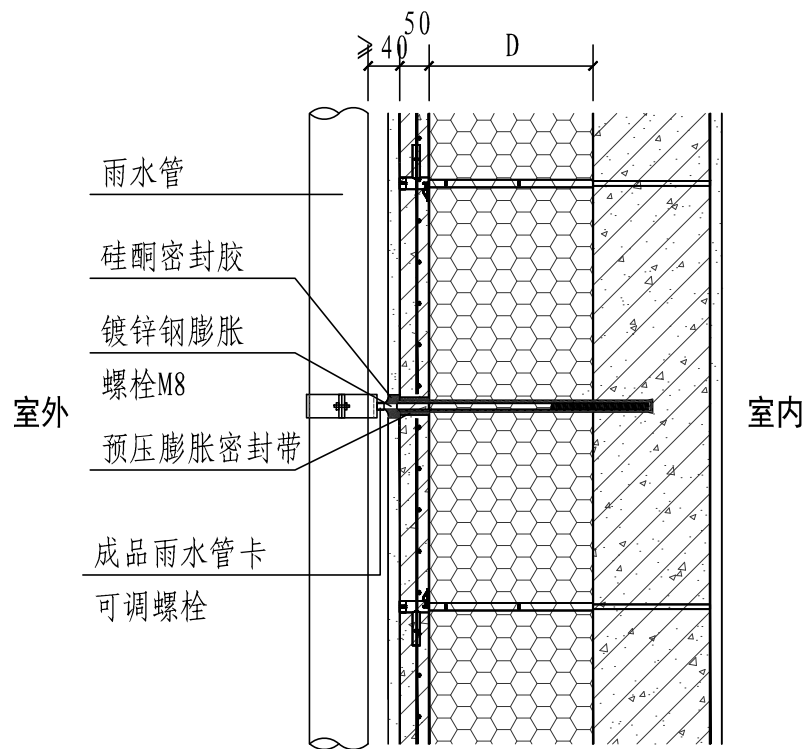
① 无障碍户门



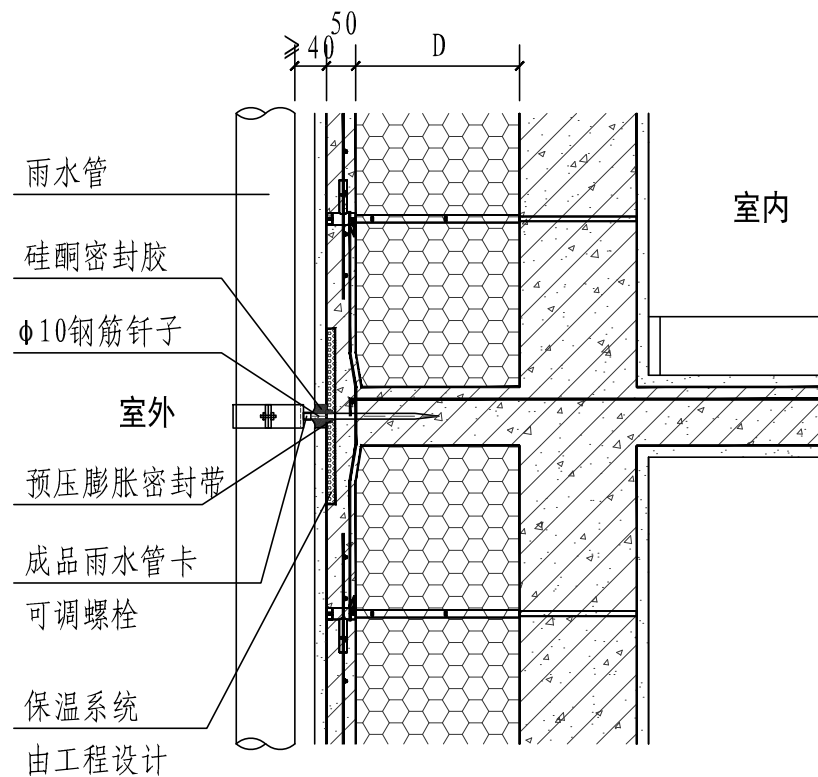
② 户门

- 注：1、当以户为单独气密区设计时，户门应具有良好的保温性和气密性。除门槛外，门扇与门框之间应具有三道以上密封条。
- 2、门槛下方通长铺设的隔热垫块的槽口应与门槛底部槽口相咬合，形成气密性构造。
- 3、无障碍门设计应符合现行国家标准《无障碍设计规范》GB 50763的要求。门槛高度及门内外地面高度差应不大于15mm，并以斜面过渡。

图名	户门			图集号	J22J256
				页次	38
设计	李冲	校对	李志梅	审核	袁青晓



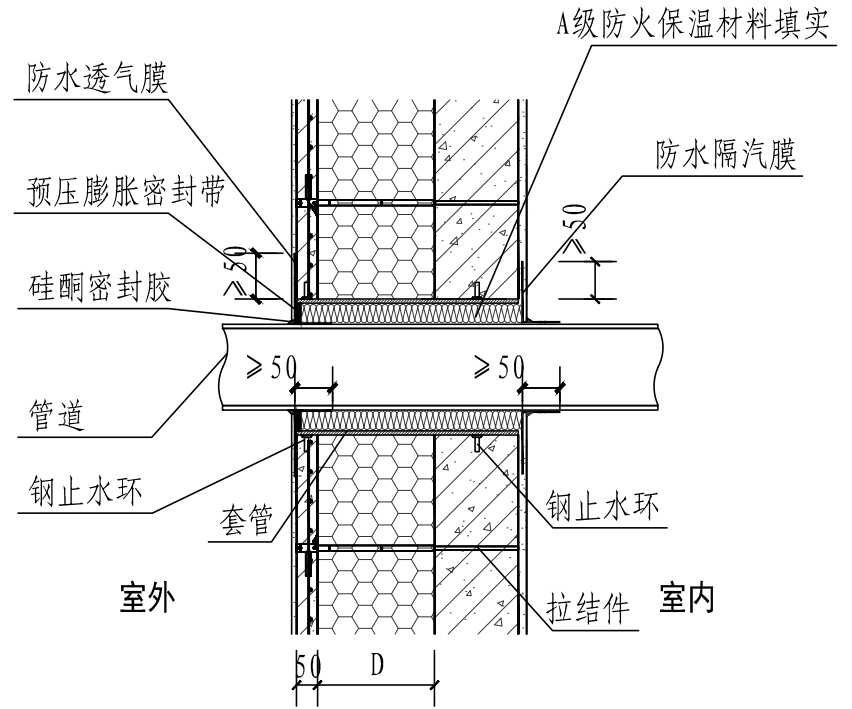
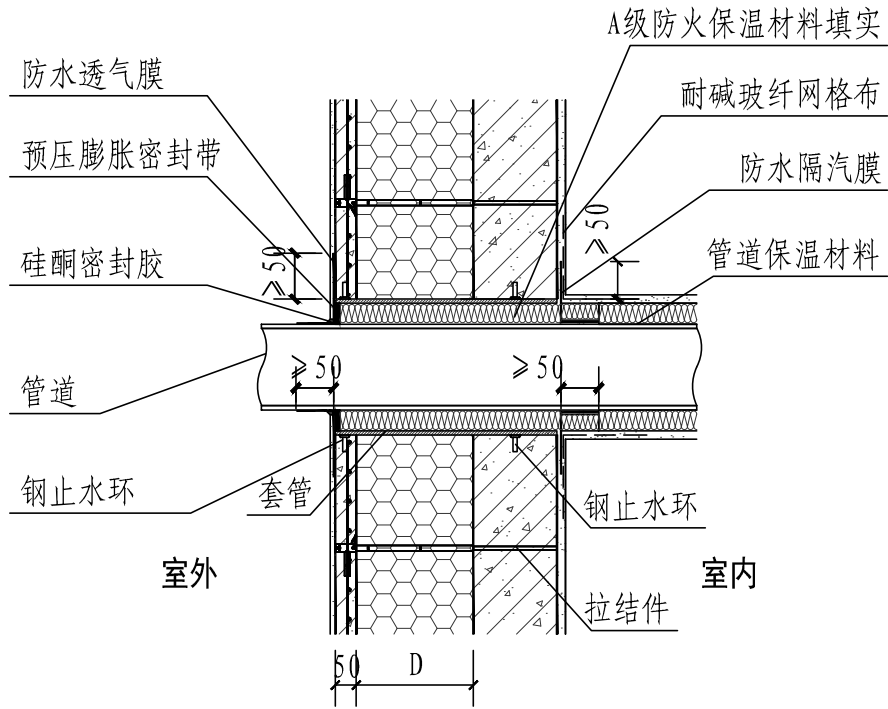
① 雨水管固定构造



② 雨水管楼层挑板处固定构造

注：1、墙端的保温层厚度应通过计算确定，当墙端保温材料采用真空绝热板时，应提前预留穿墙孔洞。

图名	雨水管固定构造			图集号	J22J256
				页次	39
设计	张立伟	校对	张淑娟	审核	袁青晓



注：1、管道穿外墙做法应符合防火规范及设备专业的相关规范要求。

图名	管道穿外墙保温材料			图集号	J22J256
				页次	40
设计	张立伟	校对	张淑娟	审核	袁青晓

套管与管线间，安装完毕后
憎水岩棉或防火胶泥填充

防水透气膜

预压膨胀密封带

硅酮密封胶

金属穿线管

钢止水环

室外

50 D

预压膨胀密封带

防水隔汽膜

硅酮密封胶

电缆

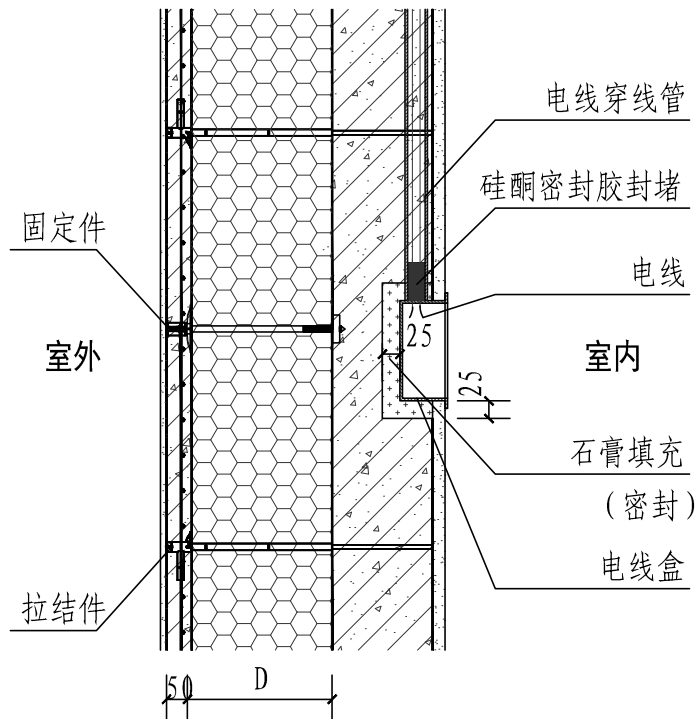
不燃隔热材料

钢止水环

室内

拉结件

① 电线管穿外墙构造

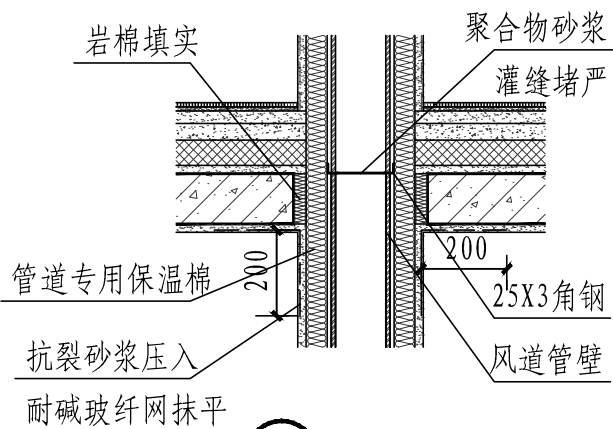


② 电气接线盒构造

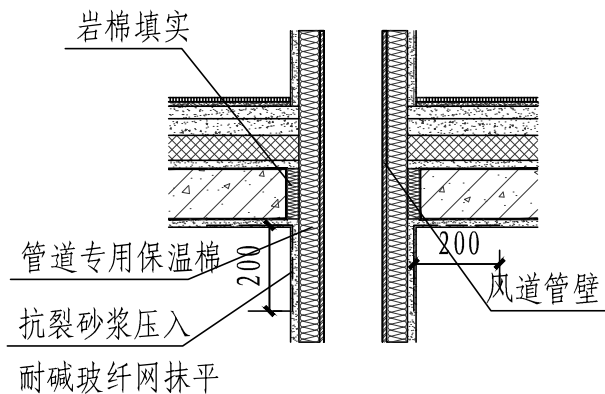
注：1、管道穿外墙做法应符合防火规范及设备专业的相关规范要求。

2、电气接线盒做法用于砌体填充墙体，以及混凝土墙体后装修。

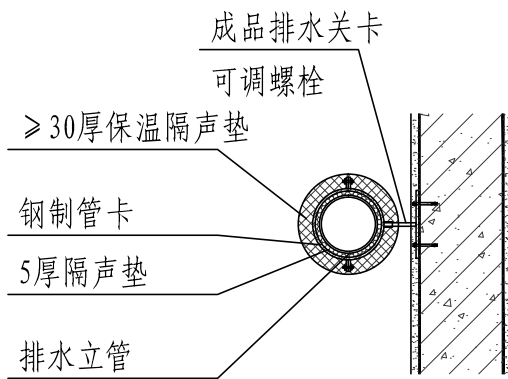
图名	电气管线穿外墙、电气接线盒构造			图集号	J22J256
				页次	41
设计	张立伟	校对	张淑娟	审核	袁青晓



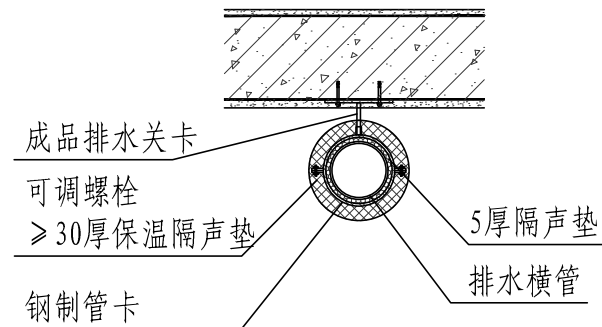
① 室内穿楼板风道



② 室内穿楼板管道



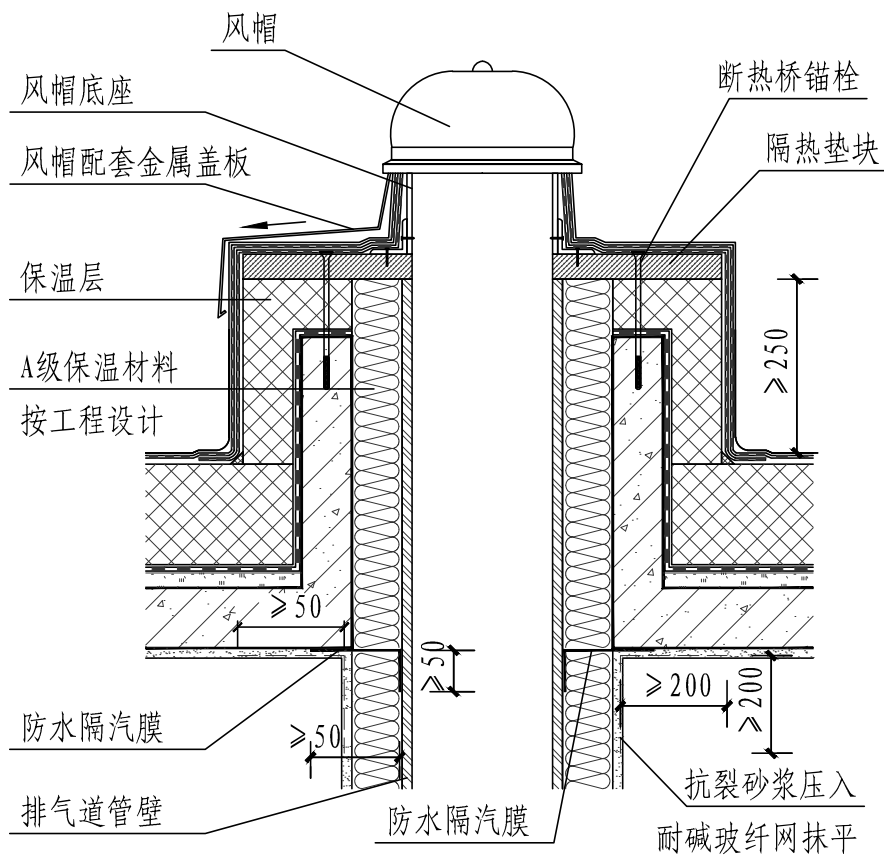
③ 排水立管



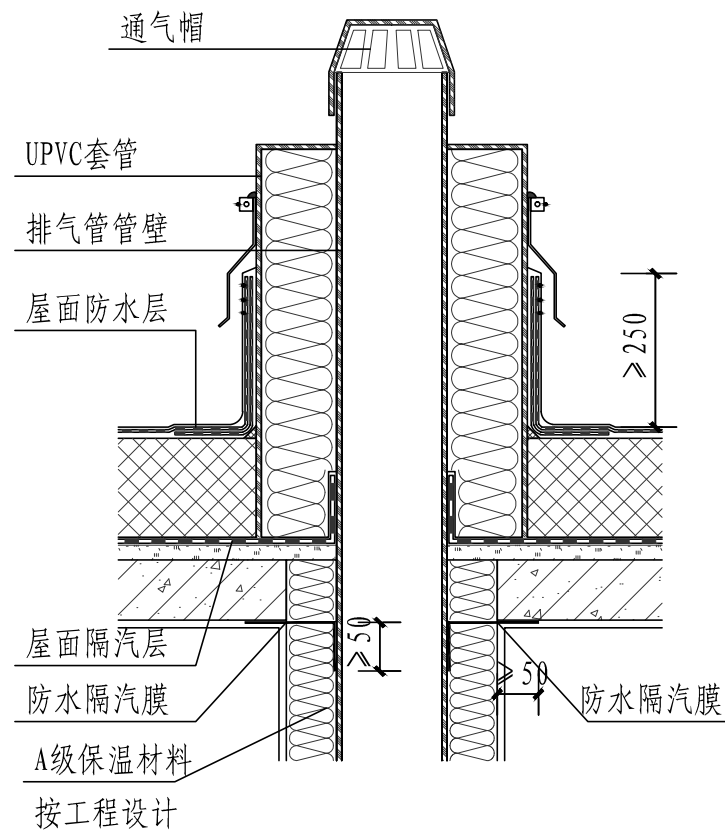
④ 排水横管

注：1、管道穿楼板做法应符合防火规范及设备专业的相关规范要求。
2、对于每个设置管卡的位置，均应先铺设隔声垫，在安装管卡。

图名	室内穿楼板管道			图集号	J22J256
				页次	42
设计	张立伟	校对	张破海	审核	袁青晓

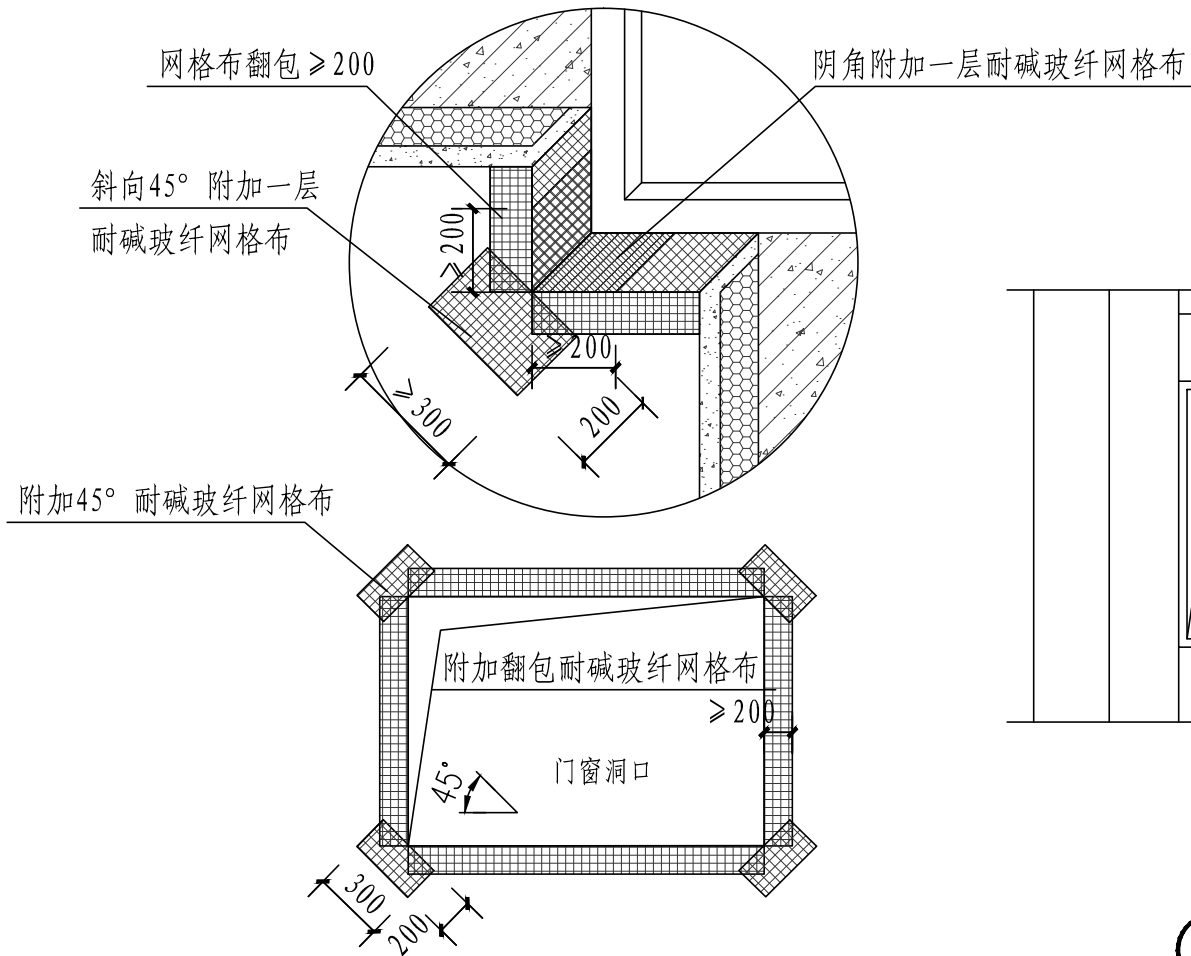


① 排气道出屋面

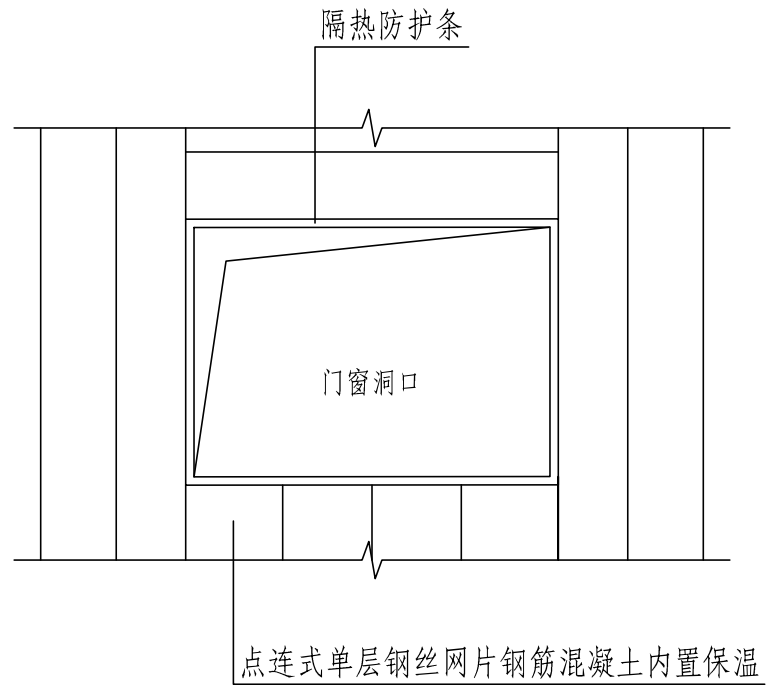


② 排气管出屋面

图名	排气道、排气管出屋面			图集号	J22J256
				页次	43
设计	张淑娟	校对	张淑娟	审核	袁青晓



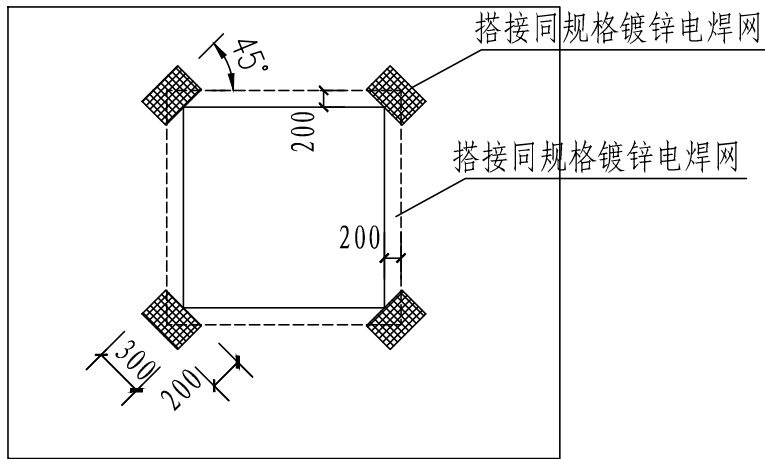
① 门窗洞口附加耐碱玻纤网格布



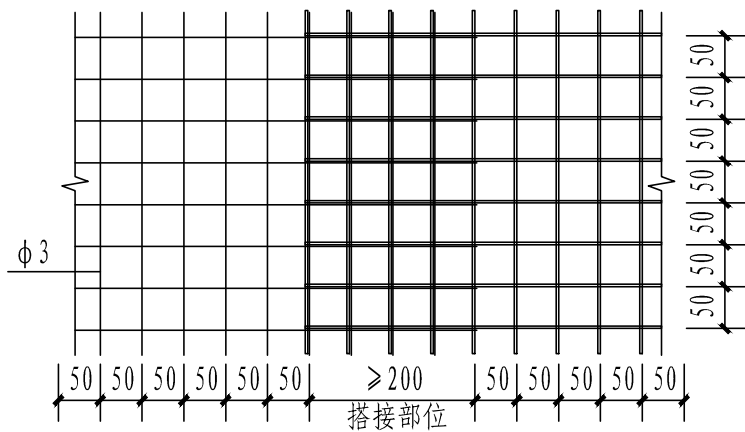
② 门窗洞口排版示意

注：1、抹面层工程应进行系统的起端、终端以及檐口、勒脚处的翻包或包边处理。
2、装饰缝、门窗四周和阴阳角等部位应设置增强玻纤网。

图名	门窗洞口附加耐碱网格布及排版示意			图集号	J22J256
				页次	44
设计	孙志军	校对	张淑娟	审核	袁青晓



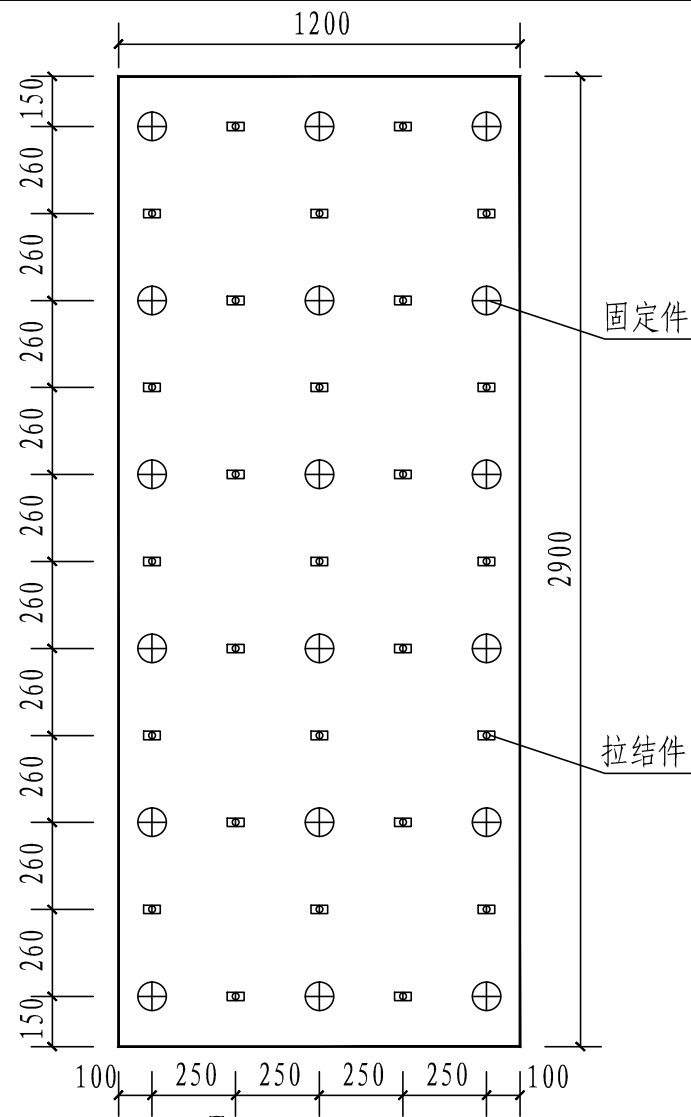
① 门窗洞口部位防护层附加抗裂措施



② 钢筋焊接网搭接

注：1、钢筋焊接网的搭接应采用扣搭的方式，搭接长度 $\geq 200\text{mm}$ 。

2、拉结件设置数量应经工程设计计算确定，并且每平方米设置数量不应少于8个，固定件设置数量由厂家深化设计。



③ 拉结件布置示意图

图名	门窗洞口部位防护层附加抗裂措施、钢筋焊接网搭接、拉结件布置示意图			图集号	J22J256
				页次	45
设计	孙永	校对	张淑娟	审核	袁青晓