

被动式超低能耗建筑节能构造（二） （现浇混凝土钢筋桁架内置保温构造）

批准部门：河北省住房和城乡建设厅

编制单位：北方工程设计研究院有限公司

参编单位：安能绿色建筑科技有限公司

公告号：2020年 第57号

统一编号：DBJT02-179-2020

图集号：J20J222

实行日期：2020年 12月 01日

编制单位负责人 *郭世芳 张强*

编制单位技术负责人 *宋海峰 高汉章*

技术审定人 *黄昕 曹瑞峰*

设计负责人 *李鹏*

目 录

目录	1	断开式雨篷	26
编制说明	3	保温全包覆式雨篷	27
外墙外保温热工指标及厚度选用表	17	局部断开式开敞阳台	28
外墙保温系统基本构造	18	非断开式开敞阳台	29
钢筋桁架保温板详图	19	封闭阳台、空调板	30
阴阳角	20	女儿墙	31
地下室底板	21	外墙变形缝	32
外墙勒脚	22	雨水管	33
地面	23	管道、线管穿外墙、电气接线盒	34
楼面	24	外窗窗口	35
外墙保温挑板	25	窗洞口构造层防裂网片做法措施	36

图 名	目 录		图集号	J20J222
			页 次	1
设 计	<i>李鹏</i>	校 对	<i>黄昕</i>	审 核 <i>宋海峰</i>

单元门 37

嵌装卷包式百叶帘 38

地下室采光井 39

户门 40

平屋顶天窗 41

坡屋顶天窗 42

屋顶全金属百叶帘 43

屋面变形缝 44

出屋面排气道、排气管 45

模块化智能控制系统天窗 46

导光系统 47

室内穿楼板管道、排水管 48

住房城乡建设厅信息公开浏览专用

图 名	目 录		图集号	J20J222
			页 次	2
设 计	李龙	校 对	黄新	审核 宋海峰

编制说明

1. 适用范围

本图集适用于河北省抗震设防烈度为8度及以下地区的新建、扩建的住宅类被动式超低能耗居住建筑采用现浇混凝土钢筋桁架内置保温系统的设计和施工。

2. 编制依据

《民用建筑热工设计规范》	GB 50176-2016
《建筑设计防火规范》	GB 50016-2014 (2018年版)
《屋面工程技术规范》	GB 50345-2012
《建筑结构可靠性设计统一标准》	GB 50068-2018
《建筑结构荷载规范》	GB 50009-2012
《混凝土结构设计规范》	GB 50010-2010 (2015年版)
《建筑抗震设计规范》	GB 50011-2010 (2016年版)
《混凝土结构工程施工质量验收规范》	GB 50204-2015
《建筑装饰装修工程质量验收标准》	GB 50210-2018
《建筑内部装修设计防火规范》	GB 50222-2017
《建筑工程施工质量验收统一标准》	GB 50300-2013
《建筑节能工程施工质量验收标准》	GB 50411-2019
《民用建筑工程室内环境污染控制标准》	GB 50325-2020
《无障碍设计规范》	GB 50763-2012
《不锈钢丝》	GB/T 4240-2019
《近零能耗建筑技术标准》	GB/T 51350-2019

《建筑防火封堵应用技术标准》	GB/T 51410-2020
《高层建筑混凝土结构技术规程》	JGJ 3-2010
《冷拔低碳钢丝应用技术规程》	JGJ 19-2010
《建筑外墙防水工程技术规程》	JGJ/T 235-2011
《自密实混凝土应用技术规程》	JGJ/T 283-2012
《保温防火复合板应用技术规程》	JGJ/T 350-2015
《内置保温现浇混凝土复合剪力墙技术标准》	JGJ/T 451-2018
《外墙保温复合板通用技术要求》	JG/T 480-2015
《建筑绝热用石墨改性模塑聚乙烯泡沫塑料板》	JC/T 2441-2018
《被动式超低能耗居住建筑节能设计标准》	DB13 (J) /T 8359-2020 (2021年版)
《被动式超低能耗建筑节能工程施工及质量验收标准》	DB13 (J) /T 8389-2021
《建筑节能门窗工程技术规范》	DB13 (J) 114-2013
《钢筋桁架混凝土复合保温系统应用技术规程》	DB13 (J) /T 265-2021

图 名	编制说明		图集号	J20J222	
			页 次	3	
设 计	李龙	校 对	黄新	审 核	李海峰

3. 编制内容

本图集编制内容主要包括：编制说明、外墙外保温热工指标及厚度选用表、被动式超低能耗建筑的外墙及楼地面部分、外门窗及遮阳部分和屋面部分的节点构造。

4. 基本规定

4.1 被动式超低能耗居住建筑的建筑构造设计应防止水蒸气渗透进入围护结构内部，围护结构内部不应产生冷凝，应进行围护结构防潮设计，并应满足国家标准《民用建筑热工设计规范》GB 50176-2016的规定。

4.2 被动式超低能耗居住建筑的总体规划及建筑防火设计，应符合国家标准《建筑设计防火规范》GB 50016-2014（2018年版）和《建筑内部装修设计防火规范》GB 50222-2017的规定。

4.3 被动式超低能耗居住建筑外墙保温系统应与基层墙体可靠连接，在基层正常变形以及承受自重、风荷载和室外气候的长期反复作用下，不应产生裂缝、空鼓。外墙保温系统工程在正常使用中或发生地震时不应发生脱落，并应符合国家标准《建筑结构荷载规范》GB 50009-2012、《建筑抗震设计规范》GB 50011-2010（2016年版）、《高层建筑混凝土结构技术规程》JGJ 3-2010的规定。

4.4 现浇混凝土钢筋桁架内置保温系统在正确使用和正常维护的条件下，保温系统的使用年限不应少于50年。

4.5 被动式超低能耗居住建筑外墙保温系统应考虑环境因素，采取可靠防腐措施，在使用过程中应对外墙保温系统定期检测、维护。

5. 系统基本构造及组成

5.1 钢筋桁架保温板

保温板与预埋钢筋桁架整体发泡成型并与单侧钢筋网焊接而形成的空间网架保温板，为钢筋桁架保温板。其基本构造应符合图5.1的要求。

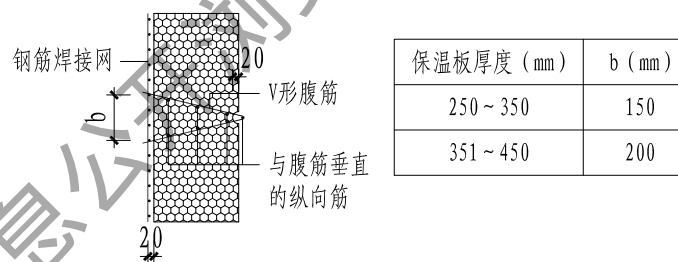


图5.1 钢筋桁架保温板

5.2 现浇混凝土钢筋桁架内置保温系统

由饰面层、防护层和钢筋桁架保温板构成，并通过内置钢筋桁架、拉结筋与现浇钢筋混凝土结构层形成有效连接，起保温、防护作用的构造系统，简称钢筋桁架保温系统。

5.3 现浇混凝土钢筋桁架内置保温复合剪力墙

以内置钢筋桁架保温板作为保温层，两侧同时浇筑混凝土结构层、防护层形成的结构受力与外墙保温层及防护层于一体的复合墙体，简称复合剪力墙。其基本构造应符合图5.3的要求。

图名	编制说明		图集号	J20J222	
			页次	4	
设计	李龙	校对	黄新	审核	宋海峰

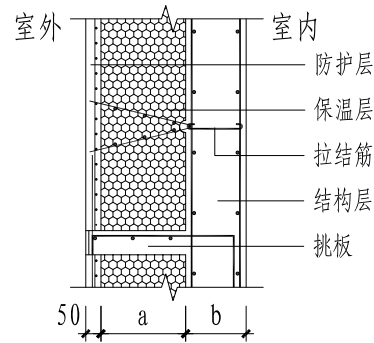


图5.3 复合剪力墙基本构造
(a、b分别为保温层、结构层厚度)

6 材料性能指标

6.1 保温材料性能除应符合表6.1-1至6.1-8的规定外，尚应符合保温系统材料有关标准的规定。

表6.1-1 石墨聚苯板性能要求

检验项目	性能要求	试验方法
表观密度, kg/m^3	≥ 20	GB/T 6343
导热系数, $\text{W}/(\text{m}\cdot\text{K})$	≤ 0.032	GB/T 10294 GB/T 10295
压缩强度, kPa	≥ 100	GB/T 8813
熔结性能*	弯曲变形, mm	GB/T 8812.1
	断裂弯曲荷载, N	
剪切强度, kPa	≥ 100	GB/T 32382
垂直于板面方向的抗拉强度, MPa	≥ 0.10	GB/T 30804
尺寸稳定性 (70 ± 2) $^{\circ}\text{C}$ 下 48h, %	≤ 0.3	GB/T 8811
吸水率 (体积分数), %	≤ 3	GB/T 8810

续表6.1-1

检验项目	性能要求	试验方法
水蒸气透过系数, $\text{ng}/(\text{Pa}\cdot\text{m}\cdot\text{s})$	2.0~4.5	GB/T 17146
氧指数, %	≥ 30	GB/T 2406
燃烧性能等级	B ₁ 级	GB 8624

注: 1 *项目, 根据工程设计需要选一项性能;

2 自然条件下至少陈化42d或在 (60 ± 5) $^{\circ}\text{C}$ 环境中至少陈化5d。

表6.1-2 模塑聚苯板性能要求

检验项目	性能要求		试验方法
	033级	039级	
导热系数, $\text{W}/(\text{m}\cdot\text{K})$	≤ 0.033	≤ 0.039	GB/T 10294 GB/T 10295
表观密度, kg/m^3	18~22		GB/T 6343
垂直于板面方向的抗拉强度, MPa	≥ 0.10		GB/T 29906
尺寸稳定性, %	≤ 0.3		GB/T 8811
压缩强度, kPa	≥ 100		GB/T 8813
弯曲变形, mm	≥ 20		GB/T 8812
氧指数, %	≥ 30		GB/T 2406
水蒸气渗透系数, $\text{ng}/(\text{Pa}\cdot\text{m}\cdot\text{s})$	≤ 4.5		QB/T 2411
吸水率 (V/V), %	≤ 3		GB/T 8810
燃烧性能等级	B ₁ 级		GB 8624

注: 自然条件下至少陈化42d或在 (60 ± 5) $^{\circ}\text{C}$ 环境中至少陈化5d。

图名	编制说明		图集号	J20J222	
			页次	5	
设计	李龙	校对	黄新	审核	李海峰

表6.1-3 挤塑聚苯板性能要求

检验项目	性能要求	试验方法
导热系数, W/(m·K)	≤0.030	GB/T 10294 GB/T 10295
表观密度, kg/m ³	30~35	GB/T 6343
垂直于板面方向的抗拉强度, MPa	≥0.20	GB/T 30595
尺寸稳定性, %	≤1.0	GB/T 8811
压缩强度, kPa	≥200	GB/T 8813
弯曲变形, mm	≥20	GB/T 8812
氧指数, %	≥30	GB/T 2406
水蒸气透湿系数, ng/(Pa·m·s)	1.5~3.5	QB/T 2411
吸水率 (V/V), %	≤1.5	GB/T 8810
燃烧性能等级	B ₁ 级	GB 8624

注: 保温板材出厂前应符合下列要求: 1 不应掺加非本厂挤塑聚苯板产品的回收料; 2 双面去皮或双面开槽; 3 自然条件下至少陈化28d。

表6.1-4 硬泡聚氨酯板性能要求

检验项目	性能要求	试验方法
导热系数, W/(m·K)	≤0.024	GB/T 10294 GB/T 10295
表观密度, kg/m ³	≥35	GB/T 6343
垂直于板面方向的抗拉强度, MPa	≥0.10	GB/T 50404
尺寸稳定性, %	≤1.0	GB/T 8811
压缩强度, kPa	≥150	GB/T 8813
弯曲变形, mm	≥6.5	GB/T 8812
氧指数, %	≥30	GB/T 2406
透湿系数, ng/(Pa·m·s)	≤6.5	GB/T 17146
吸水率 (V/V), %	≤3	GB/T 8810
燃烧性能等级	B ₁ 级	GB 8624

注: 1 自然条件下至少陈化28d;

2 氧指数应取芯材进行试验。

表6.1-5 岩棉条和岩棉板的性能要求

检验项目	性能要求		试验方法	
	岩棉条	岩棉板		
密度, kg/m ³	≥100	≥140	GB/T 5480	
垂直于板面方向的抗拉强度, kPa	≥100.0	≥10.0 ≥15.0	GB/T 30804	
湿热抗拉强度保留率 ¹ , %	≥50			
横向 ² 剪切强度标准值F _{rk} , kPa	≥20	—	GB/T 32382	
横向 ² 剪切模量, MPa	≥1.0	—		
导热系数 (平均温度25℃), W/(m·K)	≤0.046	≤0.040	GB/T 10294 GB/T 10295	
吸水量 (部分浸入), kg/m ²	24h	≤0.5	≤0.4	GB/T 30805
	28d	≤1.5	≤1.0	GB/T 30807
质量吸湿率, %	≤1.0		GB/T 5480	
憎水率, %	≥98			
粒径>0.25mm渣球含量, %	≤4.0			
纤维平均直径, μm	≤5.0			
尺寸稳定性	(70±2)℃下48h	长、宽、厚的相对变化率≤1.0%		
	(70±2)℃、(90±5)%RH下48h			
酸度系数	≥1.8			
燃烧性能	A (A1) 级		GB 8624	

图名	编制说明		图集号	J20J222	
			页次	6	
设计	李龙	校对	黄新	审核	李海峰

注：1 湿热处理的条件：温度 $(70 \pm 2)^\circ\text{C}$ ，相对湿度 $(90 \pm 3)\%$ ，放置 $7\text{d} \pm 1\text{h}$ ， $(23 \pm 2)^\circ\text{C}$ 干燥至质量恒定；
2 沿岩棉条的宽度方向施加载荷。

表6.1-6 玻璃棉毡性能要求

检验项目	性能要求					试验方法
	[12, 16]	(16, 24]	(24, 32]	(32, 40]	>40	
标称密度, kg/m^3						GB/T 5480
导热系数 (试验平均温度 $25^\circ\text{C} \pm 2^\circ\text{C}$), $\text{W}/(\text{m} \cdot \text{K})$	≤ 0.045	≤ 0.041	≤ 0.038	≤ 0.036	≤ 0.034	GB/T 10294 GB/T 10295
粒径大于0.25mm的渣球含量, %	≤ 0.3					GB/T 5480
含水率, %	≤ 1.0					GB/T 20313
质量吸湿率, %	≤ 5.0					GB/T 5480
憎水率, %	≥ 98					GB/T 10299
燃烧性能	A (A2) 级					GB 8624

表6.1-7 真空绝热板性能要求

检验项目	性能要求			试验方法
	I型	II型	III型	
导热系数, $\text{W}/(\text{m} \cdot \text{K})$	≤ 0.005	≤ 0.008	≤ 0.012	GB/T 10294 GB/T 10295
穿刺强度, N	≥ 18			GB/T 10004
穿刺后导热系数 (平均温度 $25^\circ\text{C} \pm 2^\circ\text{C}$) $\text{W}/(\text{m} \cdot \text{K})$	≤ 0.035			GB/T 37608
垂直于板面方向的抗拉强度, kPa	≥ 80			JG/T 438

续表6.1-7

检验项目	性能要求			试验方法
	I型	II型	III型	
尺寸稳定性, %	长度、宽度 ≤ 0.5			GB/T 8811
	厚度 ≤ 3.0			
压缩强度, kPa	≥ 100			GB/T 8813
表面吸水量, g/m^2	≤ 100			JG/T 438
穿刺后垂直于板面方向的膨胀率, %	≤ 10			
耐久性 (30次循环)	导热系数, $\text{W}/(\text{m} \cdot \text{K})$	≤ 0.005	≤ 0.008	≤ 0.012
	垂直于板面方向的抗拉强度, kPa	≥ 80		
燃烧性能	A (A2) 级			GB 8624

表6.1-8 无机轻集料保温砂浆性能要求

检测项目	性能要求			试验方法
	I型	II型	III型	
干密度, kg/m^3	≤ 350	≤ 450	≤ 550	JGJ/T 253
抗压强度, MPa	≥ 0.50	≥ 1.00	≥ 2.50	GB/T 5486
拉伸粘结强度, MPa	≥ 0.10	≥ 0.15	≥ 0.25	GB/T 29906
导热系数 (25°C) $\text{W}/(\text{m} \cdot \text{K})$	≤ 0.070	≤ 0.085	≤ 0.100	GB/T 10294 GB/T 10295
线收缩率, %	≤ 0.25			JGJ/T 70
稠度保留率 (1h), %	≥ 60			JGJ/T 253

图名	编制说明		图集号	J20J222
设计	李龙	校对	黄新	审核
			页次	7
			审核	李海峰

续表6.1-8

检测项目		性能要求			试验方法
		I型	II型	III型	
软化系数		≥ 0.60			JGJ/T 253
抗冻性能	抗压强度损失率, %	≤ 20			
	质量损失率, %	≤ 5			
放射性		同时满足 $I_{Ra} \leq 1.0$ 和 $I_V \leq 1.0$			GB 6566/ GB 8624
燃烧性能		A级			GB 8624

6.2 模塑聚苯板、石墨聚苯板、挤塑聚苯板、硬泡聚氨酯板等保温板材六面应喷涂水泥基聚合物砂浆包覆。

6.3 常用保温材料的修正系数 α 值应按表6.3取值。

表6.3 常用保温材料的修正系数 α 值

材料	使用部位	修正系数 α
		严寒和寒冷地区
石墨聚苯板	室外	1.05
	室内	1.00
模塑聚苯板	室外	1.05
	室内	1.00
挤塑聚苯板	室外	1.10
	室内	1.05
硬质聚氨酯板	室外	1.15
	室内	1.05
岩棉、玻璃棉	室外	1.10
	室内	1.05

续表6.3

材料	使用部位	修正系数 α
		严寒和寒冷地区
真空绝热板	—	1.10
无机轻集料保温砂浆	—	1.25

注：本表为材料本身导热系数的修正，系统构造修正应按照对应材料有关规范执行。

6.4 钢筋桁架保温板的钢筋焊接网采用热镀锌冷拔低碳钢丝，钢丝材质应符合《冷拔低碳钢丝应用技术规程》JGJ 19-2010的要求，其抗拉强度设计值应按表6.4-1的规定采用。钢筋焊接网的规格和性能应符合表6.4-2的规定。

表6.4-1 冷拔低碳钢丝的抗拉强度设计值 (N/mm²)

牌号	符号	f_y
CDW550	Φ^b	320

表6.4-2 钢筋焊接网规格和性能要求

钢筋直径, mm	3	4
钢筋间距, mm	50	100
间距允许偏差, mm	± 5	
焊点抗剪力要求, N	750	1320
焊点开焊数量/总数量	≤ 1%, 且最外侧钢筋不允许开焊	
镀锌层质量, g/m ²	> 140	

图名	编制说明		图集号	J20J222	
			页次	8	
设计	李龙	校对	黄新	审核	李海峰

6.5 钢筋桁架保温板中的桁架V形腹筋及与腹筋垂直的纵向筋应采用不锈钢丝，其材质应符合国家标准《不锈钢丝》GB/T 4240-2019的规定，且混凝土中酸溶性氯离子含量应符合国家标准《混凝土结构设计规范》GB 50010-2010（2015年版）的规定，不锈钢丝尚应符合表6.5的规定。

表6.5 桁架腹筋及与腹筋垂直的纵向筋性能要求

钢筋直径, mm		3	5
钢筋间距 或数量	V形腹筋	—	沿桁架方向间距200mm
	与腹筋垂直的纵向筋	7根或9根	—
间距允许偏差, mm		±5	
焊点抗剪力要求, N		750	
焊点开焊数量/总数量		≤1%	

注：保温层厚度不大于350mm时与腹筋垂直的纵向筋为7根，保温层厚度351~450mm时纵向筋为9根。

6.6 拉结筋的强度标准值应符合表6.6的要求。

表6.6 拉结筋强度标准值

牌号	符号	公称直径 d (mm)	屈服强度标准值 f_{yk}	极限强度标准值 f_{stk}
HPB300	Φ	8	300	420

6.7 钢筋桁架保温板尺寸允许偏差应符合表6.7的规定。

6.8 混凝土

6.8.1 复合剪力墙防护层的混凝土强度应满足设计要求，且多、低层建筑其强度等级不应低于C25，高层建筑不应低于C30。

表6.7 钢筋桁架保温板尺寸允许偏差

项目	允许偏差
长度	±2
宽度	±1
保温层厚度	+1.5, 0.0
对角线差	3
板边平直	2

注：本表的允许偏差值以3000mm×1100mm板为标准。

6.8.2 自密实混凝土拌合物的自密实性能及要求宜按表6.8.2确定，其粗骨料最大公称粒径不宜大于15mm，原材料选择、混凝土性能、配合比设计、试验方法及制备运输、施工及验收应符合行业标准《自密实混凝土应用技术规程》JGJ/T 283-2012的规定。

表6.8.2 自密实混凝土拌合物性能指标

项目	性能指标	性能等级	技术要求
填充性	坍落扩展度, mm	SF3	760~850
	扩展时间 T_{500} , S	VS2	<2
间隙通过性	坍落扩展度与J环扩展度差值, mm	PA2	$0 \leq PA2 \leq 25$
抗离析性	离析率, %	SR2	≤15
	粗骨料振动离析率, %	f_m	≤10

图名	编制说明		图集号	J20J222	
			页次	9	
设计	李龙	校对	黄新	审核	李海峰

当采用细石混凝土时，混凝土粗骨料最大公称粒径不宜大于15mm，坍落度宜为180mm，原材料选择、配合比设计、试验方法及制备运输应符合国家现行有关标准的规定。

6.8.3 混凝土性能除满足本图集规定外，尚应满足《混凝土结构设计规范》GB 50010-2010（2015年版）、《混凝土结构工程施工质量验收规范》GB 50204-2015的相关技术要求。

6.9 热桥部位应采用无机轻集料保温砂浆、胶粉聚苯颗粒浆料等保温砂浆进行处理，其性能指标应分别符合表6.1-8、6.9的要求。

表6.9 胶粉聚苯颗粒浆料性能指标

项 目	性能指标	试验方法
干表观密度, kg/m ³	250~350	JG/T 158
抗压强度, MPa	≥0.30	
软化系数	≥0.6	
导热系数, W/(m·K)	≤0.080	
线性收缩率, %	≤0.3	
抗拉强度, MPa	≥0.12	
拉伸粘结强度, MPa (与防护层)	标准状态 ≥0.12 浸水处理 ≥0.10	破坏部位不应位于界面
燃烧性能等级	A2级	GB 8624

6.10 热桥部位使用的隔热防护条宜采用A级材料蒸压轻质砂加气混凝土（AAC）保温条，其性能指标应符合表6.10的要求。

表6.10 AAC保温条主要技术性能指标

项 目	性能指标	
密度级别	B05	
强度级别	A3.5	
立体抗压强度, MPa	平均值	≥3.6
	最小值	≥2.8
平均干密度, kg/m ³	≤525	
干导热系数, W/(m·K)	0.13	
抗冻性	质量损失, %	≤5.0
	冻后强度, MPa	大于立方体抗压强度平均值的80%
干燥收缩率(标准法), mm/m	≤0.50	

6.11 耐碱玻纤网格布的性能要求应符合表6.11的规定。

表6.11 耐碱玻纤网格布性能要求

项 目	性能指标	试验方法
单位面积质量, g/m ²	≥160	JC/T 841
拉伸断裂强力(经纬向), N/50mm	≥1200	
耐碱断裂强力保留率(经纬向), %	≥75	
断裂伸长率(经纬向), %	≤4.0	

6.12 外墙保温系统的组成材料应选用配套供应的保温系统材料，各组成部分应具有化学-物理稳定性，所有组成材料应彼此相容并应具有防

图 名	编制说明		图集号	J20J222	
			页 次	10	
设 计	李龙	校 对	黄新	审 核	宋海峰

腐性。

6.13 外墙洞口防水隔汽膜和防水透汽膜的性能指标,应符合表6.13的规定。

表6.13-1 防水隔汽膜和防水透汽膜的性能指标 (打胶型)

项 目		性能指标		试验方法
		防水隔汽膜	防水透汽膜	
最大抗拉强度, N/50mm	纵向	≥ 450	≥ 450	GB/T 7689.5
	横向	≥ 80	≥ 130	
断裂伸长率, %	纵向	≥ 20	≥ 20	
	横向	≥ 100	≥ 80	
不透水性		1000mm, 20h不透水		GB/T 328.10
水蒸气当量空气层厚度 S_d , m		≥ 30	≤ 3	GB/T 17146
透气率, mm/s		≤ 1.0		GB/T 5453
180° 剥离强度, kN/m		≥ 0.4		GB/T 2790

表6.13-2 防水隔汽膜和防水透汽膜的性能指标 (自粘型)

项 目		性能指标		试验方法
		防水隔汽膜	防水透汽膜	
最大抗拉强度, N/50mm	纵向	≥ 200	≥ 250	GB/T 7689.5
	横向	≥ 80	≥ 130	
断裂伸长率, %	纵向	≥ 20	≥ 20	
	横向	≥ 80	≥ 80	
不透水性		1000mm, 20h不透水		GB/T 328.10

续表6.13-2

项 目	性能指标		试验方法
	防水隔汽膜	防水透汽膜	
水蒸气当量空气层厚度 S_d , m	≥ 18	≤ 3	GB/T 17146
透气率, mm/s	≤ 1.0		GB/T 5453
180° 剥离强度, kN/m	≥ 0.4		GB/T 2790

表6.13-3 防水隔汽涂料和防水透汽涂料的性能指标

项 目		性能指标		试验方法
		防水隔汽涂料	防水透汽涂料	
最大抗拉强度, N/50mm	纵向	≥ 120	≥ 120	GB/T 16777
	横向	≥ 70	≥ 70	
断裂伸长率, %	纵向	≥ 30	≥ 30	
	横向	≥ 100	≥ 80	
不透水性		1000mm, 20h不渗漏		GB/T 17146
水蒸气当量空气层厚度 S_d , m		≥ 18	≤ 3	
透气率, mm/s		≤ 1.0		
180° 剥离强度, kN/m		≥ 0.4		GB/T 2790

6.14 外围护结构门窗洞口外墙和窗框之间宜采用防水隔汽膜和防水透汽膜组成的密封系统进行密封。

图 名	编制说明		图集号	J20J222	
			页 次	11	
设 计	李龙	校 对	黄新	审 核	宋海峰

7. 设计

7.1 一般规定

7.1.1 被动式超低能耗居住建筑应符合《被动式超低能耗居住建筑节能设计标准》DB13(J)/T 8359-2020(2021年版)的有关规定。

7.1.2 钢筋桁架保温系统防火设计应符合国家标准《建筑设计防火规范》GB 50016-2014(2018年版)的有关规定。

7.1.3 外门窗的气密、水密和抗风压性能应按国家标准《建筑外门窗气密、水密、抗风压性能检测方法》GB/T 7106-2019检测;气密性能等级应为国家标准《建筑幕墙、门窗通用技术条件》GB/T 31433-2015中的8级,水密性能不应低于4级,抗风压性能应按国家标准《建筑结构荷载规范》GB 50009-2012经计算确定,多层建筑不应低于3级,高层建筑不应不低于4级,并应满足设计要求。

7.1.4 钢筋桁架保温系统的外饰面层宜采用涂料饰面。采用涂料时,应采用透气性良好的水性外墙涂料,并符合建筑外墙涂料有关标准的规定。

7.1.5 固定门窗的锚栓、连接件数量及锚固深度应经设计计算确定,并符合《建筑节能门窗工程技术规范》DB13(J) 114-2013的有关规定。

7.2 安全耐久

7.2.1 建筑外墙保温系统应采取防水措施,应具有阻止雨水、雪水侵入墙体的基本功能,并应具有抗冻融、耐高低温、承受风荷载等性能。防水设计应符合行业标准《外墙外保温工程技术标准》JGJ 144-2019

和《建筑外墙防水工程技术规程》JGJ/T 235-2011的规定,抗冻融、耐高低温应提供试验报告,试验项目指标应符合现行国家和行业标准及河北省有关标准的规定。

7.2.2 外挑楼板、开敞阳台和门窗洞口等部位的保温系统应采取加强措施,实现可靠连接。

7.2.3 建筑外窗的防雷设计应符合国家标准《建筑物防雷设计规范》GB 50057-2010和《民用建筑电气设计标准》GB 51348-2019的规定,与防雷装置进行等电位连接。

7.2.4 外墙填充墙应采用与主体墙体配套的保温形式,应与主体结构可靠连接。

7.2.5 当外墙上存在吊挂荷载时,支吊架应设置在结构墙体上,支吊架与结构墙之间采取隔热措施,支吊架规格应根据荷载确定。

7.2.6 外墙保温层、防护层、装饰层应能适应基层墙体的正常变形而不产生裂缝或空鼓,防护层竖向和水平分布筋配筋率均不应小于0.25%。

7.2.7 钢筋桁架保温系统应考虑温度变形、风压、重力荷载和地震等影响因素,层间设置混凝土挑板,经过整体受力安全验算,明确自重荷载传力路径,满足承载力、耐久性、防火等要求。

7.2.8 钢筋桁架保温系统门窗洞口四周保温层应采用不小于50mm厚不燃材料进行封闭,避免保温层外露。

图 名	编制说明		图集号	J20J222	
			页 次	12	
设 计	李龙	校 对	黄新	审 核	宋海峰

7.2.9 钢筋桁架保温系统外门窗应综合考虑节能和安全因素,采用内嵌外平齐或半内嵌的安装方式,其安装固定应与主体结构可靠连接,保障门窗结构安全,并对安装构造进行热桥处理和气密性设计,能耗计算考虑热桥影响。

7.3 钢筋桁架保温系统

7.3.1 钢筋桁架保温系统应对水平或倾斜的出挑部位、地面以下的部位做防水处理;门窗洞口、勒脚、雨棚、女儿墙、变形缝等部位应进行密封和防水构造设计;穿过外保温系统安装的设备、穿墙管线、支架等应固定在基层墙体上,并采取防火、防水密封措施。

7.3.2 钢筋桁架保温系统桁架腹筋的设置应符合下列规定:

1 桁架腹筋每平方米不应少于8对,并通过拉结筋与剪力墙混凝土中钢筋网进行可靠拉结。

2 建筑物四角、门窗洞口周围及檐口下的保温板,钢筋桁架腹筋中心距边的距离不应大于200mm。

7.3.3 钢筋桁架保温系统外侧防护层应采用自密实混凝土,结构层和防护层同时浇筑,并采取必要技术措施,保证保温板不发生位移。当采用其他类型混凝土时,应有可靠措施保证防护层的浇筑密实。

7.4 建筑节点构造及热桥处理

7.4.1 外围护结构保温层宜连续,建筑外围护结构应进行消除或削弱热桥的专项设计,设计应遵循下列规则:

1 避让规则:外装饰构件与外墙之间的连接件、锚固件等进行热

桥处理的专项设计;

2 击穿规则:当管线等必须穿透外围护结构时,应在穿透处增大孔洞,保证足够的间隙进行保温填充;

3 几何规则:减少围护结构形体凹凸变化,减少散热面积。

7.4.2 外墙热桥处理应符合下列规定:

1 突出外墙的空调板、墙肢等构件和突出屋面的女儿墙、柱、构架等构件,应进行削弱热桥的专项设计。

2 悬挑的开敞阳台、雨篷等挑板部位宜采取挑梁断板的形式进行热桥处理,降低与主体的接触面积,且冬季挑梁部位外墙内表面无结露。

3 钢筋桁架保温系统保温层应采用企口方式连接,且在施工中企口搭接要紧密,消除因保温材料拼接缝产生的热桥对外墙主体传热系数的影响。

4 穿过外墙的管道与预留洞(套管)间应预留保温空间,确保周边外墙内表面无结露。

5 外墙上不宜固定导轨、龙骨、支架等可能导致热桥的构件;必须固定时,应对构件进行防腐处理,且应采取有效阻断或削弱热桥措施。

6 钢筋桁架保温系统中的穿透构件与保温层之间的间隙,应采取

图名	编制说明		图集号	J20J222	
			页次	13	
设计	李龙	校对	黄新	审核	宋海峰

有效保温密封措施。

7 钢筋桁架保温系统保温材料的导热系数、材料修正系数，应符合国家标准《民用建筑热工设计规范》GB 50176-2016的规定，系统修正系数应根据试验数据结合热工计算综合确定；拉结构造、承托构件应采取有效阻断或削弱热桥的措施，其热桥值应纳入建筑能耗计算。

7.4.3 屋面热桥处理应符合下列规定：

1 屋面保温层应与外墙的保温层连续，不宜出现结构性热桥；当采用板材保温材料时，应分层错缝铺贴，各层应有粘结固定。

2 对女儿墙等突出屋面的结构体，其保温层应与屋面、墙面保温层连续，不宜出现结构性热桥；女儿墙、土建风道出屋面等薄弱环节，宜设置金属盖板，以提高其耐久性，金属盖板与结构连接部位，应采取避免热桥的措施。

3 管道穿屋面部位应采取热桥处理措施，管道出屋面后宜设置套管进行保护，套管与管道间应填充保温材料，确保周围屋面板内表面不结露。

4 屋面找平层与保温层之间应设置隔汽层，保温层靠近室外一侧设置防水层；屋面隔汽、防水设计及排气构造设计应符合国家标准《屋面工程技术规范》GB 50345-2012的规定。

7.4.4 地面、非供暖地下室顶板处的热桥处理应符合下列规定：

1 高于室外地坪500mm以下部分的外墙外保温系统，宜采用吸水率低、耐腐蚀、耐冻融性能较好的材料，且应从地上外墙连续粘贴至地

下室外墙，并向下延伸至当地冻土层以下；地下外墙外侧保温层内外两侧宜分别设置一道防水层，防水延伸至地上合理位置做收口处理。

2 不供暖地下室顶板的保温层宜在结构楼板上和板下分别设置。板下保温层在梁底应连续，外墙、上下贯通的隔墙、柱等部位应进行保温下延等热桥处理措施；热桥处理应从外墙、内隔墙与顶板交角处向下侧墙体延伸，延伸长度及保温厚度应由计算确定，且延伸长度不宜小于1000mm。

3 无地下室时，外墙外侧保温层应延伸至冻土层以下。

7.4.5 外门窗与主体结构连接处应采取断热桥措施，外门窗底部应采取增加节能附框等热桥处理措施，避免外窗安装热桥过大；门窗两侧及上部保温应覆盖部分门窗框，门窗框外露尺寸不宜大于20mm，当设置节能附框时，应将附框全部覆盖。

7.4.6 当设置活动外遮阳时，遮阳盒与结构墙体之间应设置保温层，进行热桥处理；遮阳盒及轨道的锚固件与基层墙体连接时应采取隔热垫块等热桥处理措施。

7.4.7 室外雨水管的安装应采取下列措施：

1 雨水口组件与女儿墙或屋面板预留洞之间应设保温隔热层，保温层厚度不应低于50mm；

2 雨水管与墙体之间的固定应采取热桥处理措施。

图名	编制说明		图集号	J20J222	
			页次	14	
设计	李龙	校对	黄海	审核	李海峰

7.5 建筑气密性

7.5.1 建筑围护结构的气密层设计应符合下列规定：

- 1 建筑设计施工图中应明确标注气密层位置；
- 2 气密层应连续完整，包绕整个气密区域；
- 3 由不同材料构成的气密层的连接处，应采取气密搭接等密封措施。

7.5.2 有气密要求的填充墙抹灰层应连续完整，抹灰层厚度不应小于15mm，且不同材料连接缝隙及墙体拐角等部位应采取防开裂措施。

7.5.3 外门窗安装时，外门窗与结构墙之间的缝隙应采用耐久性良好的密封材料密封，室内一侧使用防水隔汽材料，室外一侧宜使用防水透汽材料。防水隔汽（透汽）材料粘贴应符合下列要求：

1 防水隔汽（透汽）材料与门窗框粘贴宽度不应小于15mm，粘贴应紧密，无起鼓漏气现象；

2 防水隔汽（透汽）材料与基层墙体粘贴宽度不应小于50mm，粘贴密实，无起鼓漏气现象。

7.5.4 开关、插座、接线盒、消火栓等在有气密要求的填充墙体设置时，应采取气密性加强措施。

7.5.5 穿气密层的管线应采用耐久性良好的密封材料密封，室内一侧使用防水隔汽材料，室外一侧宜采用防水透汽材料，且应满足第7.5.3条的粘贴要求。

7.5.6 入户线管穿线完毕后应进行气密性封堵。

7.6 遮阳设计

7.6.1 寒冷地区建筑东、西向和南向向外窗宜采取遮阳措施。遮阳设计应根据夏季供冷需求和冬季太阳辐射得热进行优化。

7.6.2 建筑遮阳设计宜优先采用可调节外遮阳。当采用固定式遮阳时，南向宜采用水平遮阳，东、西朝向宜采用组合遮阳。

7.6.3 建筑遮阳应与建筑立面、门窗洞口构造一体化设计。当采用外遮阳系统时，应符合下列规定：

- 1 采用固定遮阳时，应对与主体连接部位采取热桥处理措施；
- 2 采用活动遮阳时，活动遮阳系统与外墙外保温系统相连时，应采用构造措施削弱热桥影响。

8. 施工

应用现浇混凝土钢筋桁架内置保温系统的被动式超低能耗建筑的施工除应符合本图集的要求外，尚应符合国家和河北省现行有关被动式超低能耗建筑施工标准的规定。

9. 索引方法

9.1 保温做法索引方法

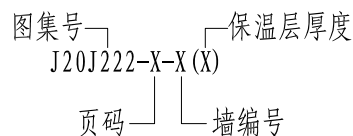
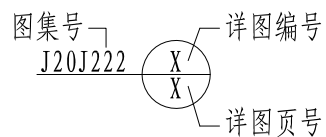


图 名	编制说明		图集号	J20J222	
			页 次	15	
设 计	李龙	校 对	黄新	审 核	李海峰

9.2 节点详图索引方法



10. 其它

10.1 在设计和施工过程中，本图集所依据的标准若有新的版本时，选用者应按有效版本对有关做法检查调整，以使所选做法符合标准有效版本。

10.2 本图集除注明外均以毫米（mm）为单位。

住房城乡建设厅信息公开浏览专用

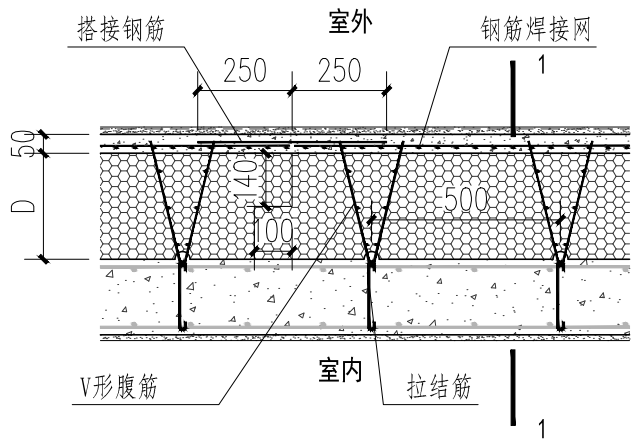
图名	编制说明		图集号	J20J222
			页次	16
设计	李龙	校对	黄新	审核

外墙外保温做法、热工指标及厚度选用表

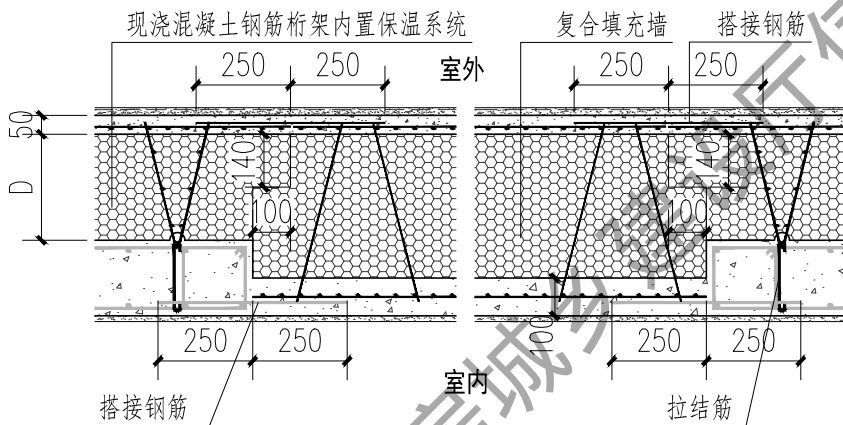
编号	构造层	分层厚度 (mm)	干密度 ρ (kg/m^3)	导热系数 λ [$\text{W}/(\text{m}\cdot\text{k})$]	修正系数 α	热阻 R [$(\text{m}^2\cdot\text{k})/\text{W}$]	主体部位	
							传热阻 R_0 [$(\text{m}^2\cdot\text{k})/\text{W}$]	传热系数 K [$\text{W}/(\text{m}^2\cdot\text{k})$]
1	防护层	50	2500	1.74	1.00	0.029	7.396	0.14
	石墨聚苯板	250	≥ 20	0.032	1.10	7.102		
		280				7.955		
		300				8.523		
		350				9.943		
	现浇混凝土墙	200	2500	1.74	1.00	0.115		

- 注：1. 表中计算数据不含找平饰面层做法。
 2. 表中石墨聚苯板的密度为表观密度。
 3. 内表面换热热阻： $0.11 \text{ m}^2\cdot\text{K}/\text{W}$ ，外表面换热热阻： $0.04 \text{ m}^2\cdot\text{K}/\text{W}$ 。
 4. $R_0 = \sum R + R_i + R_e$ 。
 5. 采用消减热桥等节能措施，且有可靠试验数据验证时，该修正系数按上表采用。

图名	外墙外保温热工指标及厚度选用表			图集号	J20J222
设计	张佳年	校对	王丹	页次	17
				审核	黄明

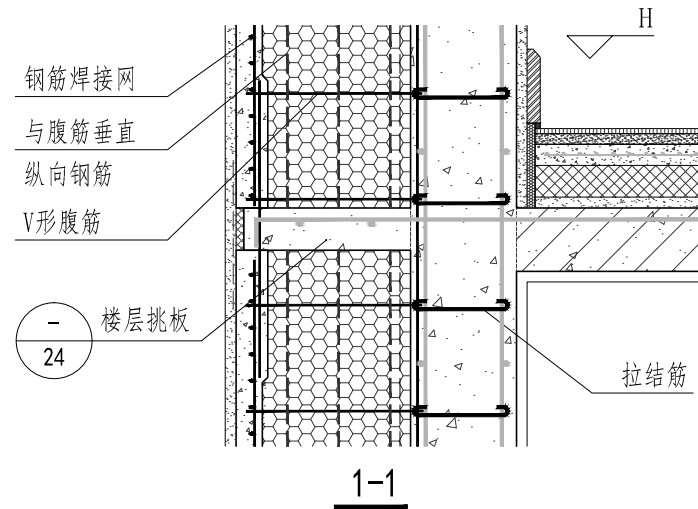
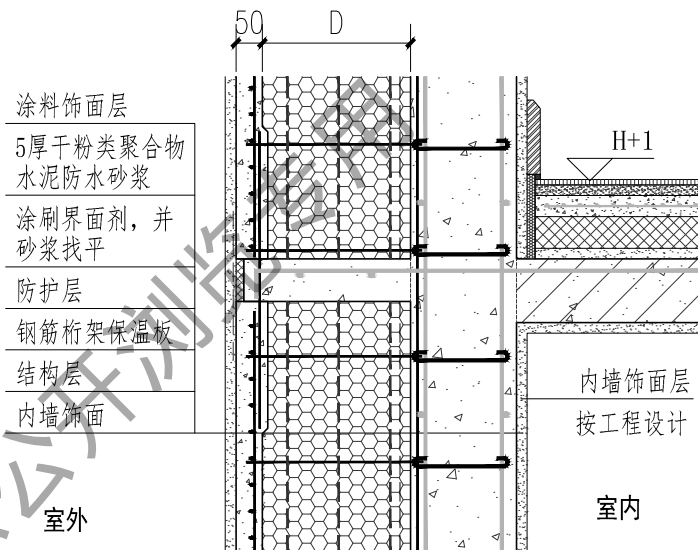


① 墙体基本构造

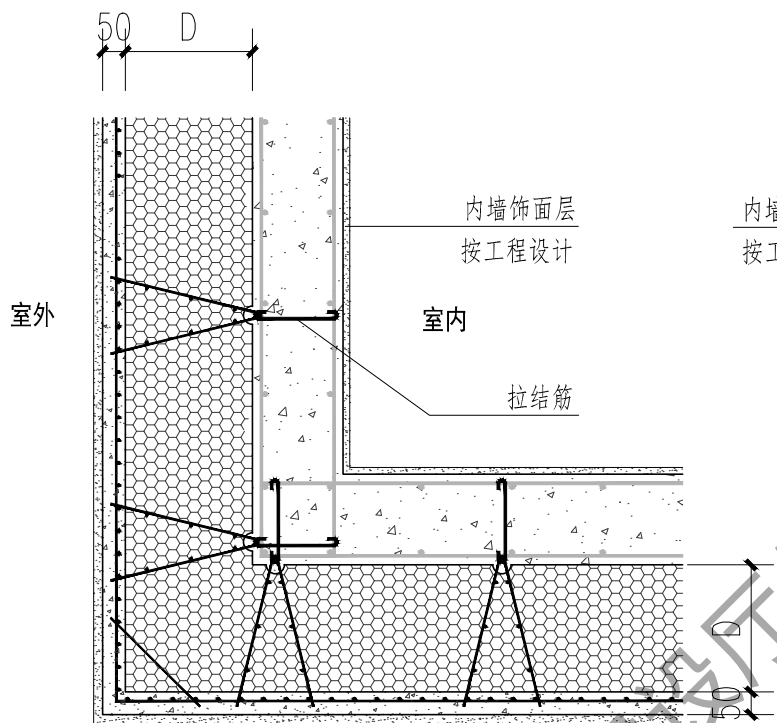


② 与非承重墙连接构造

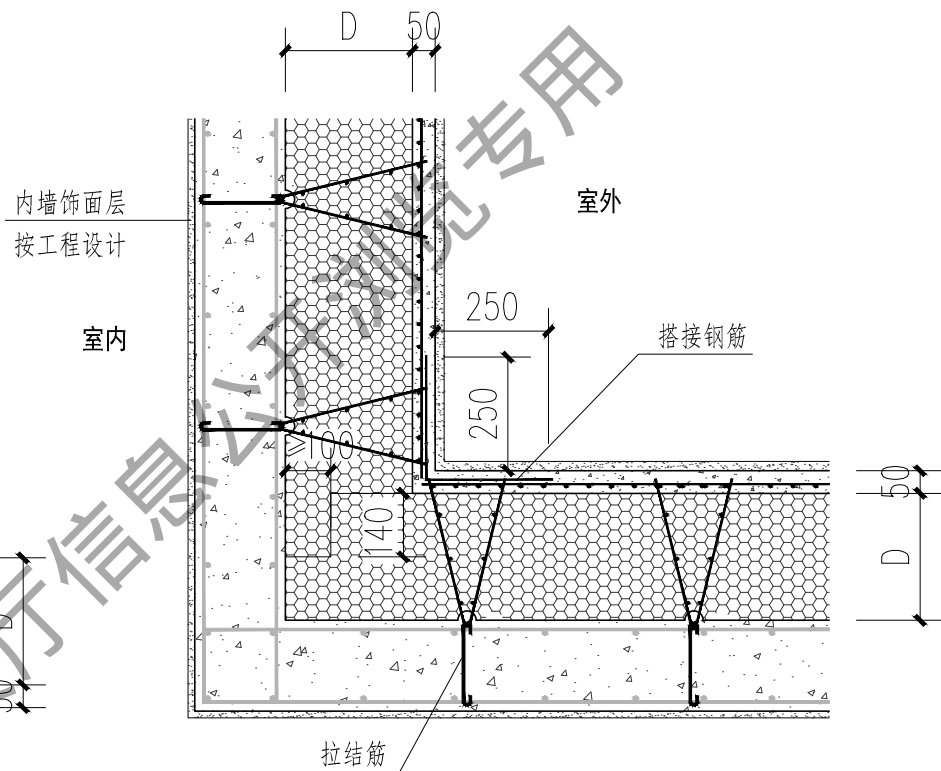
注：1. D为保温层厚度，根据工程计算确定。
2. 搭接钢筋 $\phi 6@200$ ，或采用同规格镀锌电焊网。



图名	外墙保温系统基本构造			图集号	J20J222
设计	李辰	校对	孙国良	页次	18
				审核	彭



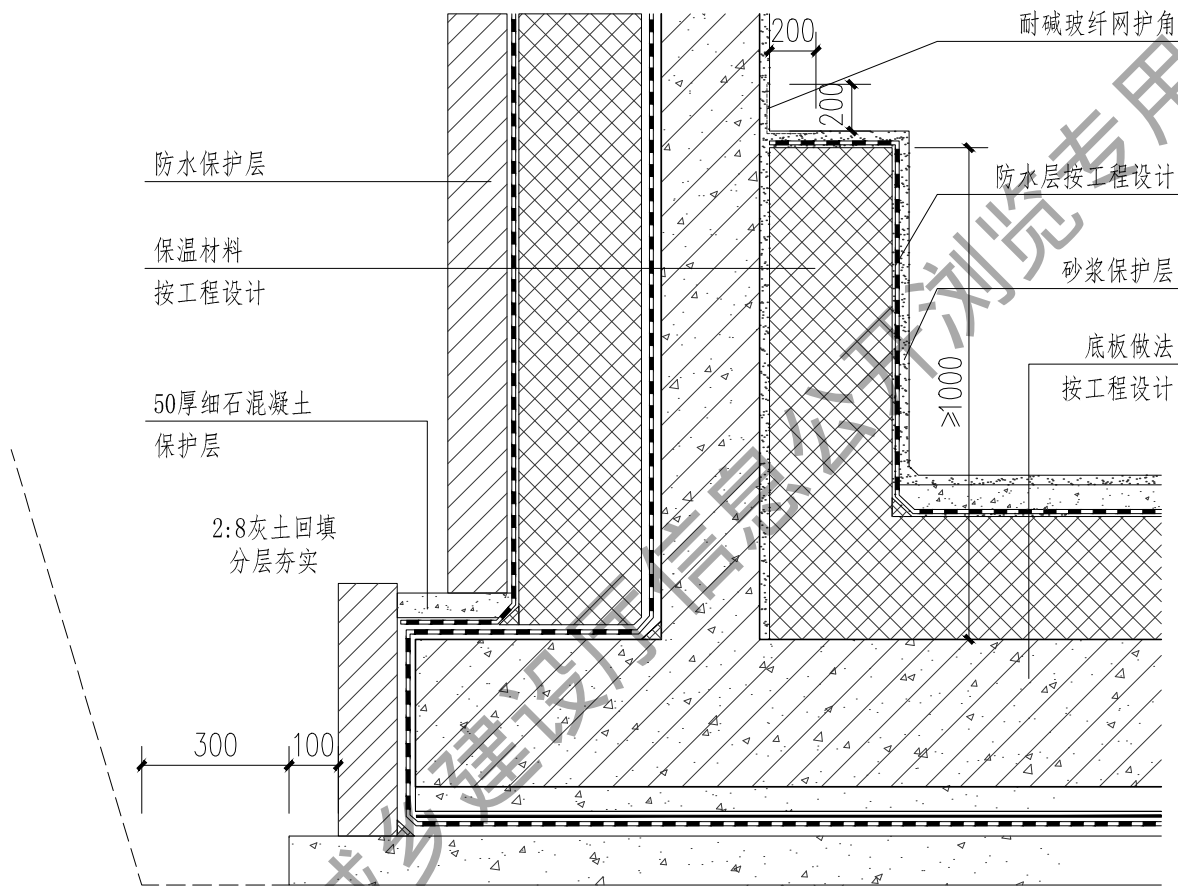
① 阳角



② 阴角

注：1. D为保温层厚度，根据工程计算确定。
2. 搭接钢筋 $\phi 6@200$ ，或采用同规格镀锌电焊网。

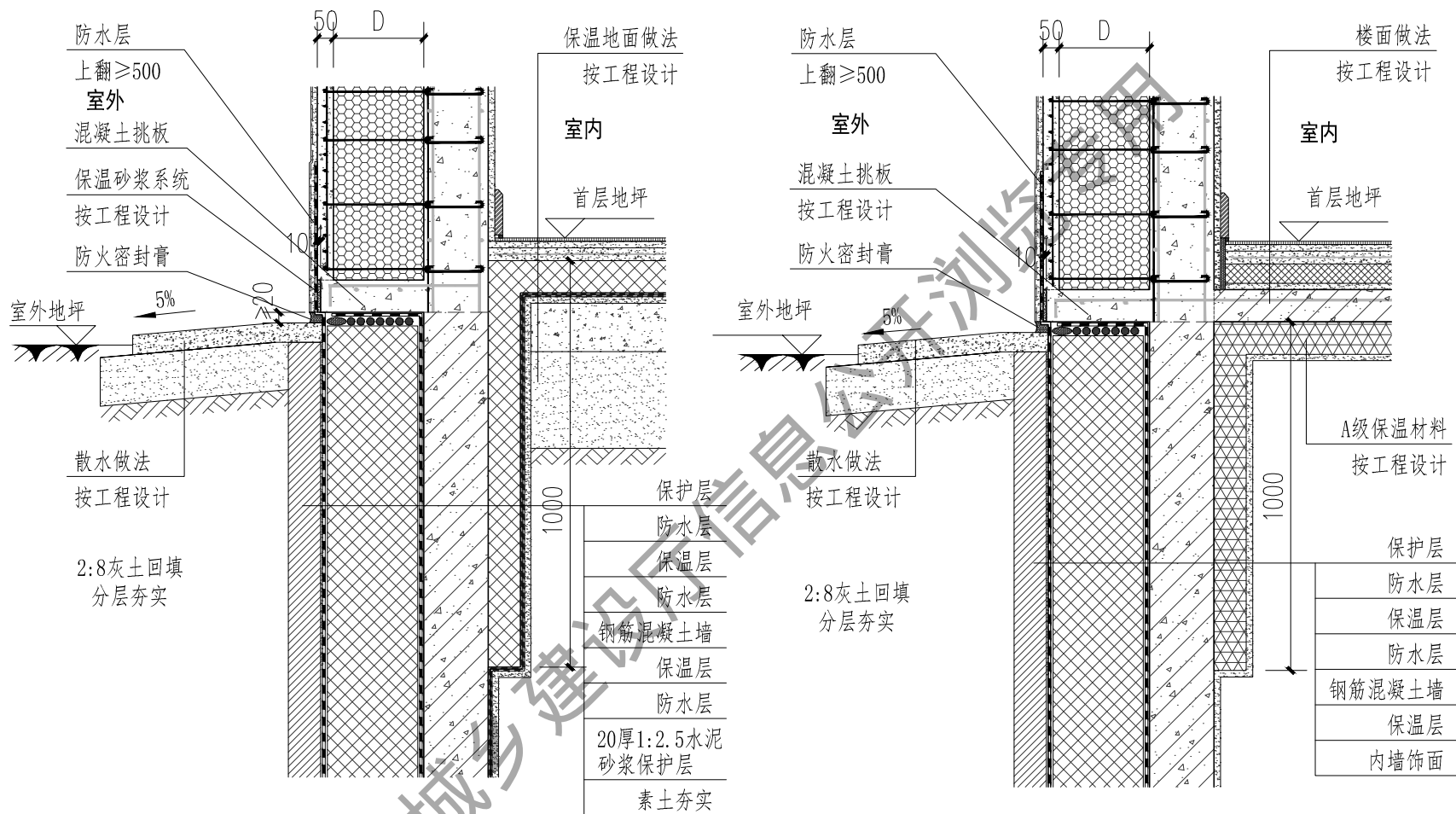
图 名	阴阳角			图集号	J20J222
				页 次	20
设 计	李 磊	校 对	孙 国 良	审 核	孙 国 良



① 采暖地下室底板

- 注： 1. 地下室底板保温层沿外墙上翻至勒脚。
 2. 地下室侧壁保温采用XPS或泡沫玻璃等，并应计算确定保温层厚度。

图 名	地下室底板		图集号	J20J222
			页 次	21
设 计	刘吟	校 对	李伟松	审 核

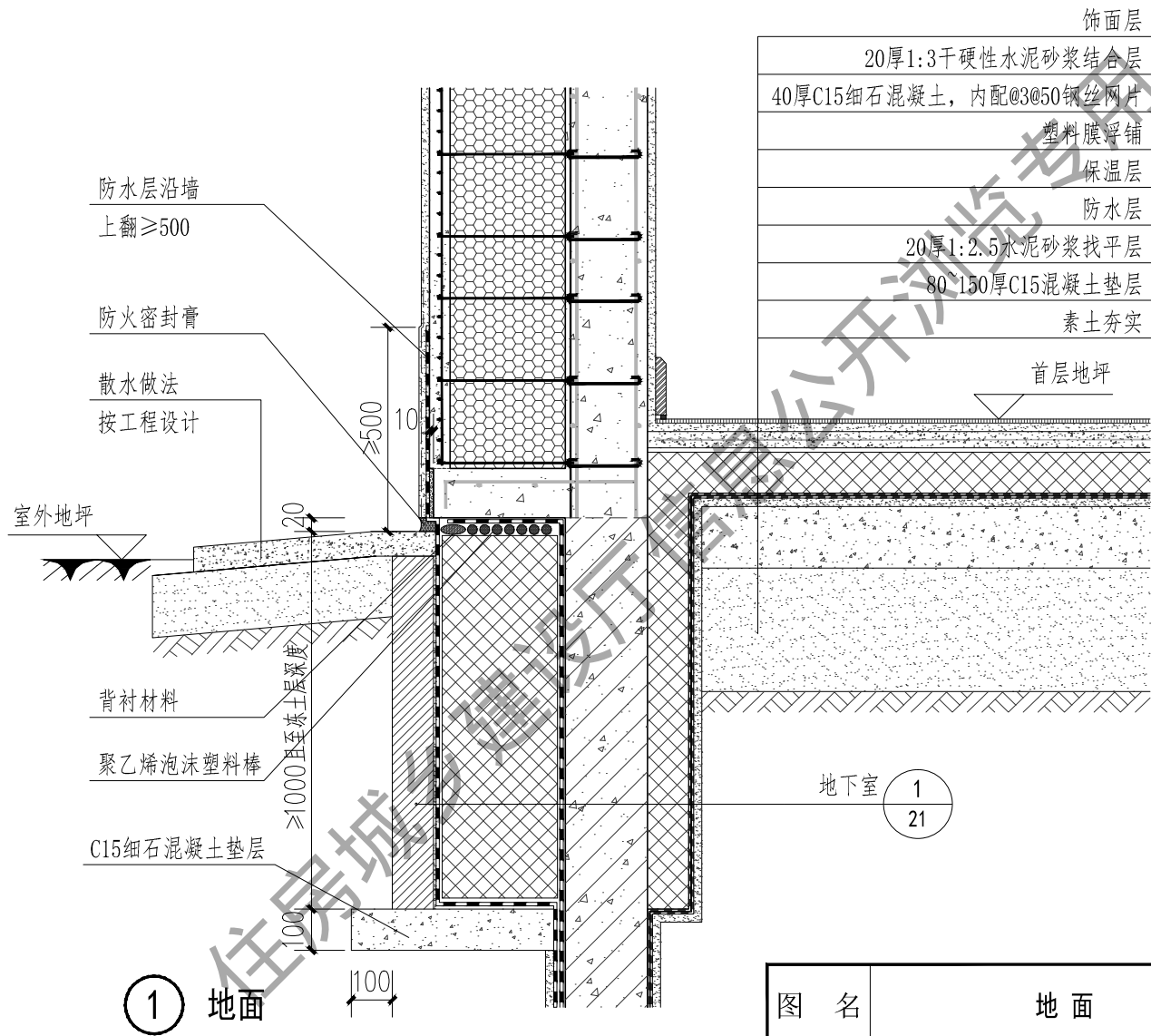


① 无地下室外墙勒脚

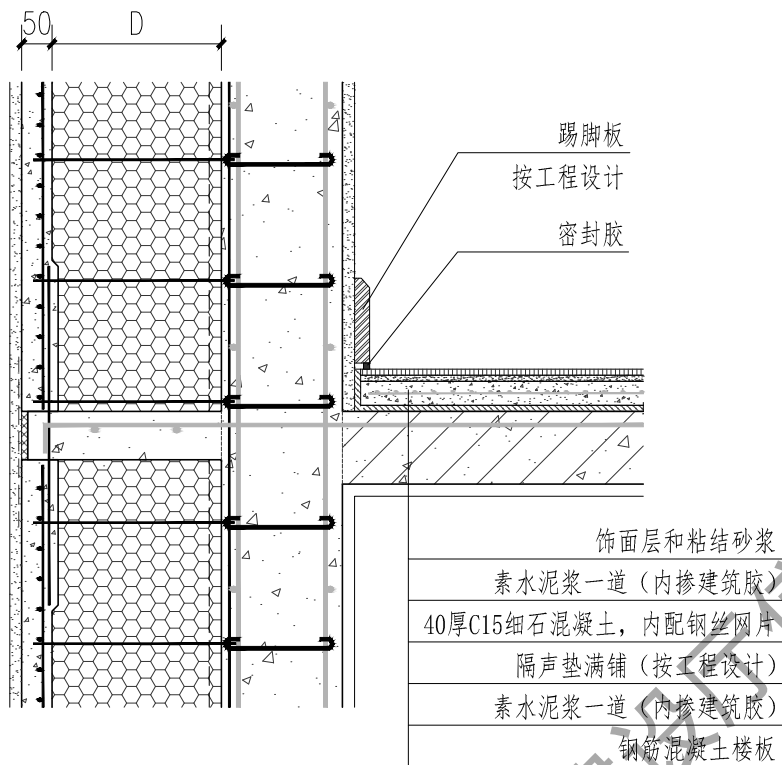
② 非采暖地下室外墙勒脚

注：1. D为保温层厚度，根据工程计算确定。
2. 搭接钢筋 $\phi 6@200$ ，或采用同规格镀锌电焊网。

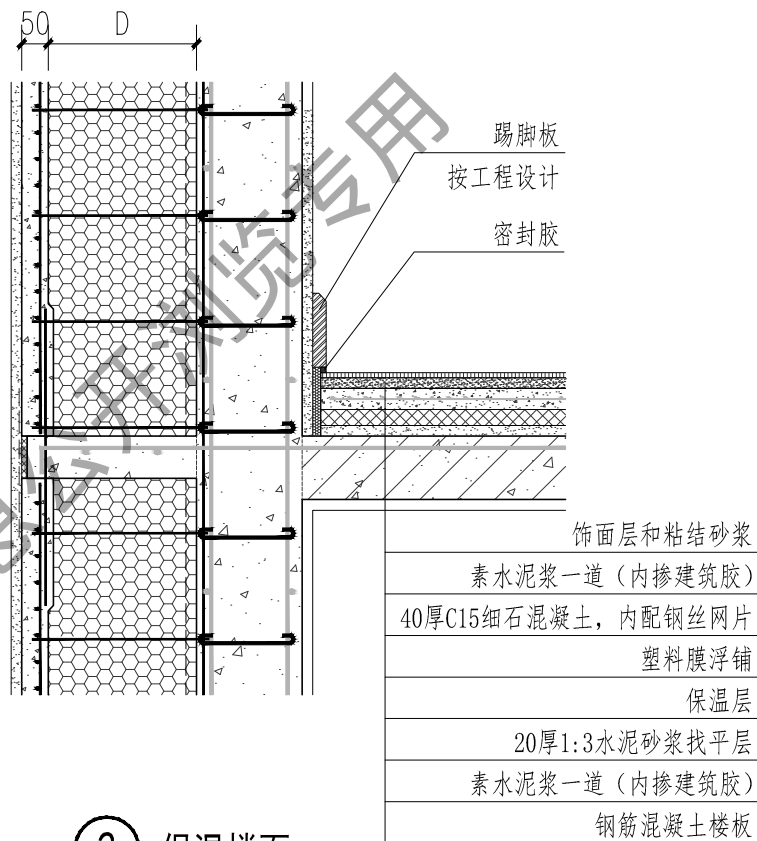
图名	外墙勒脚		图集号	J20J222
			页次	22
设计	刘吟	校对	李伟松	审核



图名	地面		图集号	J20J222
设计	刘吟	校对	李伟超	页次
				23
			审核	李伟超



① 无保温楼面

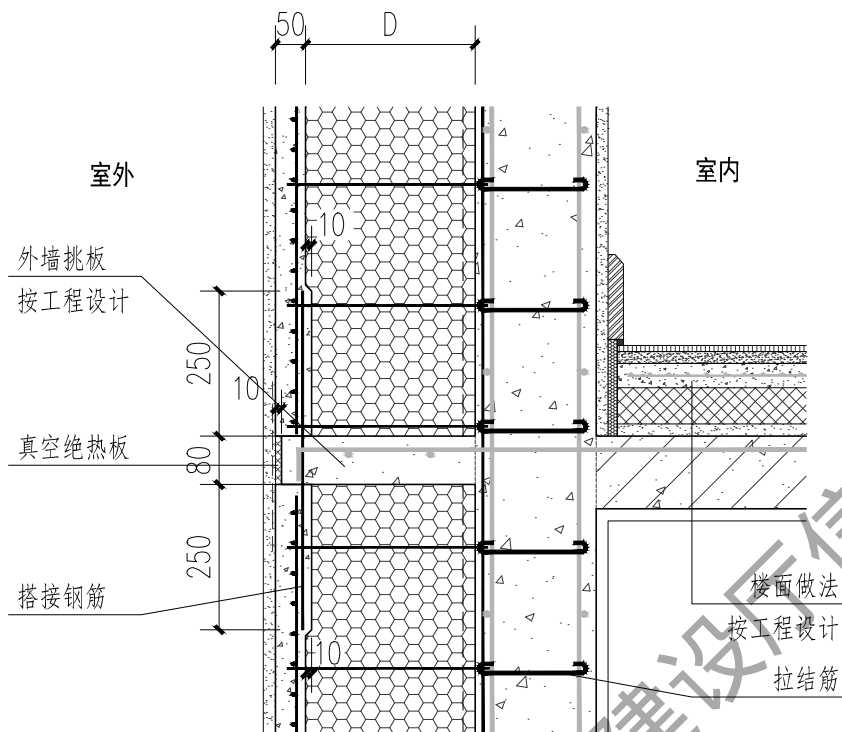


② 保温楼面

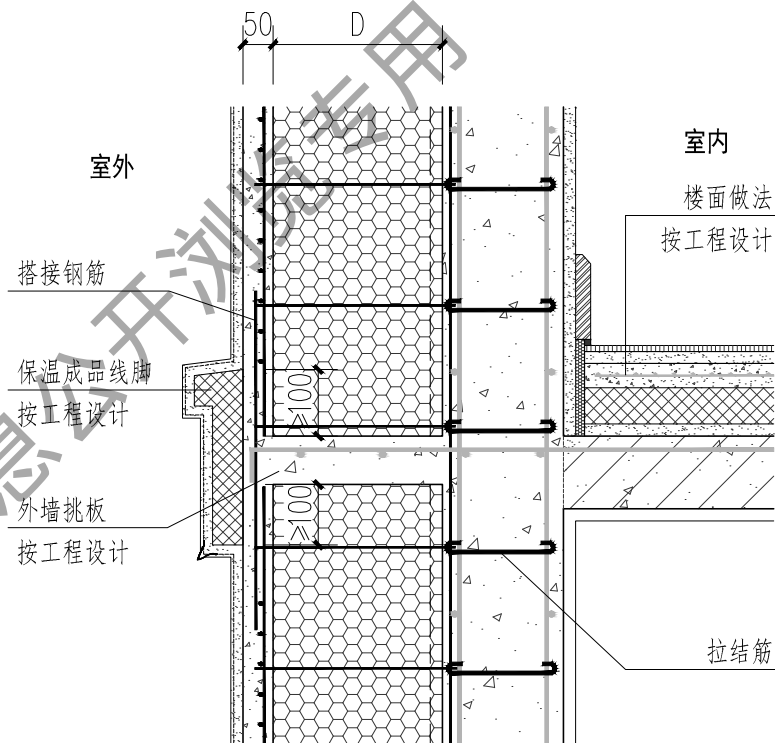
注：1. 楼面保温层是为了防止楼板传热造成的热损失而设，楼板保温层设置与否及厚度应视采暖、制冷设备形式以及建筑物所在地实际气候和建筑物内居住情况而定。

2. 保温楼面踢脚处的隔声垫应与保温层相交接；楼面如不设保温层，应按照工程对楼板的隔声要求计算是否设置隔声垫，隔声垫应沿楼面满铺，并在踢脚处上翻。

图 名	楼 面		图集号	J20J222	
			页 次	24	
设 计	刘吟	校 对	李伟松	审 核	李伟松



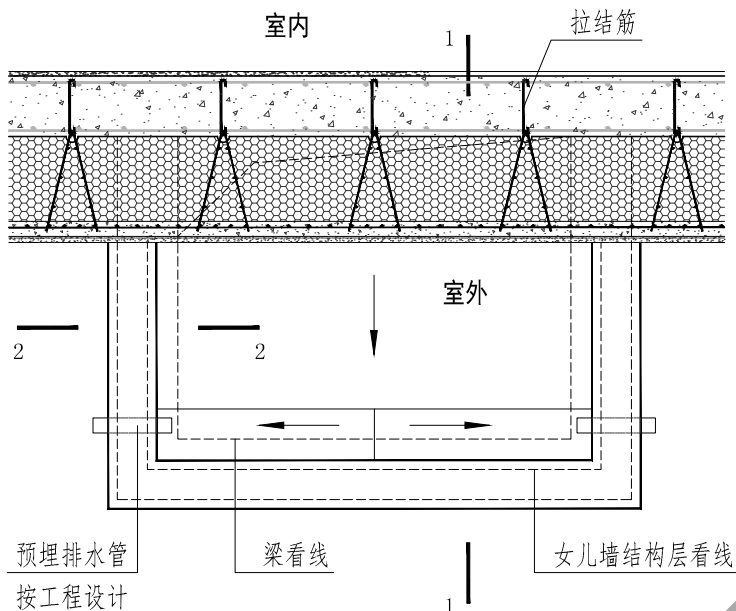
① 楼层挑板做法一



② 楼层挑板做法二

- 注：1. D为保温层厚度，根据工程计算确定。
 2. 搭接钢筋 $\Phi 6@200$ ，或采用同规格镀锌电焊网，并保证钢筋外侧保护层厚度不小于15mm。

图 名	外墙保温挑板			图集号	J20J222
				页 次	25
设 计	李俊	校 对	刘吟	审 核	李俊

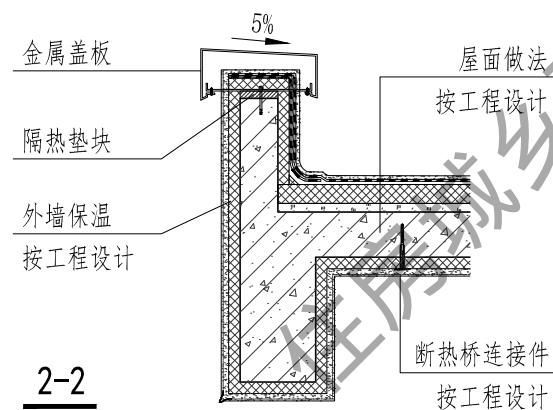


预埋排水管
按工程设计

梁看线

女儿墙结构层看线

① 雨篷平面示意图 (挑梁断板式)

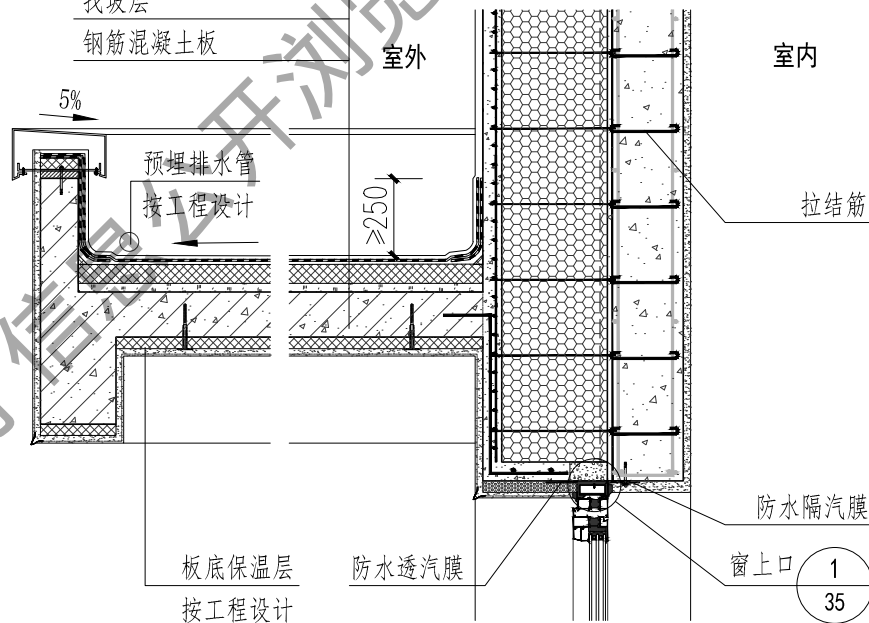


2-2

断热桥连接件
按工程设计

(屋面做法详工程设计)

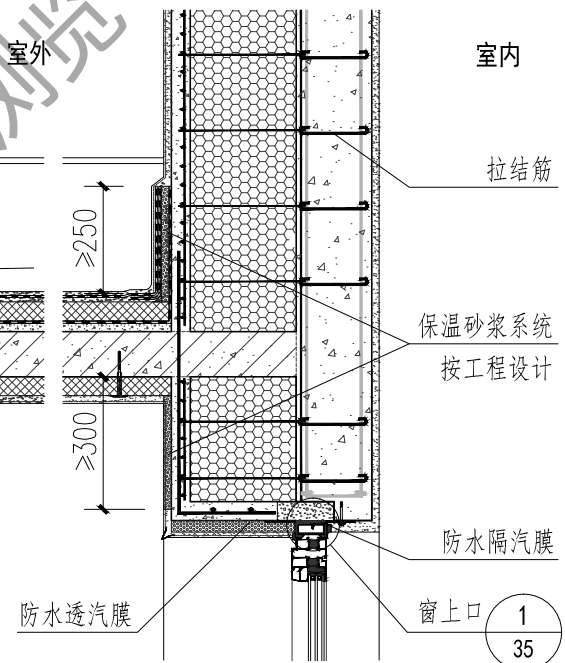
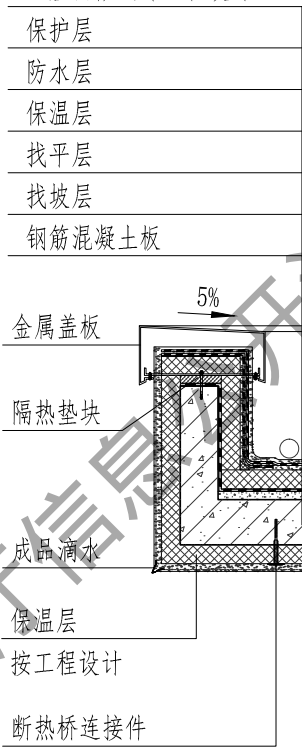
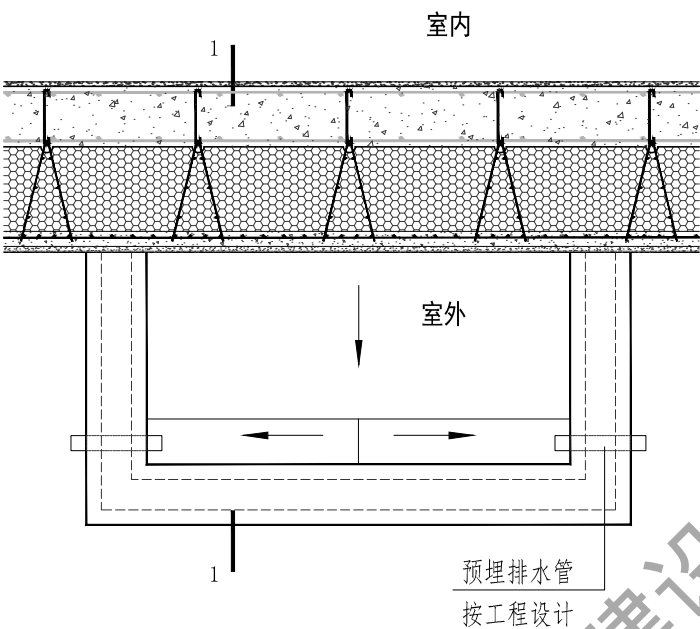
- 保护层
- 防水层
- 保温层
- 找平层
- 找坡层
- 钢筋混凝土板



1-1

图名	断开式雨篷			图集号	J20J222
				页次	26
设计	刘吟	校对	李伟松	审核	李伟松

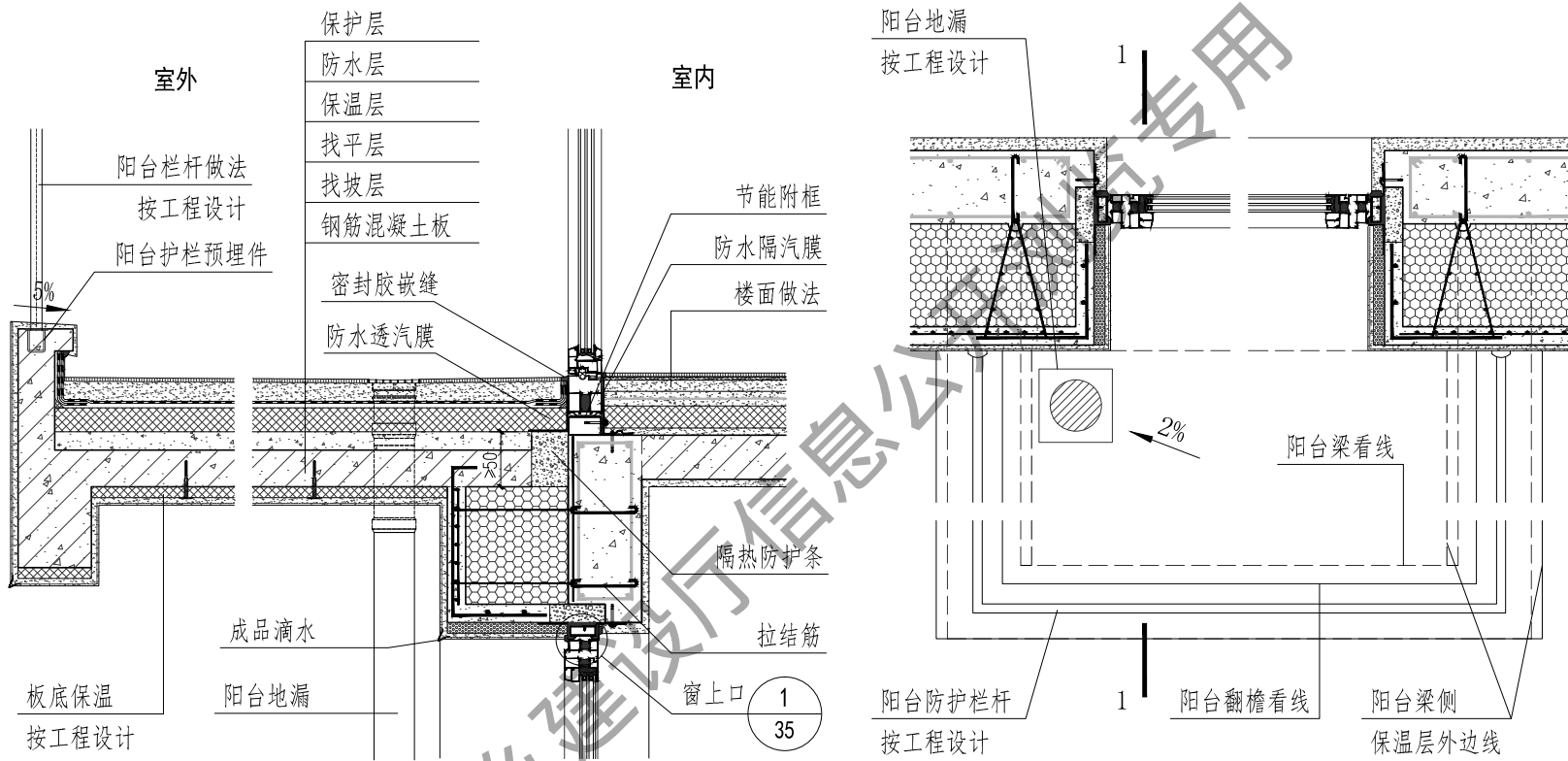
(屋面做法详工程设计)



① 雨篷平面示意图 (保温全包覆式)

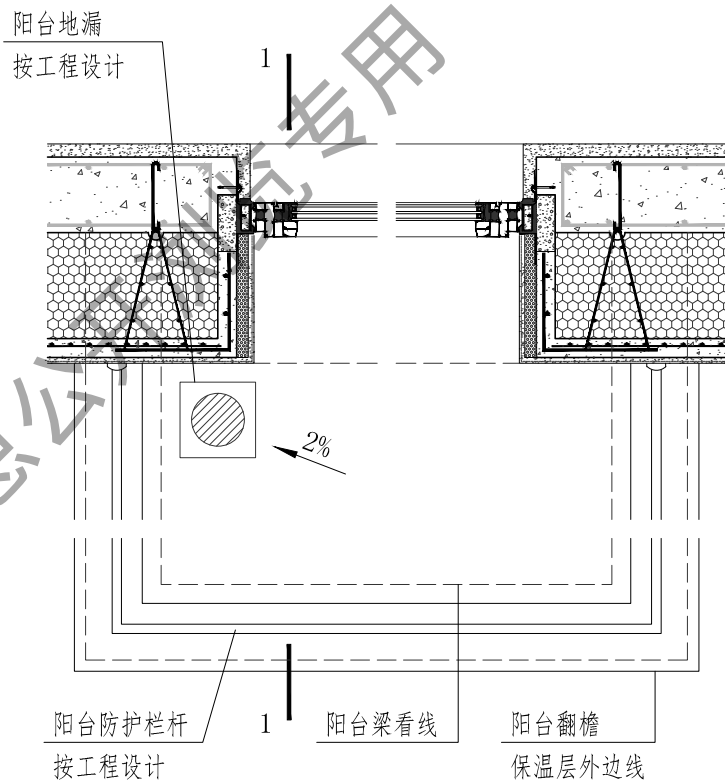
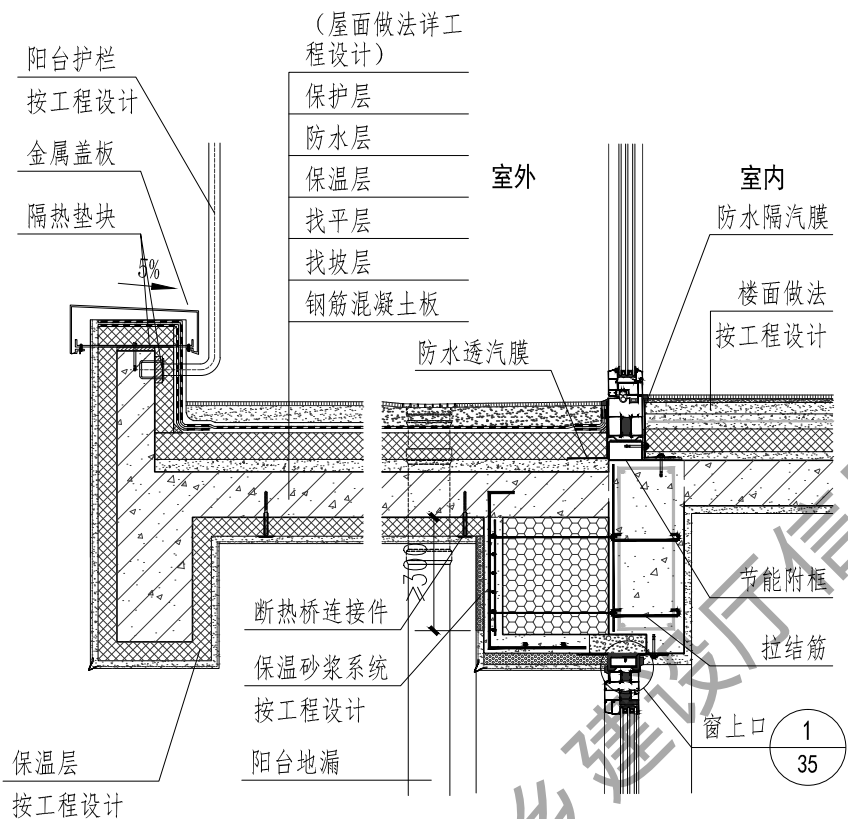
1-1

图名	保温全包覆式雨篷			图集号	J20J222
				页次	27
设计	刘吟	校对	李伟超	审核	李伟超



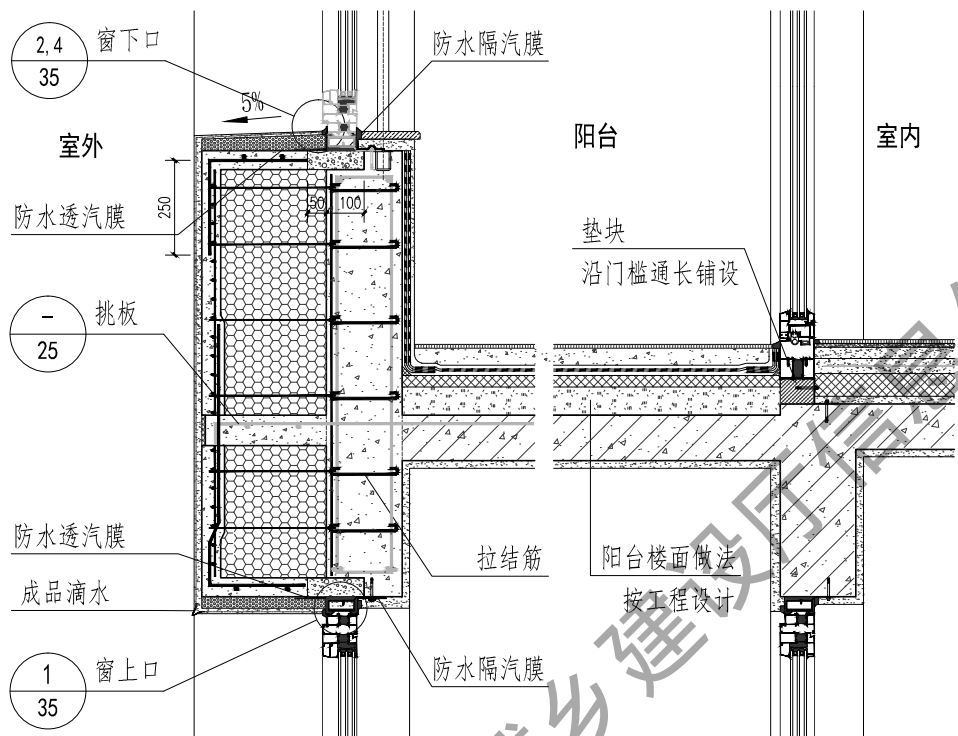
① 局部断开式开敞阳台

图名	局部断开式开敞阳台			图集号	J20J222
				页次	28
设计	刘吟	校对	李伟超	审核	李伟超

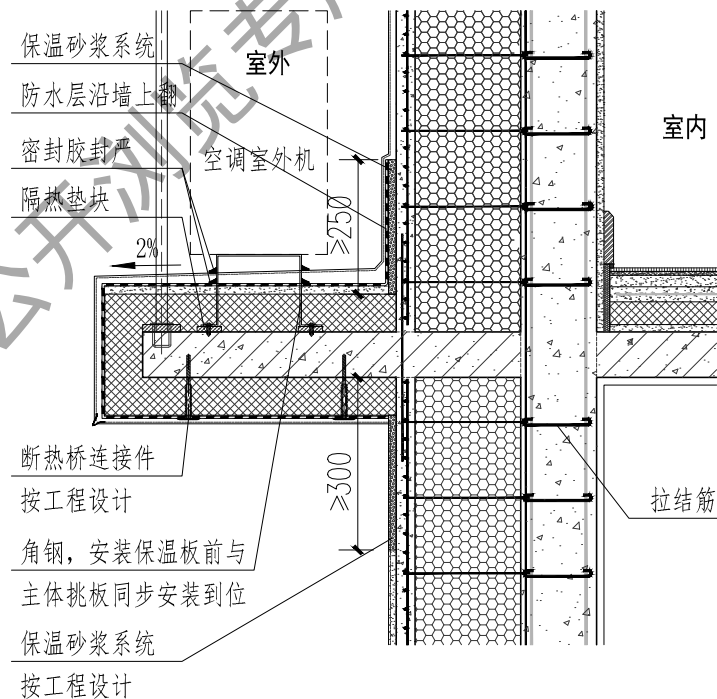


② 非断开式开敞阳台

图 名	非断开式开敞阳台			图集号	J20J222
				页 次	29
设 计	刘吟	校 对	李伟松	审 核	李伟松

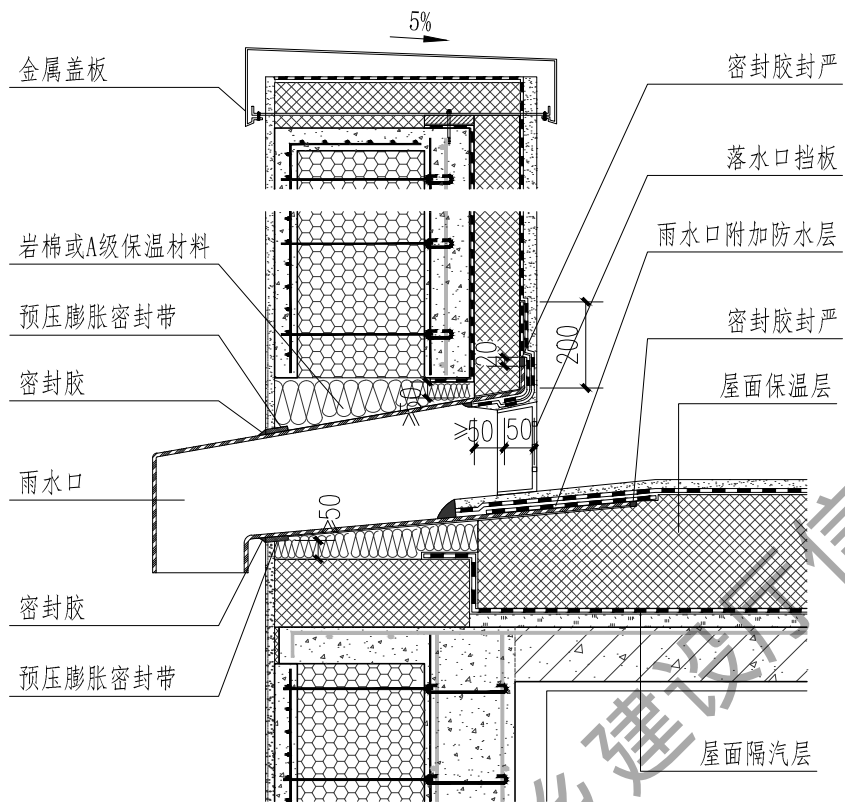


① 封闭阳台

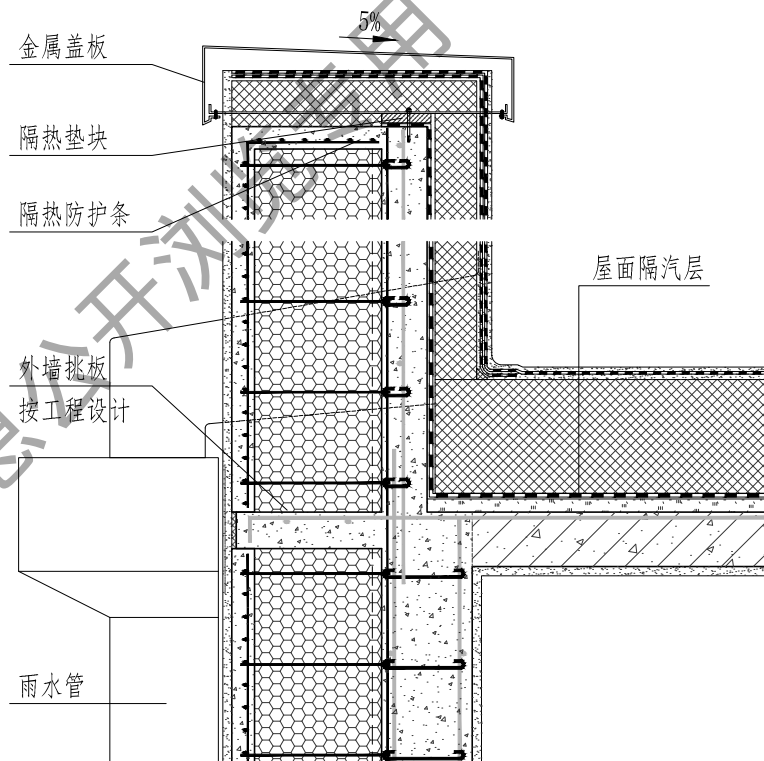


② 空调板保温构造

图名	封闭阳台、空调板			图集号	J20J222
				页次	30
设计	刘吟	校对	李伟超	审核	李伟超



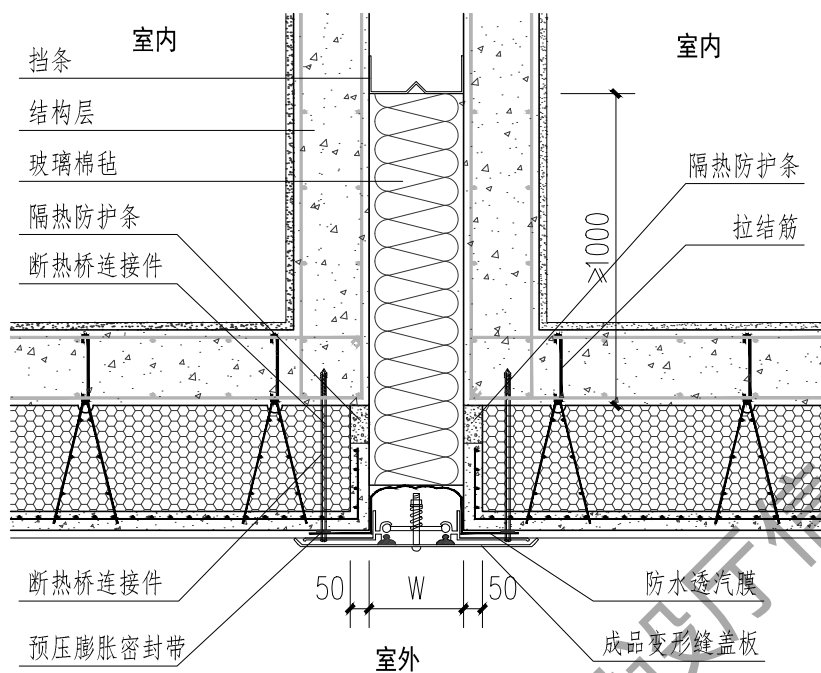
① 女儿墙雨水口



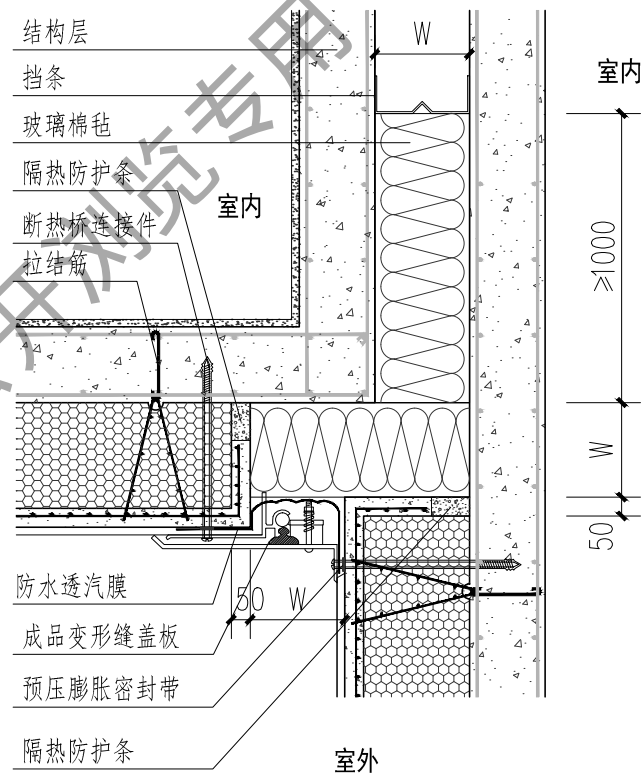
② 女儿墙

注：1. 女儿墙顶端保温层厚度应通过计算确定。

图名	女儿墙		图集号	J20J222	
			页次	31	
设计	刘吟	校对	李伟超	审核	李伟超



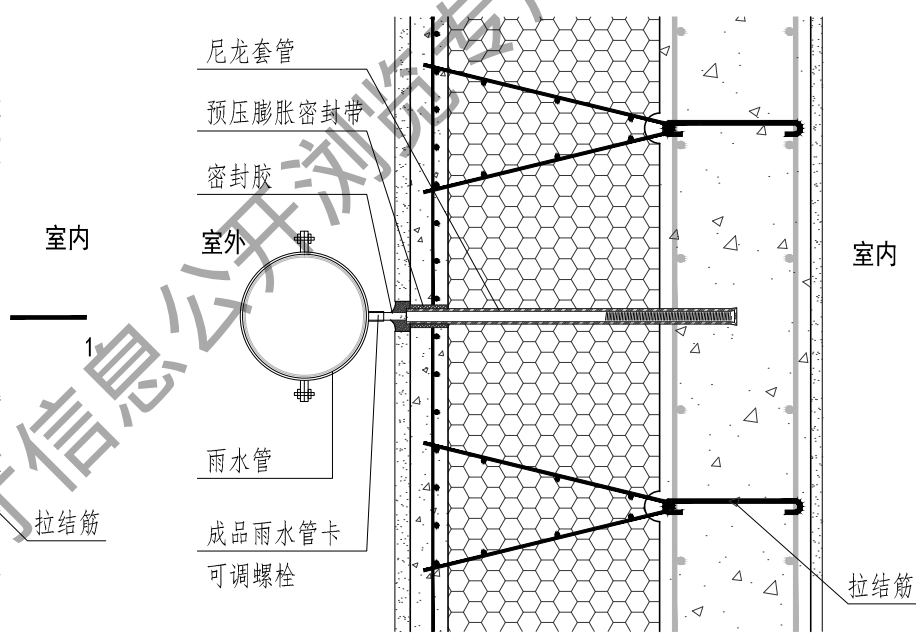
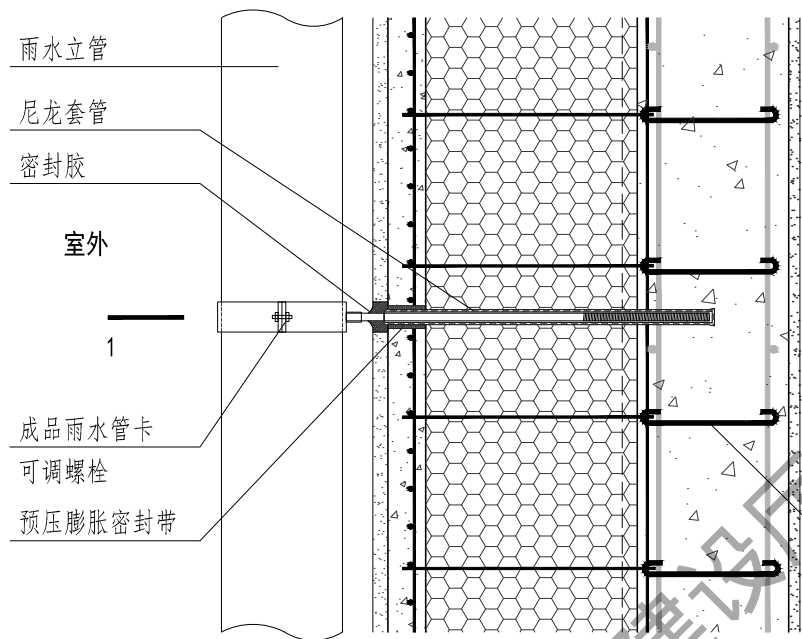
① 外墙变形缝



② 外墙转角变形缝

- 注：1. 变形缝宽度W 按工程设计。
2. 变形缝内采用玻璃棉毡填塞，周围封闭，填塞深度 $\geq 1000\text{mm}$ 。

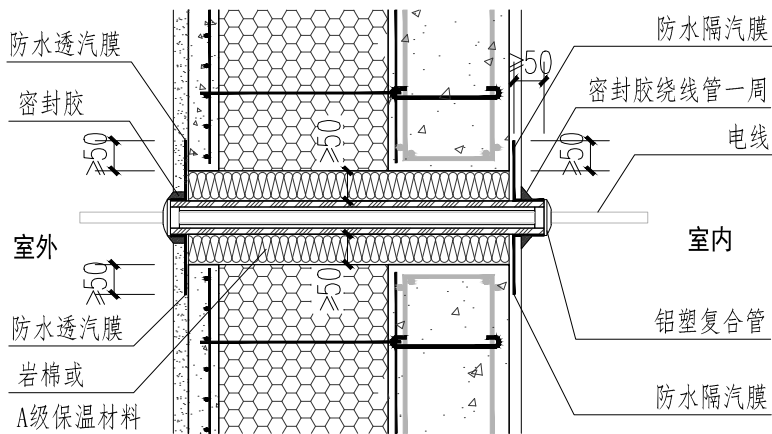
图 名	外墙变形缝		图集号	J20J222	
			页 次	32	
设 计	刘吟	校 对	李伟超	审 核	李伟超



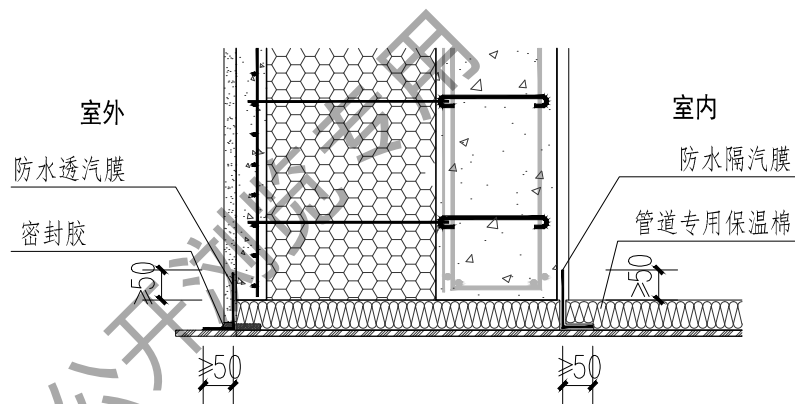
① 雨水管固定构造

1-1

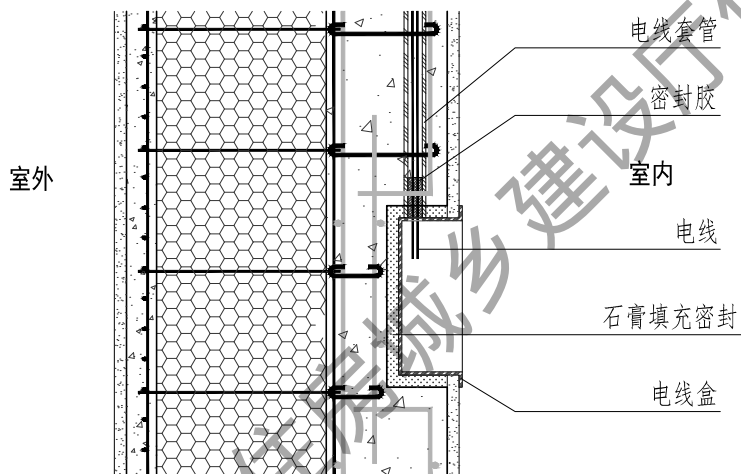
图名	雨水管		图集号	J20J222
			页次	33
设计	刘吟	校对	李伟超	审核



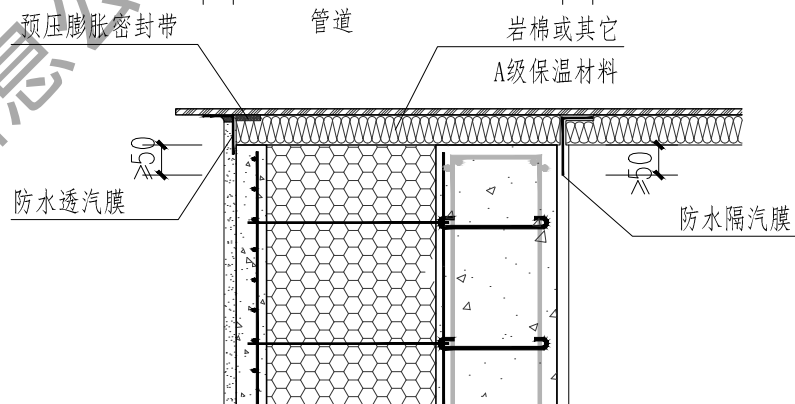
② 电线管穿外墙



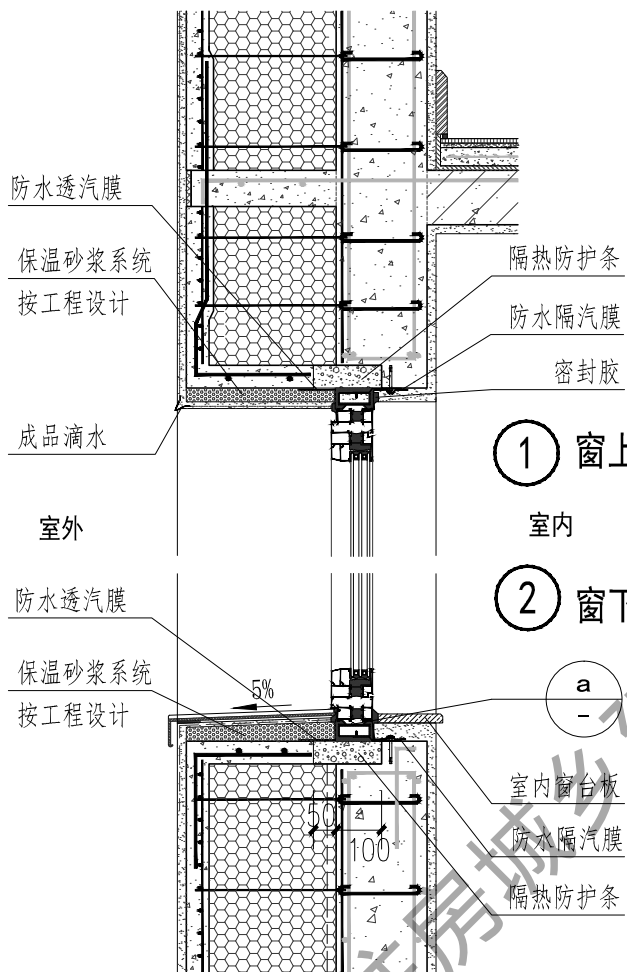
① 管道穿外墙



③ 电线接线盒



图名	管道、线管穿外墙、电气接线盒			图集号	J20J222
设计	刘吟	校对	李伟松	页次	34
				审核	李伟松

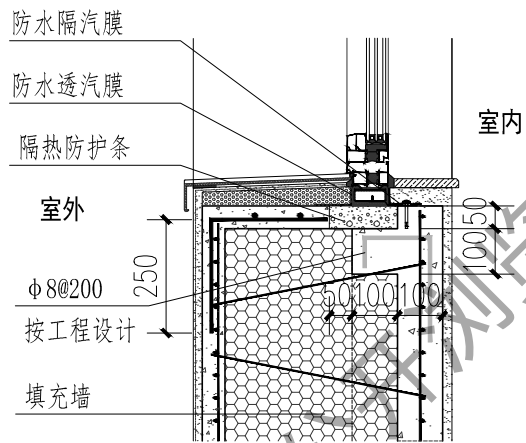


① 窗上口

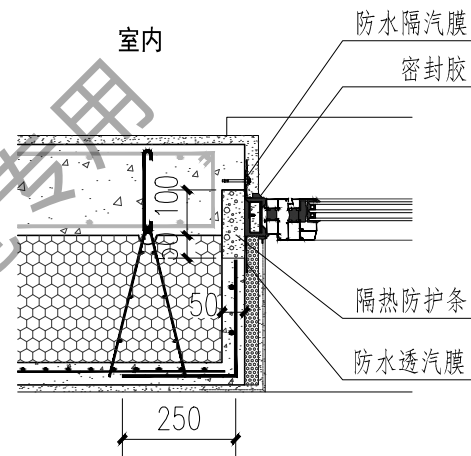
室内

② 窗下口做法一

a

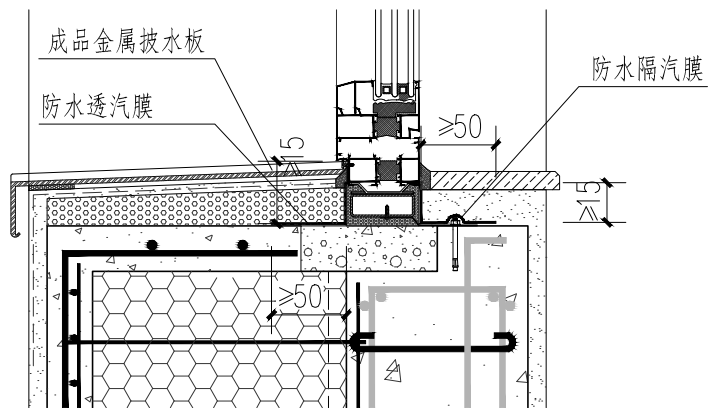


③ 窗下口做法二



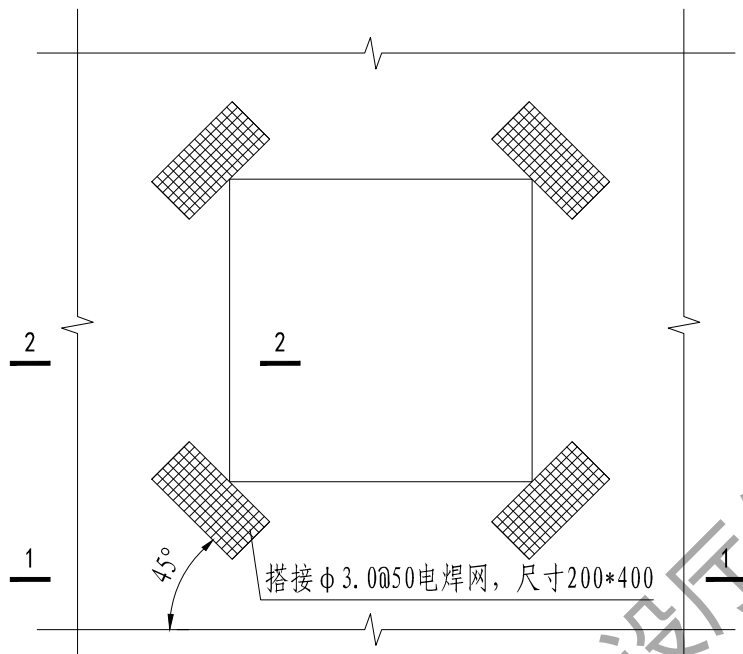
④ 窗侧口

室外



a

图名	外窗窗口		图集号	J20J222
			页次	35
设计	刘吟	校对	李伟松	审核



① 窗洞口构造层防裂网片做法措施

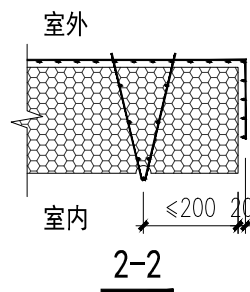
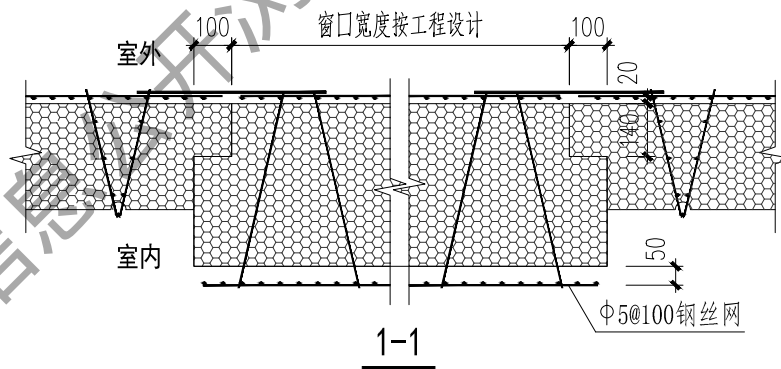
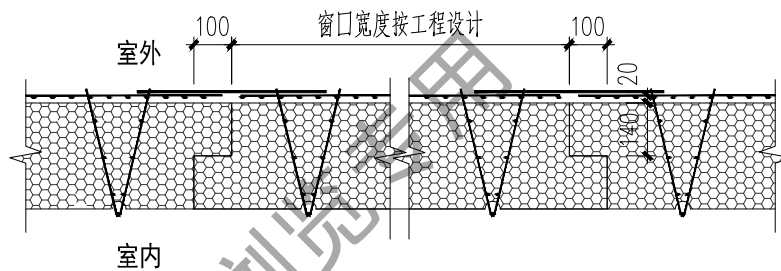
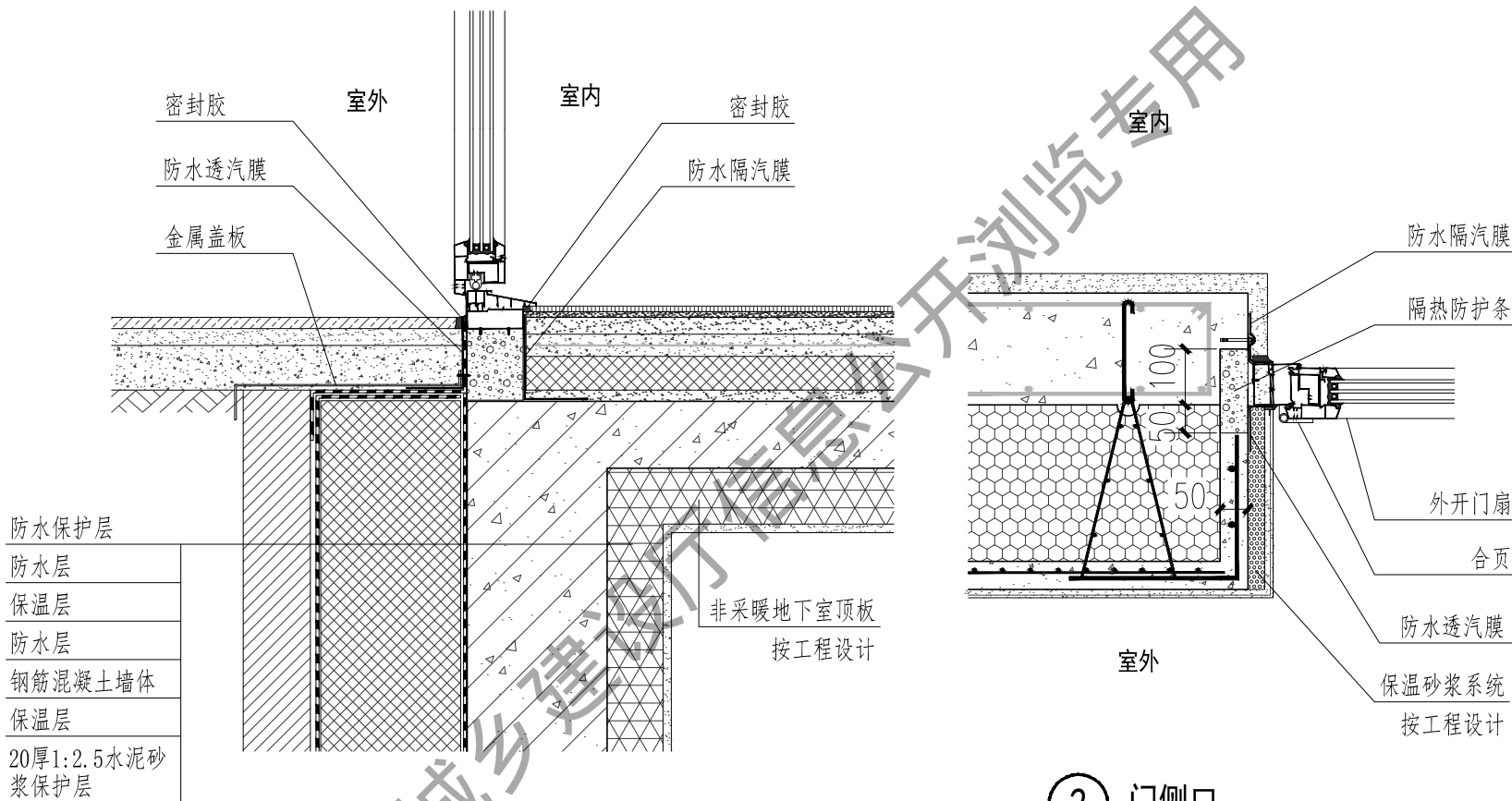


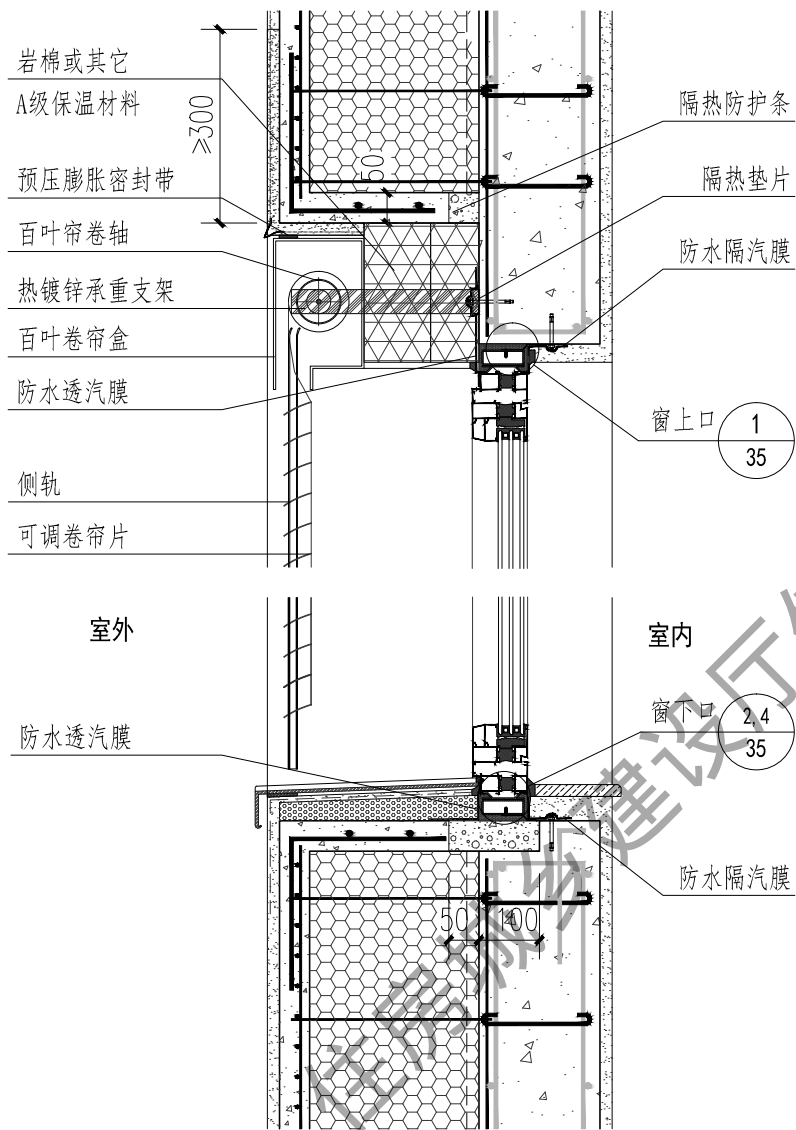
图 名	窗洞口构造层防裂网片做法措施			图集号	J20J222
设计	李庆	校对	孙国良	页 次	36
				审 核	孙



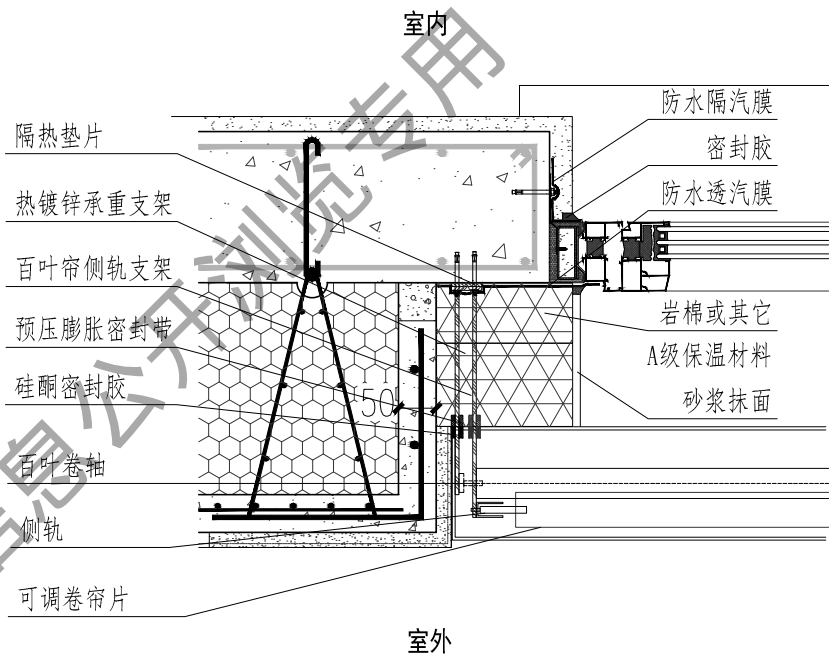
① 门下口

② 门侧口

图 名	单元门		图集号	J20J222	
			页 次	37	
设 计	刘吟	校 对	李伟松	审 核	李伟松

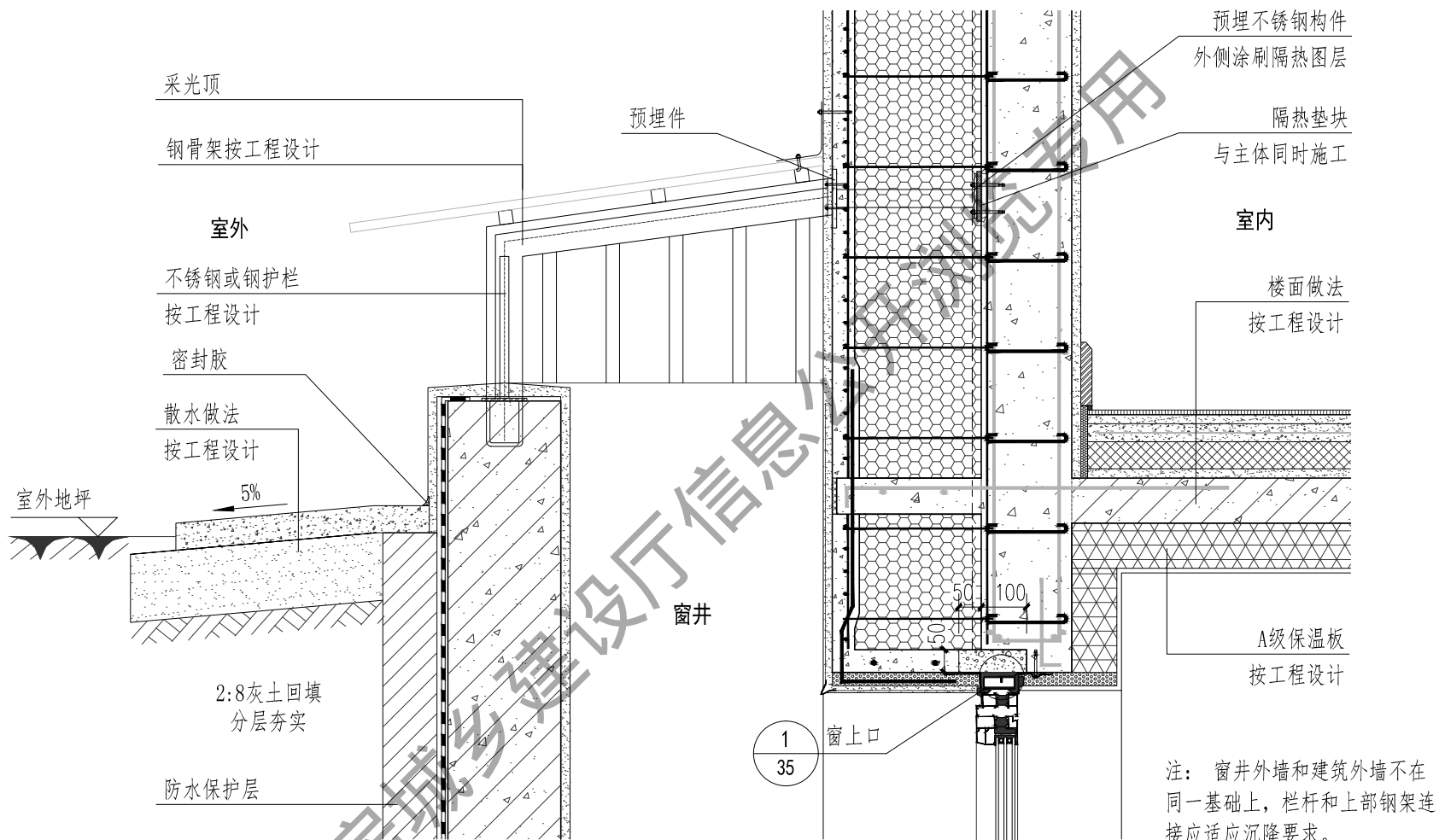


② 嵌装式卷帘百叶遮阳上下口



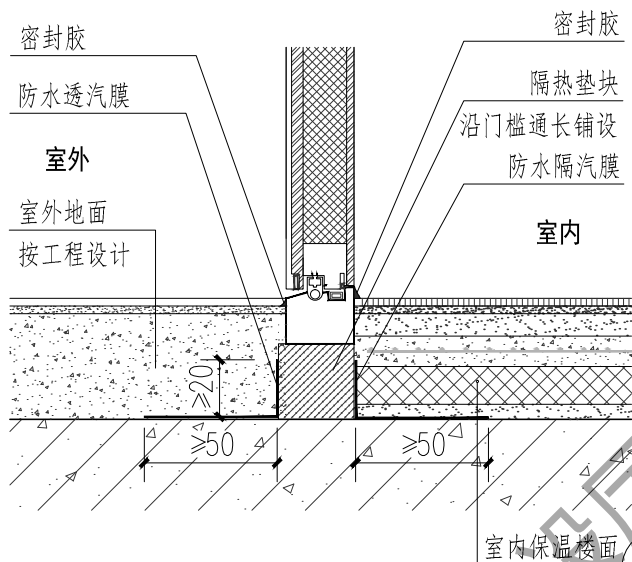
① 嵌装式卷帘百叶遮阳侧口

图 名	嵌装卷包式百叶帘			图集号	J20J222
				页 次	38
设 计	刘吟	校 对	李伟松	审 核	李伟松

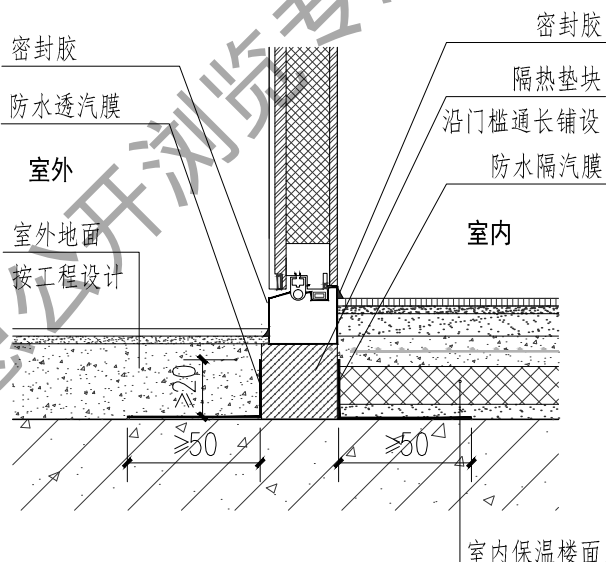


① 地下室采光井

图名	地下室采光井			图集号	J20J222
				页次	39
设计	刘吟	校对	李伟松	审核	李伟松



① 无障碍户门



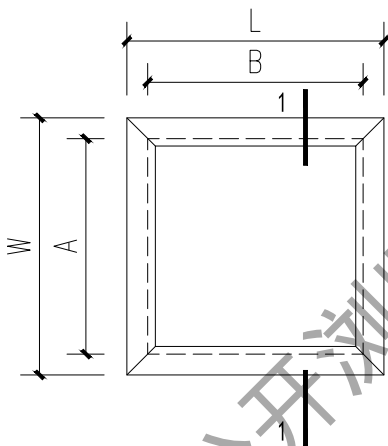
② 户门

- 注：1. 当以户为单独气密区设计时，户门应具有良好的保温性和气密性。除门槛外，门扇与门框之间应具有三道以上密封条。
2. 门槛下方通长铺设的隔热垫块的槽口应与门槛底部槽口相咬合，形成气密性构造。
3. 无障碍户门设计且应符合现行国家标准《无障碍设计规范》GB 50763-2012的要求。门槛高度及门内外地面高度差应不大于15mm，并以斜面过渡。

图 名	户 门		图集号	J20J222	
			页 次	40	
设 计	刘吟	校 对	李伟松	审 核	李伟松

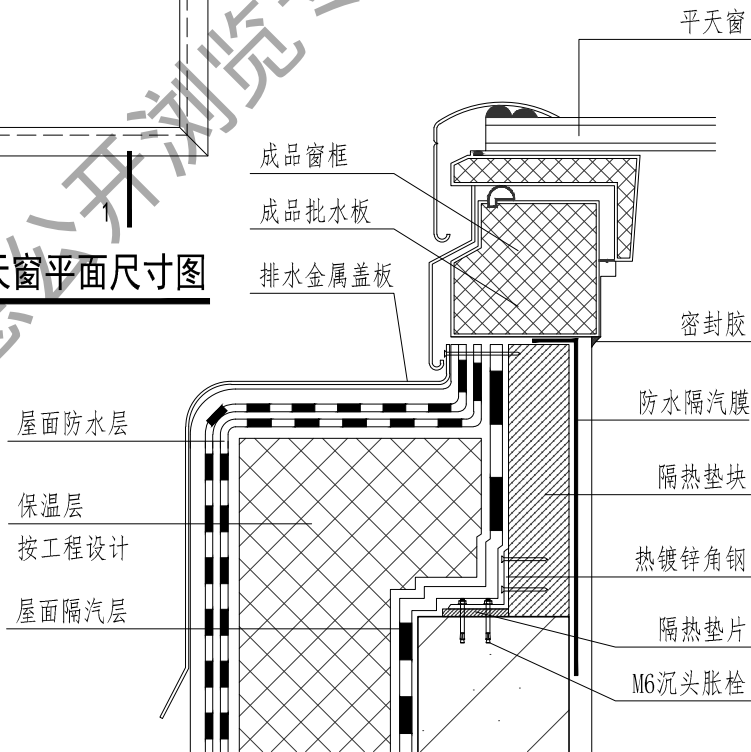
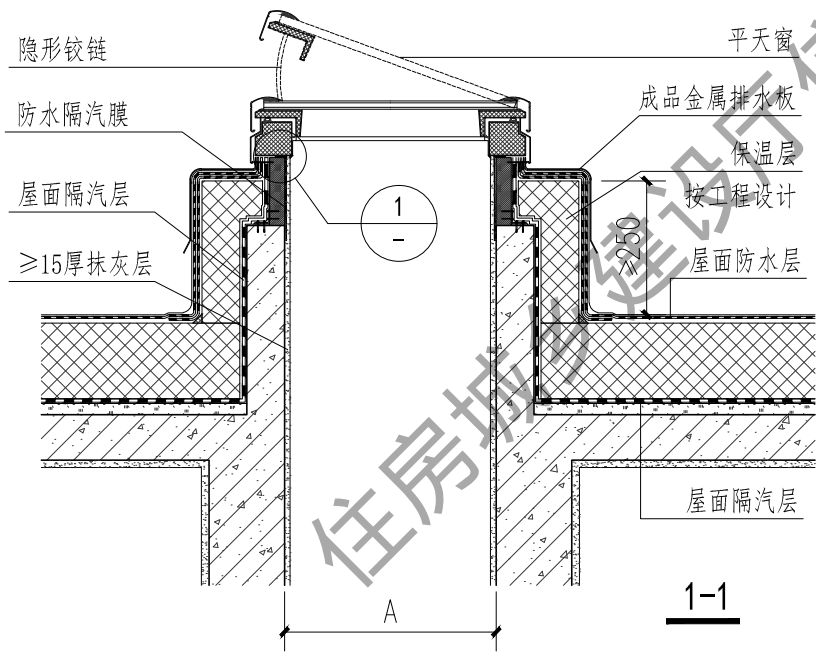
常用平屋顶天窗规格参考表 (适用坡度 $0^{\circ} \sim 15^{\circ}$)

窗尺寸 W x L (mm)	洞口尺寸 A x B (mm)	采光面积 (m^2)	备注
680 x 680	570 x 570	0.24	电动/手动
680 x 980	570 x 880	0.39	电动/手动
680 x 1280	570 x 1180	0.55	电动/手动
880 x 880	780 x 780	0.49	电动/手动
880 x 1280	780 x 1180	0.77	电动/手动
980 x 980	880 x 880	0.64	电动/手动
1280 x 1280	1180 x 1180	1.22	电动/手动



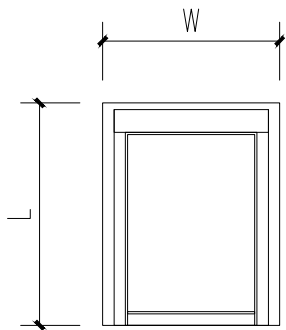
注: 平屋顶天窗开闭方式分为电动和手动两种, 其中电动系列可与智能化、消防系统联动控制。

平屋顶天窗平面尺寸图



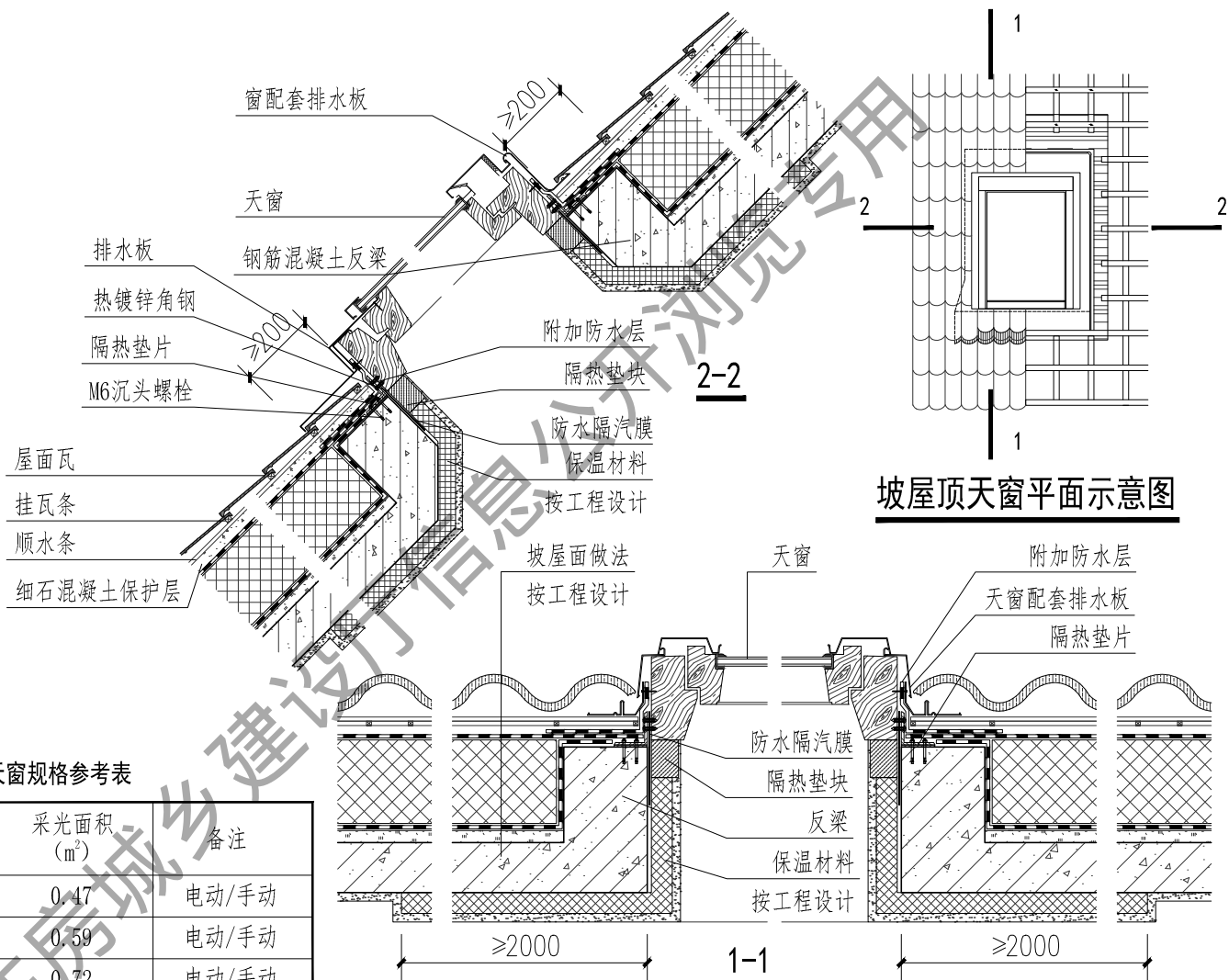
1

图名	平屋顶天窗		图集号	J20J222
	设计	刘吟	校对	李伟松
			页次	41
			审核	李伟松



屋顶天窗平面尺寸图

- 注：1、保温层厚度D详见工程设计
 2、斜屋顶天窗开闭方式分为电动和手动两种，其中电动系列可与智能、消防系统联动控制。
 3、与地面平行的洞口上缘距地面至少2000mm。
 4、洞口四周500mm范围内无障碍物。

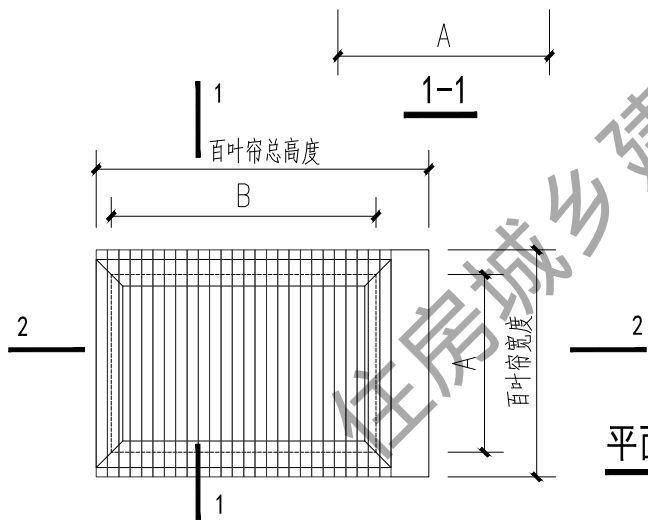
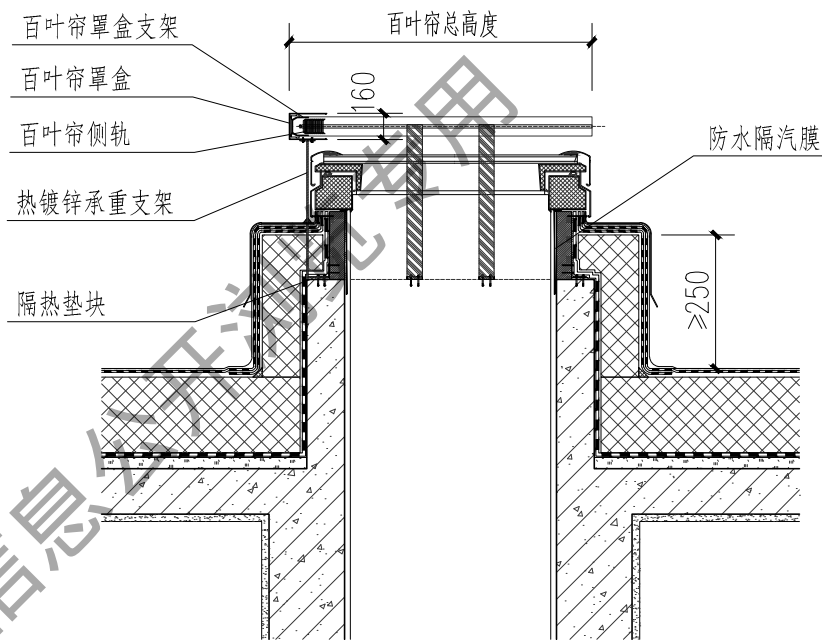
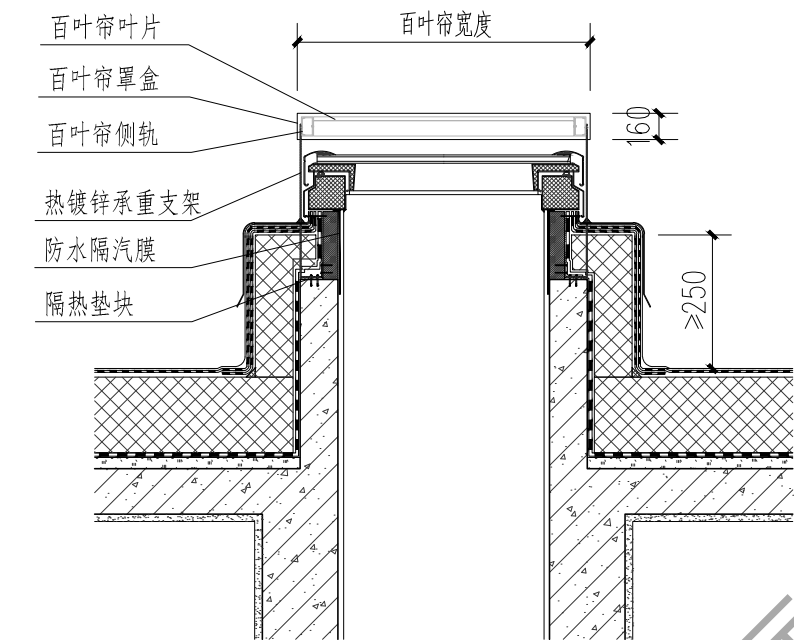


坡屋顶天窗平面示意图

常用坡屋顶天窗规格参考表

窗尺寸 W x L (mm)	洞口尺寸 A x B (mm)	采光面积 (m ²)	备注
780 x 980	800 x 1000	0.47	电动/手动
780 x 1180	800 x 1200	0.59	电动/手动
780 x 1400	800 x 1420	0.72	电动/手动
1140 x 1180	1160 x 1200	0.94	电动/手动
1140 x 1400	1160 x 1420	1.56	电动/手动

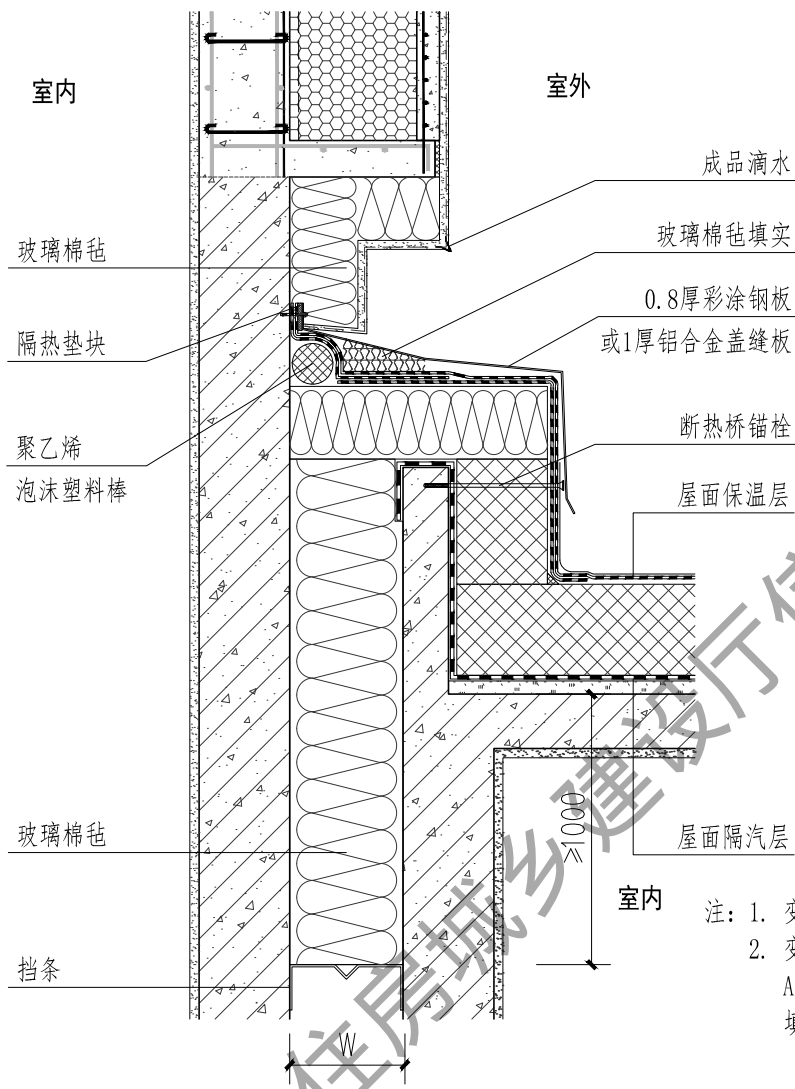
图名	坡屋顶天窗			图集号	J20J222
	设计	刘吟	校对	李伟松	页次
				审核	李伟松



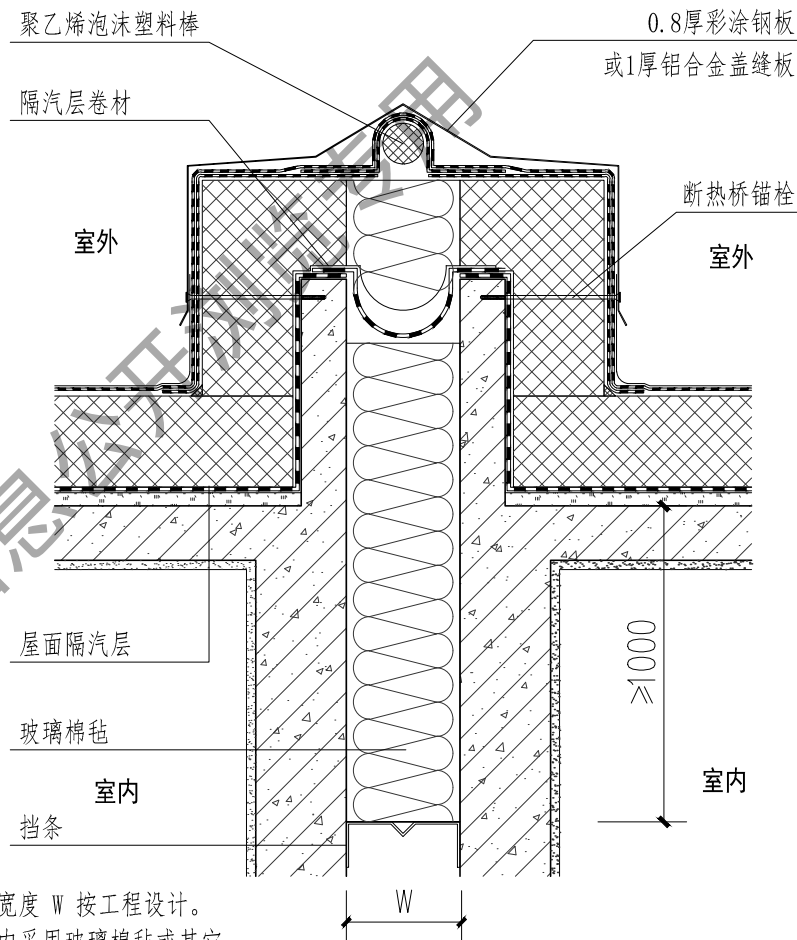
平面尺寸图

- 注：1. 热镀锌承重支架的数量及分布位置根据产品的重量及抗风压等级标准设计。
2. 罩盒高度由百叶帘叶片宽度及百叶帘总高度确定。

图名	屋顶全金属百叶帘			图集号	J20J222
				页次	43
设计	刘吟	校对	李伟松	审核	李伟松



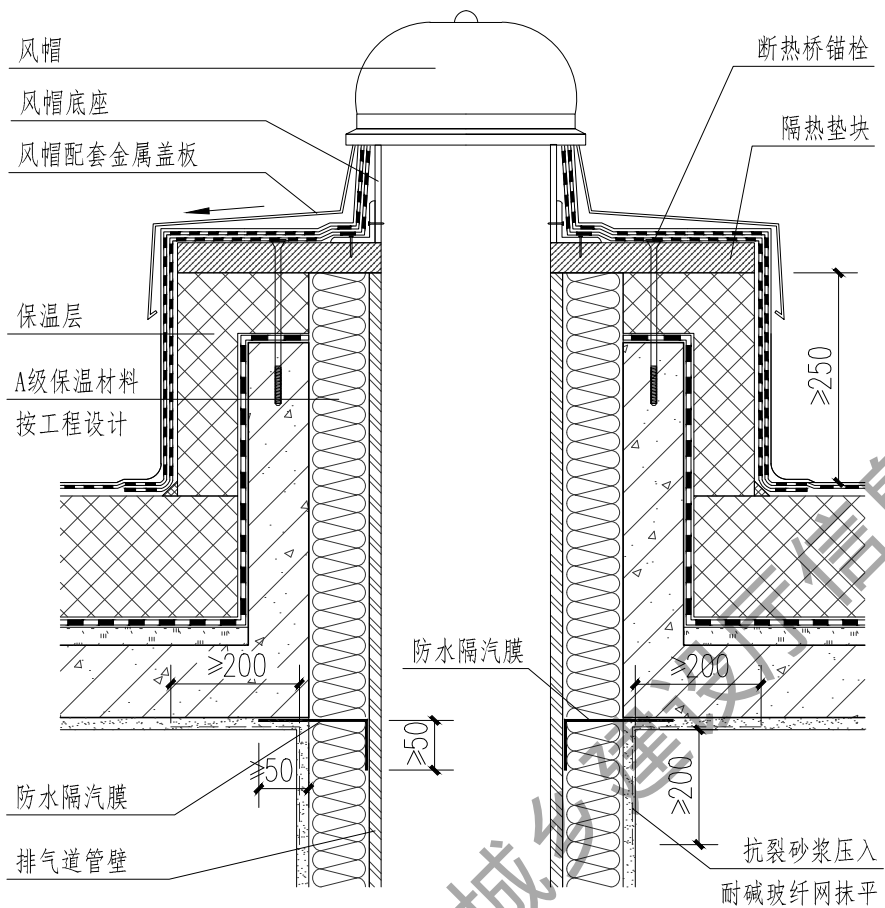
② 高低跨变形缝



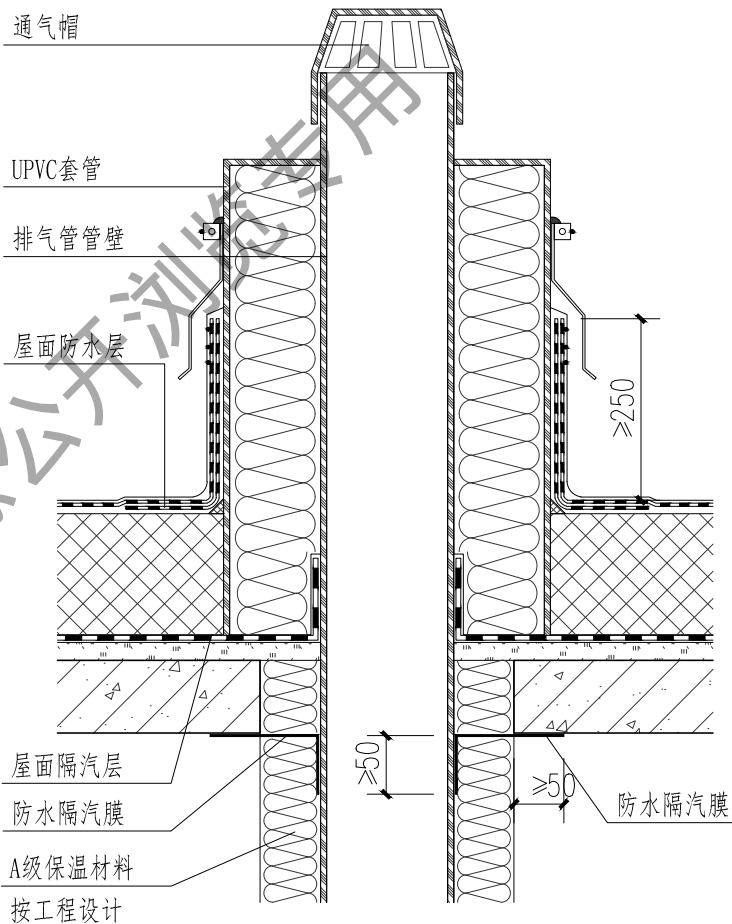
① 平缝

- 注：1. 变形缝宽度 W 按工程设计。
2. 变形缝内采用玻璃棉毡或其它 A 级保温材料填塞，周围封闭，填塞深度 $\geq 1000\text{mm}$ 。

图名	屋面变形缝		图集号	J20J222
			页次	44
设计	刘吟	校对	李伟超	审核

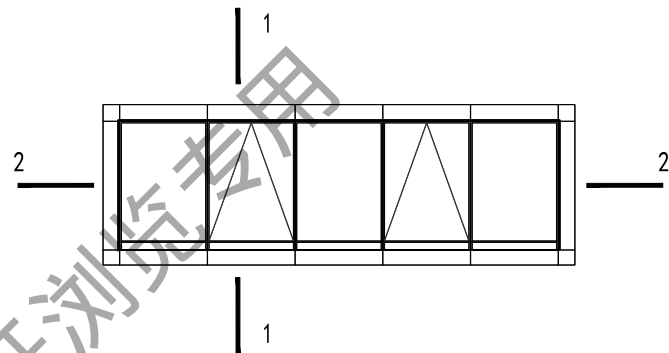
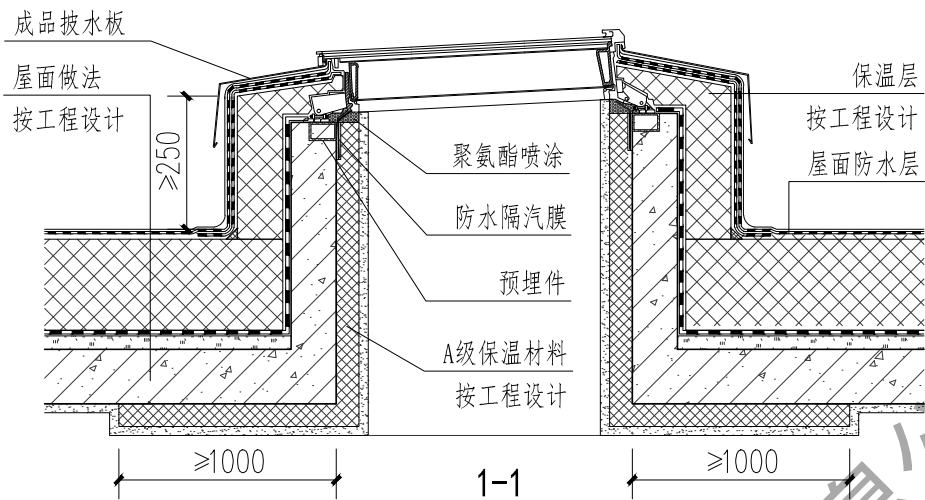


① 排气道出屋面

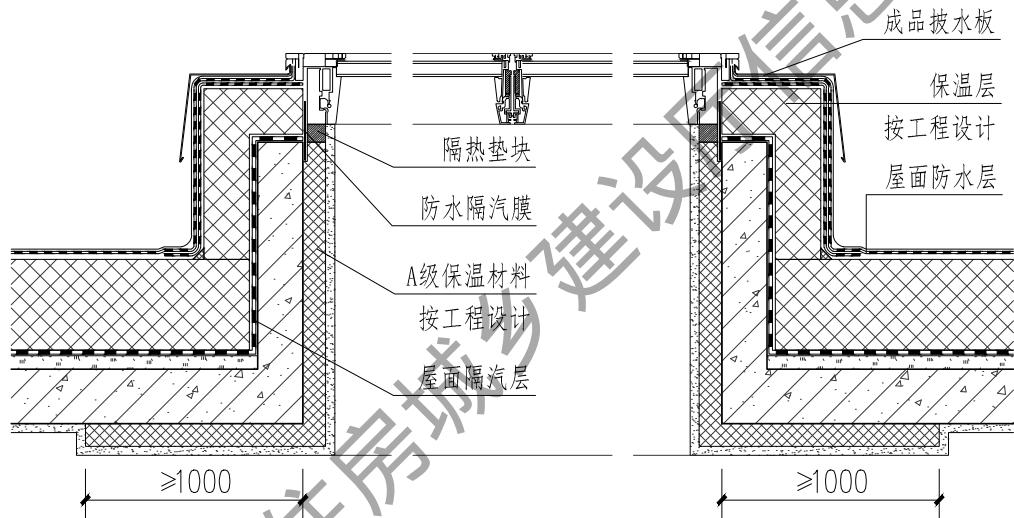


② 排气管出屋面

图名	出屋面排气道、排气管		图集号	J20J222	
			页次	45	
设计	刘吟	校对	李伟超	审核	李伟超



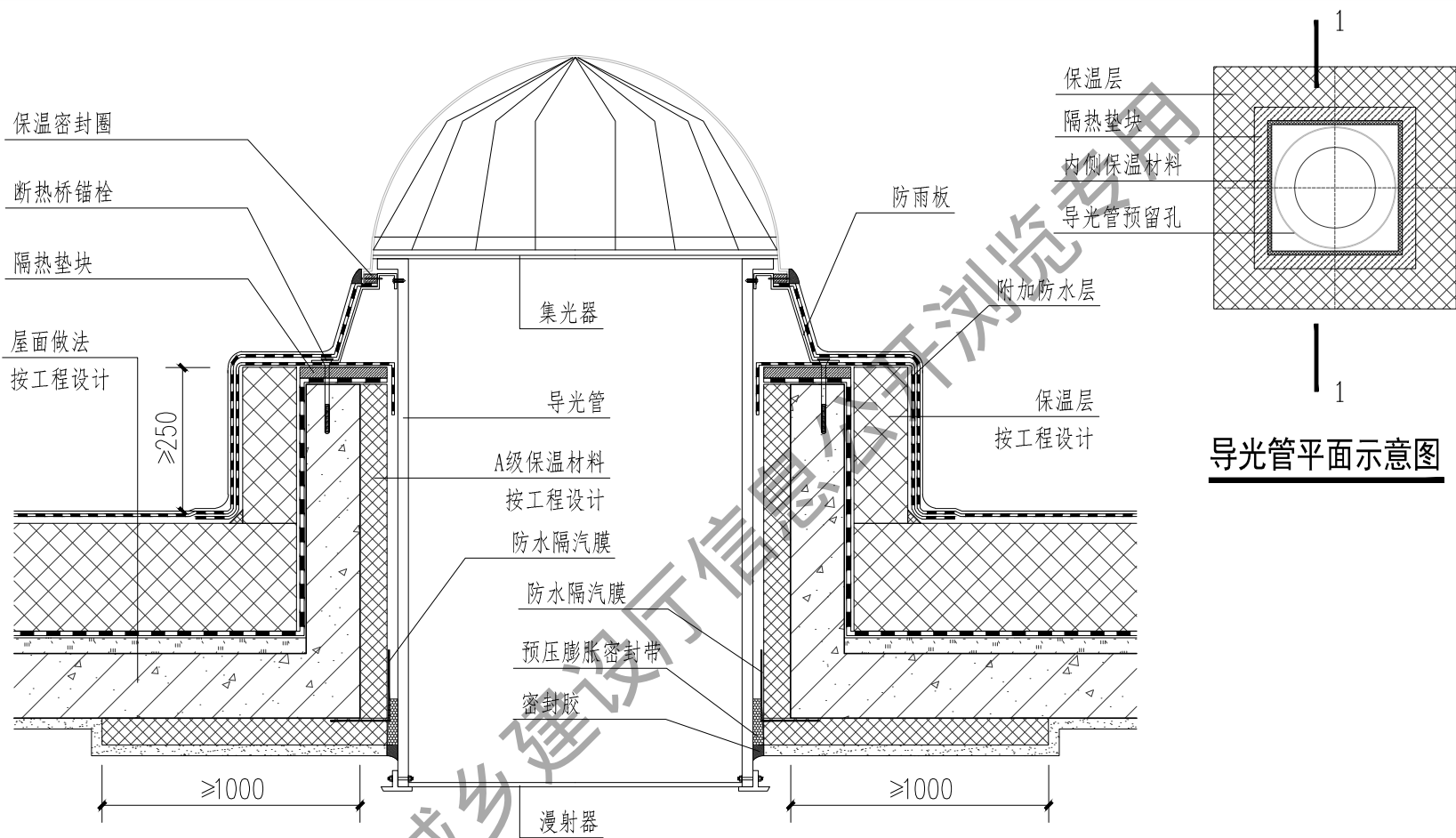
平面示意图



- 注：1. 本图为 $5^{\circ} \sim 90^{\circ}$ 单坡标准节点。
 2. 当洞口较大时，可采用人字形双坡组合，最大跨度可达5m。
 3. 对于大型中庭洞口，可结合单坡、人字形双坡两种组合方式，进行多跨组合。

2-2

图 名	模块化智能控制系统天窗			图集号	J20J222
				页 次	46
设 计	刘吟	校 对	李伟松	审 核	李伟松



导光管平面示意图

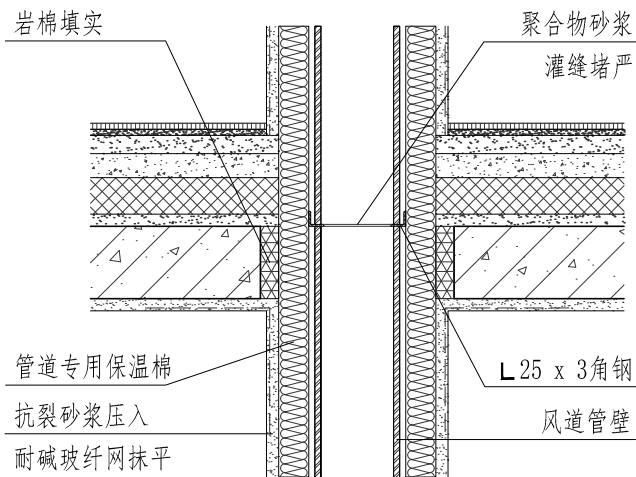
导光管规格

导光管直径 (mm)	标配长度 (mm)	加长管 (mm)
560	610	600
350	610	600

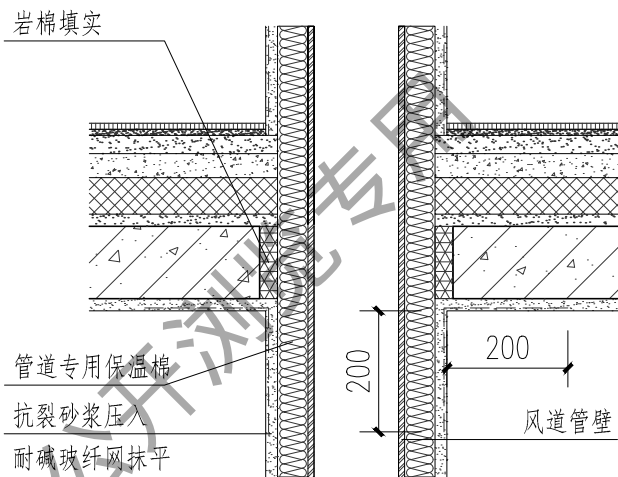
1-1

注：冬季导光管漫射器的室内一侧不得产生结露现象。

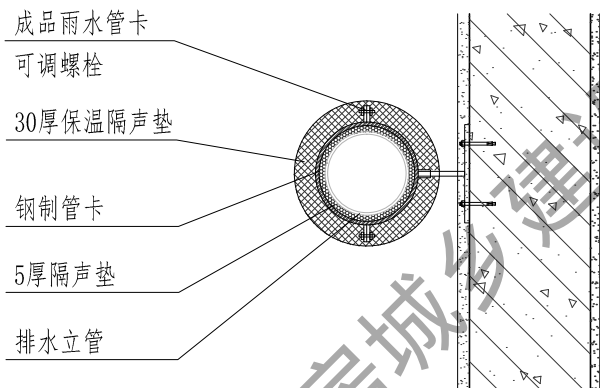
图名	导光系统		图集号	J20J222
	设计	刘吟	页次	47
	校对	李伟松	审核	李伟松



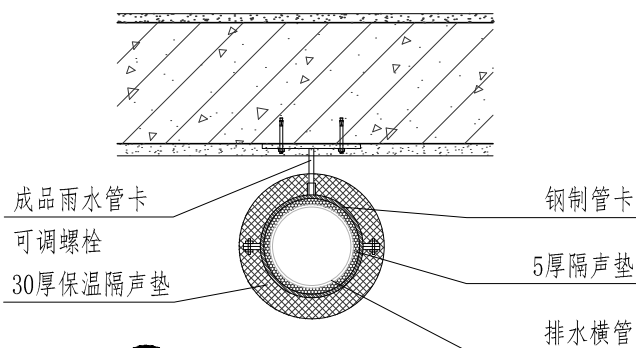
① 室内穿楼板风道



② 室内穿楼板管道



③ 排水立管



④ 排水横管

注：1. 管道穿楼板做法应符合防火规范及设备专业相关规范的要求。
2. 对于每个设置管卡的位置，均应先铺设隔声垫，再安装管卡。

图名	室内穿楼板管道、排水管		图集号	J20J222
			页次	48
设计	刘吟	校对	李伟松	审核