

被动式超低能耗建筑节能构造（五）

（抗剪锚固钢片点连式现浇混凝土内置保温系统）

批准部门：河北省住房和城乡建设厅

编制单位：中土大地国际建筑设计有限公司

协编单位：河北澳航建材科技有限公司

河北澳瀚建材科技有限公司

公告号：2021年 第155号

统一编号：DBJT02-204-2021

图集号：J21J251

实行日期：2021年12月1日

编制单位负责人：孙贵强

编制单位技术负责人：罗家周

技术审定人：王

设计负责人：史永建

目 录

目录.....1	外墙勒脚构造22
编制说明.....2	空调室外机搁板、雨篷23
外墙主断面传热系数计算选用表14	女儿墙部位保温构造24
保温系统基本构造16	变形缝构造25
外墙转角保温基本构造17	雨水管连接构造26
外墙转角保温板块详图18	窗口百叶遮阳构造27
窗口保温构造19	门窗洞口部位防护层附加抗裂措施
窗口、门下口保温构造20	钢丝网搭接做法、连接件布置示意28
楼板局部断开式开敞阳台保温构造21	

图名	目 录			图集号	J21J251
				页次	1
设计	孙贵强	校对	王	审核	史永建

编 制 说 明

1. 适用范围

本图集适用于河北省抗震设防烈度8度及8度以下、建筑高度不大于100m的新建、扩建被动式超低能耗民用建筑中采用抗剪锚固钢片点连式现浇混凝土内置保温系统的工程设计、施工。

2. 编制依据

《建筑材料及制品燃烧性能分级》	GB 8624-2012
《建筑结构荷载规范》	GB 50009-2012
《混凝土结构设计规范》	GB 50010-2010(2015年版)
《建筑抗震设计规范》	GB 50011-2010(2016年版)
《建筑设计防火规范》	GB50016-2014(2018年版)
《建筑物防雷设计规范》	GB50057-2010
《建筑结构可靠性设计统一标准》	GB50068-2018
《民用建筑热工设计规范》	GB 50176-2016
《公共建筑节能设计标准》	GB 50189-2015
《混凝土结构工程施工质量验收规范》	GB 50204-2015
《建筑装饰装修工程质量验收标准》	GB 50210-2018
《建筑工程施工质量验收统一标准》	GB 50300-2013
《民用建筑设计统一标准》	GB 50352-2019
《建筑节能工程施工质量验收标准》	GB 50411-2019

《混凝土结构工程施工规范》	GB 50666-2011
《绝热用模塑聚苯乙烯泡沫塑料》	GB/T 10801.1-2002
《绝热用挤塑聚苯乙烯泡沫塑料(XPS)》	GB/T 10801.2-2018
《模塑聚苯板薄抹灰外墙外保温系统材料》	GB 29906-2013
《挤塑聚苯板(XPS)薄抹灰外墙外保温系统材料》	GB/T 30595-2014
《镀锌电焊网》	GB/T 33281-2016
《民用建筑电气设计标准》	GB 51348-2019
《近零能耗建筑技术标准》	GB/T 51350-2019
《建筑防火封堵应用技术标准》	GB/T 51410-2020
《高层建筑混凝土结构技术规程》	JGJ 3-2013
《外墙外保温工程技术标准》	JGJ 144-2019
《建筑外墙防水工程技术规程》	JGJ/T 235-2011
《自密实混凝土应用技术规程》	JGJ/T 283-2012
《内置保温现浇混凝土复合剪力墙技术标准》	JGJ/T 451-2018
《建筑绝热用石墨改性模塑聚苯乙烯泡沫塑料板》	JC/T 2441-2018
《建筑节能门窗工程技术规范》	DB13(J)/T 114-2013

图名	编制说明			图集号	J21J251
				页次	2
设计	1001号	校对	12	审核	史永建

《被动式超低能耗公共建筑节能设计标准》

DB13(J)/T 8360-2020(2021年版)

《被动式超低能耗居住建筑节能设计标准》

DB13(J)/T 8359-2020(2021年版)

《被动式超低能耗建筑节能施工及质量验收标准》

DB13(J)/T 8389-2021

《抗剪锚固钢片点连式现浇混凝土内置保温系统技术标准》

DB13(J)/T 8379-2020

3. 编制内容

本图集编制内容包括：编制说明、外墙主断面传热系数计算选用表、构造节点详图等。

4. 基本规定

4.1 被动式超低能耗居住建筑、公共建筑公共区域应进行全装修。室内装修应简洁，不应损坏围护结构气密层、保温性能和影响气流组织，宜采用绿色建材标识（或认证）的材料与部品。

4.2 被动式超低能耗建筑的防火设计，应符合现行国家标准《建筑设计防火规范》GB 50016-2014（2018年版）和《建筑内部装修设计防火规范》GB 50222-2017的规定。

4.3 被动式超低能耗建筑外墙保温系统应与基层墙体可靠连接，在

基层正常变形以及承受自重、风荷载和室外气候的长期反复作用下，不应产生裂缝、空鼓。外墙保温系统工程在正常使用中或发生地震时不应发生脱落，并应符合现行国家标准《建筑结构荷载规范》GB 50009-2012、《建筑抗震设计规范》GB 50011-2010（2016年版）和《高层建筑混凝土结构技术规程》JGJ 3-2010的规定。

4.4 被动式超低能耗建筑的建筑构造设计应防止水蒸气渗透进入围护结构内部，围护结构内部不应产生冷凝，应进行围护结构防潮设计，并应符合现行国家标准《民用建筑热工设计规范》GB 50176-2016的规定。

4.5 被动式超低能耗建筑外墙保温系统应考虑环境因素，采取可靠防腐措施，在使用过程中应对外墙保温系统定期检测、维护。

4.6 抗剪锚固钢片点连式现浇混凝土内置保温系统在正确使用和正常维护的条件下，保温系统的使用年限不应少于50年。

4.7 抗剪锚固钢片点连式现浇混凝土内置保温系统的组成材料应由同一供应商配套提供，应具有物理-化学稳定性，系统材料应耐久、彼此相容并具有防腐性；在可能受到鼠害、虫害等生物侵害时，还应具有防生物侵害性能。

图名	编制说明			图集号	J21J251
				页次	3
设计	1001号	校对	1001	审核	史永建

4.8 保温芯材检测报告必须为抽样检测，保温芯材检测必须满足陈化期要求，检测报告的各项指标应为同一批次的材料、在同一份检测报告中体现。

5. 系统构成

5.1 抗剪锚固钢片点连式现浇混凝土内置保温系统

通过抗剪锚固钢片连接件及配套辅助配件将保温层外侧的现浇防护层与保温层内侧的现浇混凝土基层墙体有效连接，形成的具有保温、防护作用的构造系统。简称为“抗剪锚固钢片保温系统”。保温系统基本构造详见本图集第17页。

5.2 保温层

由保温材料（石墨聚苯板）构成的，在抗剪锚固钢片点连式现浇混凝土内置保温系统中起保温、隔热作用的构造层。

5.3 防护层

位于保温层外侧，主要起保温层防护作用的现浇混凝土构造层。

5.4 抗剪锚固钢片连接件

采用金属材料与工程塑料复合（热熔合）的构成形式，将外侧现浇防护层与基层墙体进行有效连接，并具有防护层钢筋（丝）及保温层芯板限位、固定作用的专用构件。见图5.4。

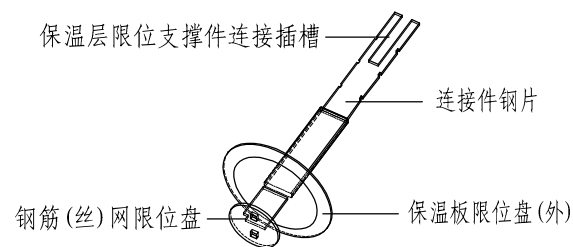


图5.4 抗剪锚固钢片连接件

5.5 保温层限位支撑件

位于保温层基层墙体一侧，采用工程塑料制作的，可与抗剪锚固钢片连接件配套使用的起保温层限位作用的杆状制品。见图5.5。

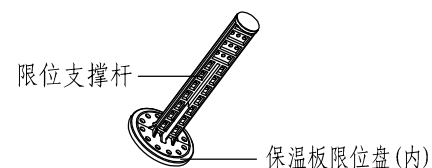


图5.5 保温层限位支撑件

图名	编制说明			图集号	J21J251
				页次	4
设计	100110	校对	100110	审核	史永建

5.6 防护层限位垫块

位于防护层内，由工程塑料制成，主要起控制防护层厚度并辅助钢筋（丝）限位作用的专用配件。

6 性能指标

6.1 抗剪锚固钢片保温系统的性能指标应符合表6.1的规定。

表 6.1 抗剪锚固钢片保温系统性能指标

项 目	单 位	性 能 指 标	试 验 方 法
耐候性	-	经耐候性试验后，不得出现空鼓、剥落或脱落、开裂等破坏，不得产生裂缝出现渗水；系统的拉伸粘结强度不小于0.10 MPa，不得在界面破坏	JGJ 144
耐冻融	-	80次冻融循环后，系统无空鼓、剥落，无可见裂缝；拉伸粘结强度不小于0.10MPa	
吸水量	g/m ²	≤ 500	
水蒸气透过性能	g/(m ² ·h)	≥ 0.85	
热 阻	m ² ·K/W	符合设计要求	GB/T 9978
耐火极限	h	≥ 3	

6.2 抗剪锚固钢片保温系统应根据设计图纸进行深化设计，保温层材料按照要求进行排版和抗剪锚固钢片连接件布置设计。排版设计时宜采用整板，当出现非整板时，其宽度应不小于200mm。保温板主要规格尺寸应符合表6.2的规定。

表 6.2 保温板主要规格尺寸(mm)

项 目	规 格
长度	2400、2900
宽度	600、1200
厚度	工程设计确定

注：非标准规格板按设计要求制作。非标准规格板最小宽度宜不小于300mm。

6.3 保温板的表面应平整、无裂纹、无夹杂物、无油污，板边应平直、完整，无掉角、缺棱。其尺寸允许偏差应符合表6.3的规定。

表 6.3 保温板尺寸允许偏差(mm)

项 目	允 许 偏 差	试 验 方 法
长度	± 2.0	GB/T 6342
宽度	± 1.0	
厚度	+1.5, 0.0	
对角线差	≤ 3.0	
板面平整度	≤ 2.0	

注：本表的允许偏差值以600mmx1200mm的标准板为基准。

图名	编 制 说 明			图集号	J21J251
				页次	5
设计	100110	校对	100110	审核	史永建

6.4 石墨聚苯板的性能指标应符合表6.4的规定。

表 6.4 石墨聚苯板性能指标

项 目	单 位	性能指标	试验方法
表观密度	kg/m ³	≥ 20	GB/T 6343
压缩强度	MPa	≥ 0.10	GB/T 8813
垂直于板面的抗拉强度	MPa	≥ 0.10	GB/T 30804
导热系数	W/(m·K)	≤ 0.032	GB/T 10294 GB/T 10295
吸水率	%	≤ 3	GB/T 8810
剪切强度	MPa	≥ 0.10	GB/T 32382
熔结性能*	弯曲变形	mm	≥ 20
	断裂弯曲荷载	N	≥ 25
尺寸稳定性	%	≤ 0.3	GB/T 8810
水蒸气透过系数 (70±2)℃下48h	ng/(Pa·m·s)	2.0~4.5	GB/T 17146
氧指数	%	≥ 30	GB/T 2406
燃烧性能	-	B ₁ 级	GB 8624

注：1. 石墨聚苯板出厂前应在自然条件下陈化不小于42d，或在温度(60±5)℃环境中陈化5d。

2. 石墨聚苯板六面应喷涂水泥基聚合物砂浆包裹。

3. *项目，根据工程设计需要选一项性能。

6.5 防护层中镀锌电焊网的性能指标应符合表6.5的规定。

表 6.5 镀锌电焊网性能指标

项 目	单 位	性能指标	试验方法	
低碳热镀锌钢丝抗拉强度	N/mm ²	≥ 550	GB 1499.3	
不锈钢丝抗拉强度	N/mm ²	1150~1450		
丝径	mm	4.0±0.08	GB/T 33281	
网孔尺寸	mm	100×100		
网孔偏差	径向	%		≤ 5
	纬向	%		≤ 2
焊点抗拉力	N	> 580		
镀锌层质量	g/m ²	≥ 140		
焊点漏焊率	%	≤ 0.8	GB 26540	

6.6 抗剪锚固钢片连接件采用Q235B钢板制作，钢片厚度≥3mm，钢片宽度30mm，穿过保温层部分应做两道表面防腐涂层，第一道应为镀锌，镀锌层平均质量>90g/m²；第二道采用聚乙烯、聚氯乙烯或聚酯进行包裹防腐。钢材性能应满足表6.6-1的要求，连接件的抗拉承载力极限值不应小于10.0kN，抗剪承载力极限值不应小于7.0kN，试验方法及要求应符合现行行业标准《装配式建筑预制混凝土夹心

图名	编制说明			图集号	J21J251
				页次	6
设计	10010	校对	10010	审核	史永建

保温墙板》JC/T 2504-2019的规定；表面防腐包裹质量要求应满足标准6.6-2的要求。圆盘抗拔力标准值不应小于2.0kN。试验方法及要求应符合《外墙保温用锚栓》JG/T 366-2012的规定。

表 6.6-1 抗剪锚固钢片连接件钢材性能指标

牌 号	强度设计值		屈服强度 f_y	抗拉强度 f_u
	抗拉、抗压、 抗弯 f	抗剪 f_v		
Q235	215	125	235	370

表 6.6-2 抗剪锚固钢片连接件防腐包裹质量要求

项 目	单 位	性能指标	试验方法	
包裹厚度	聚乙烯、聚氯乙烯 聚酯	mm	> 0.15	GB/T 4956
			> 0.10	

6.7 抗剪锚固钢片保温系统的混凝土力学性能指标应符合现行国家标准《混凝土结构设计规范》GB 50010-2010（2015年版）和《混凝土结构工程施工质量验收规范》GB 50204-2015的规定，多、低层建筑混凝土的强度等级不应低于C25，高层建筑不应低于C30。

6.8 抗剪锚固钢片保温系统防护层混凝土宜采用自密实混凝土，其性能应符合现行行业标准《自密实混凝土应用技术规程》JGJ/T 283的规定。当采用普通混凝土时，应进行配合比设计，入模工作性能要求按表6.8的规定，原材料要求、配合比设计及试验方法应按现

行行业标准《自密实混凝土应用技术规程》JGJ/T 283-2012的规定执行。

表 6.8 自密实混凝土工作性能要求

自密实性能	性能指标	重要性	性能等级	技术要求
填充性	坍落扩展度 (mm)	控制指标	SF3	760~850
	扩展时间T500 (s)		VS2	< 2
抗离析性	离析率 (%)		SR2	≤ 15
间隙通过性	坍落扩展度与J环 扩展度差值 (mm)	可选指标	PA2	0 < PA2 ≤ 25

6.9 胶粉聚苯颗粒贴砌浆料的性能指标应符合表6.11的规定

表 6.9 胶粉聚苯颗粒贴砌浆料性能指标

项 目	单 位	性能指标	试验方法	
干表观密度	kg/m ³	250~350	JG/T 158	
抗压强度	MPa	≥ 0.30		
抗拉强度	MPa	≥ 0.12		
导热系数	W/(m·K)	≤ 0.080		
软化系数	-	≥ 0.80		
线性收缩率	%	≤ 0.30		
拉伸粘 结强度	原强度	MPa	≥ 0.12	GB 8624
	浸水48h, 干燥14d		≥ 0.10	
燃烧性能	-	A (A2) 级		

图名	编制说明			图集号	J21J251
				页次	7
设计	10	校对	11	审核	12

6.10 外墙洞口防水隔汽膜和防水透汽膜的性能指标应符合表6.10的规定

表 6.10-1 防水隔汽膜和防水透汽膜性能指标（打胶型）

项 目		单 位	性能指标		试验方法
			防水隔汽膜	防水透汽膜	
最大抗拉强度	纵向	N/50mm	≥450	≥450	GB/T 7689.5
	横向		≥80	≥130	
断裂伸长率	纵向	%	≥20	≥20	
	横向		≥100	≥80	
不透水性		-	1000mm, 20h不透水		GB/T 328.10
水蒸气当量空气层厚度 Sd		m	≥30	≤3	GB/T 17146
透气率		mm/s	≤1.0		GB/T 5453
180° 剥离强度		kN/m	≥0.6		GB/T 2790

表 6.10-2 防水隔汽膜和防水透汽膜性能指标（自粘型）

项 目		单 位	性能指标		试验方法
			防水隔汽膜	防水透汽膜	
最大抗拉强度	纵向	N/50mm	≥200	≥250	GB/T 7689.5
	横向		≥80	≥130	
断裂伸长率	纵向	%	≥20	≥20	
	横向		≥80	≥80	

续表 6.10-2

项 目	单 位	性能指标		试验方法
		防水隔汽膜	防水透汽膜	
不透水性	-	1000mm, 20h不透水		GB/T 328.10
水蒸气当量空气层厚度 Sd	m	≥18	≤3	GB/T 17146
透气率	mm/s	≤1.0		GB/T 5453
180° 剥离强度	kN/m	≥0.6		GB/T 2790

表 6.10-3 防水隔汽涂料和防水透汽涂料性能指标

项 目		单 位	性能指标		试验方法
			防水隔汽涂料	防水透汽涂料	
最大抗拉强度	纵向	N/50mm	≥120	≥120	GB/T 16777
	横向		≥70	≥70	
断裂伸长率	纵向	%	≥30	≥30	
	横向		≥100	≥80	
不透水性		-	1000mm, 20h不透水		
水蒸气当量空气层厚度 Sd		m	≥18	≤3	GB/T 17146
透气率		mm/s	≤1.0		GB/T 5453
180° 剥离强度		kN/m	≥0.6		GB/T 2790

图名	编制说明			图集号	J21J251
				页次	8
设计	10#	校对	10#	审核	史永建

6.11 真空绝热板的性能要求应符合表6.11的规定。

表 6.11 真空绝热板性能要求

项 目	单 位	性能指标			试验方法
		I型	II型	III型	
导热系数	W/(m·K)	≤0.005	≤0.008	≤0.012	GB/T 10294 GB/T 10295
穿刺强度	N	≥18			GB/T 10004
穿刺后导热系数(平均温度25℃±2℃)	W/(m·K)	≤0.035			GB/T 37608
垂直于板面方向的抗拉强度	KPa	≥80			JG/T 438
尺寸稳定性	长度、宽度	≤0.5			GB/T 8811
	厚度	≤3.0			
压缩强度	KPa	≥100			GB/T 8813
表面吸水量	g/m ²	≤100			JG/T 438
穿刺后垂直于板面方向的膨胀率	%	≤10			
耐久性 (30次循环)	导热系数	W/(m·K)	≤0.005	≤0.008	
	垂直于板面方向的抗拉强度	KPa	≥80		
燃烧性能	-	A(A2)级			

6.12 耐碱玻纤网格布的性能指标要求应符合表6.12的规定。

表 6.12 耐碱玻纤网格布的性能指标

项 目	单 位	性能指标	试验方法
单位面积质量	g/m ²	≥160	JC/T 841
耐碱断裂强力(经、纬向)	N/50mm	≥1000	
耐碱断裂强力保留率(经、纬向)	%	≥50	
断裂伸长率(经、纬向)	%	≤5.0	

6.13 抹面砂浆性能指标应符合表6.13的规定。

表 6.13 抹面砂浆性能指标

项 目	单 位	性能指标	试验方法
拉伸粘结强度 (与水泥砂浆)	标准状态	≥0.70	GB/T 30595
	浸水状态	≥0.50	
	耐冻融强度	≥0.50	
可操作时间	h	1.5~4.0	
压折比	-	≤3.0	

图名	编制说明			图集号	J21J251
				页次	9
设计	10#	校对	11#	审核	12#

6.14 饰面材料应符合应符合国家现行标准《合成树脂乳液外墙涂料》GB/T 9755-2014和《复层建筑涂料》GB/T 9779-2015的有关规定；

6.15 腻子应符合现行行业标准《建筑外墙用腻子》JG/T 157-2009的有关规定。

6.16 填缝材料

1 建筑密封胶

硅酮密封胶应符合现行国家标准《硅酮和改性硅酮建筑密封胶》GB/T 14683-2017的有关规定。

2 发泡聚乙烯圆棒

用于填塞伸缩缝，作密封胶的隔离、背衬材料，其直径按缝宽的1.3倍选用。

7. 设计要求

7.1 抗剪锚固钢片点连式现浇混凝土内置保温系统的建筑节能设计和热工计算除应符合现行国家相关标准规定外，尚应符合河北省地方标准《被动式超低能耗居住建筑节能设计标准》DB13(J)/T 8359-2020(2021年版)、《被动式超低能耗公共建筑节能设计标准》DB13(J)/T 8360-2020(2021年版)的有关规定。

7.2 抗剪锚固钢片保温系统保温材料的导热系数、材料修正系数，

应符合现行国家标准《民用建筑热工设计规范》GB 50176-2016的规定，系统修正系数应根据试验数据结合热工计算综合确定；拉结构造、承托构件热桥值应纳入建筑能耗计算。

7.3 外门窗应采用内嵌外平齐或半内嵌的安装方式，其安装固定应与主体结构可靠连接，保障门窗结构安全，并对安装构造进行热桥处理和气密性设计，能耗计算考虑热桥影响。

7.4 固定门窗的锚栓、连接件数量及锚固深度应经设计计算确定，并符合《建筑节能门窗工程技术规范》DB13(J) 114-2013的有关规定。

7.5 外门窗的气密、水密和抗风压性能应按现行国家标准《建筑外门窗气密、水密、抗风压性能检测方法》GB/T 7106-2019检测。气密性能等级应为现行国家标准《建筑幕墙、门窗通用技术条件》GB/T 31433-2015中的8级；水密性能不应低于4级；抗风压性能应按现行国家标准《建筑结构荷载规范》GB 50009-2012经计算确定，且多层建筑不应低于3级、高层建筑不应低于4级，并应满足设计要求。

7.6 当外墙上存在悬挂荷载时，支吊架应设置在结构墙体上，支吊架与结构墙之间采取隔热措施，支吊架规格应根据荷载确定。

图名	编制说明			图集号	J21J251
				页次	10
设计	10	校对	10	审核	10

7.7 外墙上不宜固定导轨、龙骨、支架等可能导致热桥的构件；必须固定时，应对构件进行防腐处理，且应采取有效阻断或削弱热桥措施。

7.8 保温板之间应采用企口方式连接，不得形成通缝。墙角（阴角、阳角）处宜采用成型保温构件，并进行错缝连接。

7.9 穿过外墙的管道与预留洞（套管）间应预留保温空间，确保周边外墙内表面无结露。

7.10 外墙外保温系统中的穿透构件与保温层之间的间隙，应采取有效保温密封措施。

7.11 抗剪锚固钢片保温系统保温系统应对水平或倾斜的出挑部位、地面以下的部位做防水处理；门窗洞口、勒脚、雨棚、女儿墙、变形缝等部位应进行密封和防水构造设计；穿过外保温系统安装的设备、穿墙管线、支架等应固定在基层墙体上，并采取防火、防水密封措施。

7.12 外挑楼板、开敞阳台和门窗洞口等部位的保温系统应采取加强措施，实现可靠连接。

7.13 建筑外窗的防雷设计应符合现行国家标准《建筑物防雷设计规范》GB 50057-2010 和《民用建筑电气设计标准》GB 51348-2019 的规定，与防雷装置进行等电位连接。

7.14 抗剪锚固钢片保温系统的外墙饰面材料采用涂料时，应采用透汽性良好的水性外墙涂料，并应符合建筑外墙涂料有关标准的规定。

7.15 外门窗与主体结构连接处应采取断热桥措施，外门窗底部应采取增加节能附框等热桥处理措施，避免外窗安装热桥过大；门窗两侧及上部保温应覆盖部分门窗框，门窗框外露尺寸不宜大于20mm，当设置节能附框时，应将附框全部覆盖。

7.16 当设置活动外遮阳时，遮阳盒与结构墙体之间应设置保温层，进行热桥处理；遮阳盒及轨道的锚固件与基层墙体连接时应采取隔热垫块等热桥处理措施。

7.17 女儿墙等突出屋面的结构体，其保温层应与屋面、墙面保温层连续，不宜出现结构性热桥；女儿墙、土建风道出屋面等薄弱环节，宜设置金属盖板，以提高其耐久性，金属盖板与结构连接部位，应采取避免热桥的措施。

7.18 管道穿屋面部位应采取热桥处理措施，管道出屋面后宜设置套管进行保护，套管与管道间应填充保温材料，确保周围屋面面板内表面不结露。

7.19 屋面找平层与保温层之间应设置隔汽层，保温层靠近室外一

图名	编制说明			图集号	J21J251
				页次	11
设计	10010	校对	10	审核	史永建

侧设置防水层；屋面隔汽、防水设计及排气构造设计应符合现行国家标准《屋面工程技术规范》GB 50345-2012的规定。

7.20 室外雨水管的安装应采取下列措施：

1 雨水口组件与女儿墙或屋面板预留洞之间应设保温隔热层，保温层厚度不应低于50mm；

2 雨水管与墙体之间的固定应采取热桥处理措施。

7.21 抗剪锚固钢片保温系统应按照普通钢筋混凝土剪力墙进行设计。在计算地震作用时，应计入防护层和非承重墙的影响，剪力墙结构的自振周期折减系数可取0.75~0.90。

7.22 抗剪锚固钢片保温系统的连接件每平方米设置数量应经工程设计计算确定，并且每平方米设置数量不应少于4个，门窗洞口处应根据需要增设连接件；连接件应均匀设置，距基层墙体边缘不宜小于100mm；连接件在混凝土内的有效锚长度不应小于100mm。

7.23 抗剪锚固钢片保温系统在建筑层间处应沿墙通长设置钢筋混凝土构造挑板，挑出长度应至少伸至防护层厚度的4/5处，具体做法由工程设计确定。

7.24 外墙装饰线应与防护层或基层墙体的连接应符合设计要求。

7.25 抗剪锚固钢片保温系统防护层应设置竖向防裂引导缝，引导缝宜设置在承重墙与非承重墙的连接部位，且应避免影响建筑外观。同一平面引导缝的水平方向间距不宜大于12m，引导缝宽度不宜大于10mm，深度不宜大于15mm；可通过切割混凝土形成引导缝，并应采用密封胶或弹性填缝材料填实。

7.26 本图集“外墙主断面传热系数计算选用表”为常用外墙做法，设计人员应根据现行国家和河北省地方标准的有关规定和要求确定保温材料厚度，以满足不同地区的建筑节能要求。

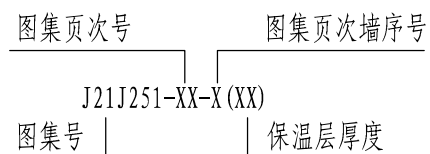
8. 施工及验收

抗剪锚固钢片保温系统的施工及验收除应满足《抗剪锚固钢片点连式现浇混凝土内置保温系统技术标准》DB13(J)/T 8379-2020的规定外，尚应符合国家和河北省现行有关标准的相关规定。

图名	编制说明			图集号	J21J251
				页次	12
设计	1001号	校对	1001号	审核	史永建

9. 本图集索引方法

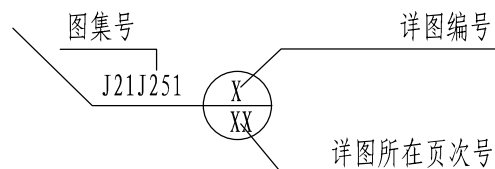
9.1 保温做法索引方法



示例: J21J251-14-1 (260)

表示采用本图集中第14页墙序号1保温层为260厚的石墨聚苯板

9.2 节点详图索引方法



10. 其他

10.1 本专项技术图集技术责任由提供方负责, 编制单位仅对选编合理性及编制正确性负责, 设计人员对选用的合理性及正确性负责。

10.2 在设计和施工过程中, 本图集所依据的标准若有新的版本时, 选用者应按有效版本对有关做法检查调整, 以使所选做法符合标准有效版本。

10.2 本图集除注明外均以毫米 (mm) 为单位。

10.3 本图集除注明外, 尚应遵照国家和河北省现行有关标准的规定。

图名	编制说明			图集号	J21J251
				页次	13
设计	1001号	校对	谁	审核	史永建

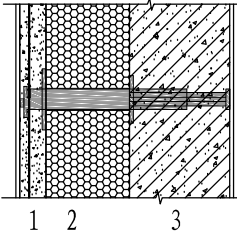
外墙主断面传热系数计算选用表(一)

序号	构造简图	构造层	分层厚度 (mm)	密度 ρ (kg/m ³)	导热系数 λ [W/(m·K)]	修正系数 α	热阻 R [(m ² ·K)/W]	主体部位		
								传热阻 R_0 [(m ² ·K)/W]	传热系数 K [W/(m ² ·K)]	
1		1. 防护层(混凝土)	50	2500	1.74	1.0	0.029	3.99	0.25	
		2. 保温层(石墨聚苯板)	130	≥20	0.032	1.1	3.693			4.56
			150				4.261			5.41
			180				5.114			6.54
			220				6.250			7.68
			260				7.386			8.25
			280				7.955			8.82
			300				8.523			9.39
			320				9.091			9.95
		340	9.659	9.95	0.10					
3. 基层墙体(钢筋混凝土)	200	2500	1.74	1.0	0.115					

- 注: 1. 本图集仅计算了外墙主断面传热系数, 外墙平均传热系数由工程设计计算确定。
 2. 构造简图中墙体饰面层未标出, 表内计算未计入。
 3. 内表面换热阻: 0.11m²·K/W, 外表面换热阻: 0.04m²·K/W。
 4. 采取消减热桥等节能措施, 且有可靠试验数据验证时, 修正系数按上表采用。

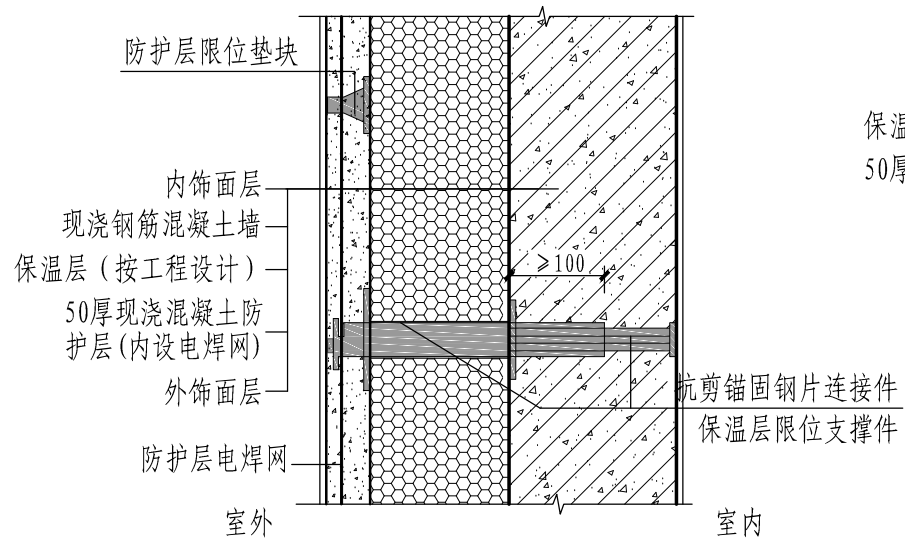
图名	外墙主断面传热系数 计算选用表(一)			图集号	J21J251
				页次	14
设计	10111	校对	史永建	审核	史

外墙主断面传热系数计算选用表(二)

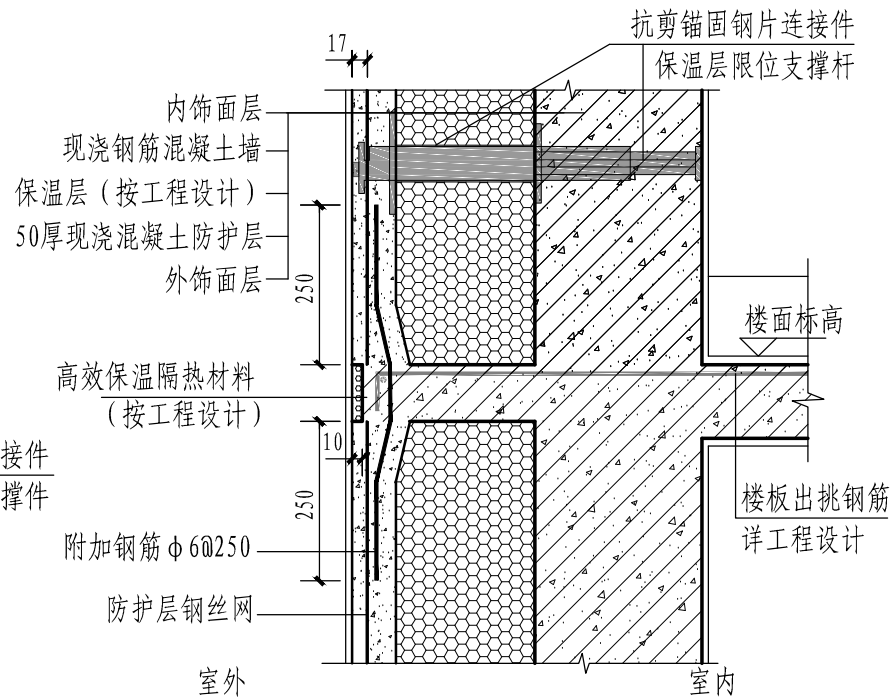
序号	构造简图	构造层	分层厚度 (mm)	密度 ρ (kg/m ³)	导热系数 λ [W/(m·K)]	修正系数 α	热阻 R [(m ² ·K)/W]	主体部位		
								传热阻 R_0 [(m ² ·K)/W]	传热系数 K [W/(m ² ·K)]	
2		1. 防护层(混凝土)	50	2500	1.74	1.0	0.029	4.02	0.25	
		2. 保温层(石墨聚苯板)	130	≥20	0.032	1.1	3.693			4.58
			150				4.261			5.44
			180				5.114			6.57
			220				6.250			7.71
			260				7.386			8.85
			280				7.955			9.41
			300				8.523			9.70
			320				9.091			
			330				9.375			
3. 基层墙体(钢筋混凝土)	250	2500	1.74	1.0	0.144					

- 注: 1. 本图集仅计算了外墙主断面传热系数, 外墙平均传热系数由工程设计计算确定。
 2. 构造简图中墙体饰面层未标出, 表内计算未计入。
 3. 内表面换热阻: 0.11m²·K/W, 外表面换热阻: 0.04m²·K/W。
 4. 采取消减热桥等节能措施, 且有可靠试验数据验证时, 修正系数按上表采用。

图名	外墙主断面传热系数 计算选用表(二)			图集号	J21J251
设计	10111	校对	史永建	页次	15
				审核	史



① 保温系统基本构造

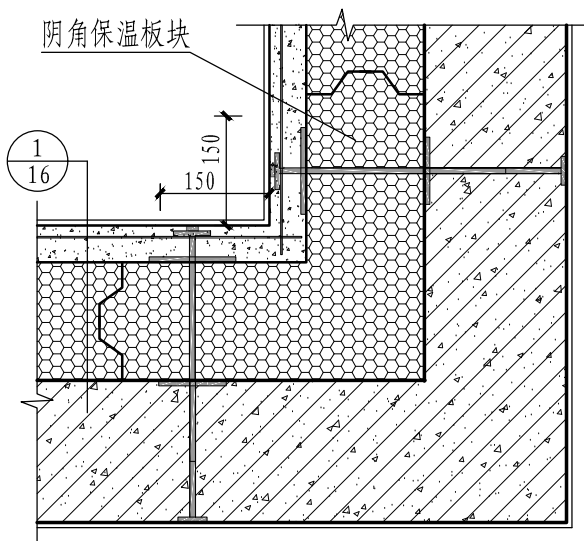


② 楼层处构造

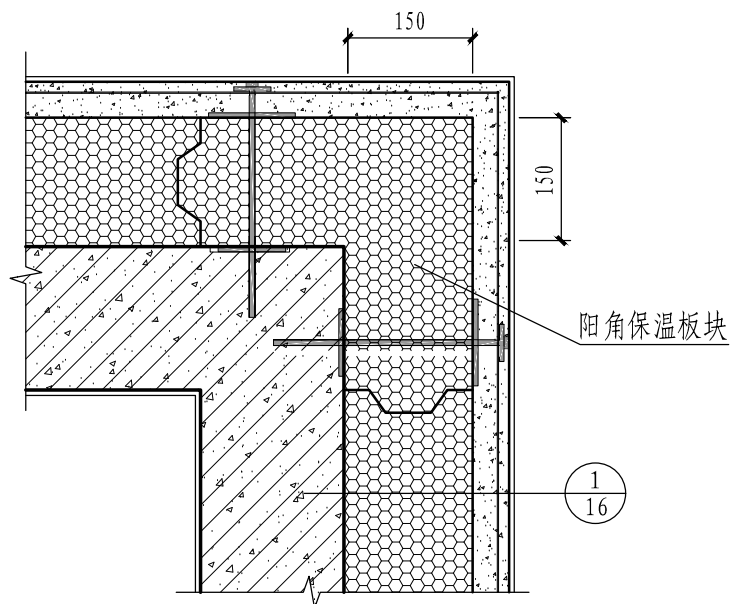
注：1. 本图集构造仅示意防护层系统配套钢丝网及构造附加钢筋，现浇混凝土基层墙体、楼板及挑板钢筋设置由工程设计确定。

2. 详图2中挑板部位保温层材料切角及钢筋坡角为1:6。本详图挑板部位热桥处理当采用外侧涂刷保温隔热材料或经热工计算采取增加保温层厚度等措施后，挑板外侧可与防护层平齐。

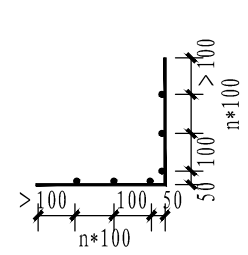
图名	保温系统基本构造			图集号	J21J251
				页次	16
设计	倪志利	校对	王	审核	史永建



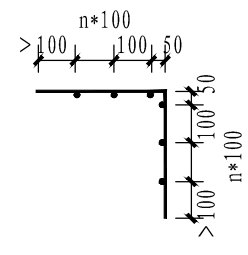
① 阴角



② 阳角



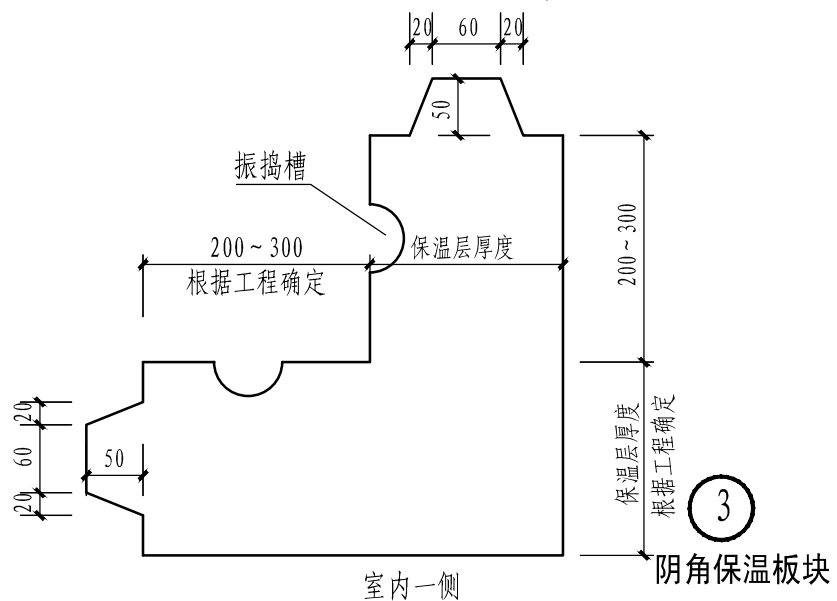
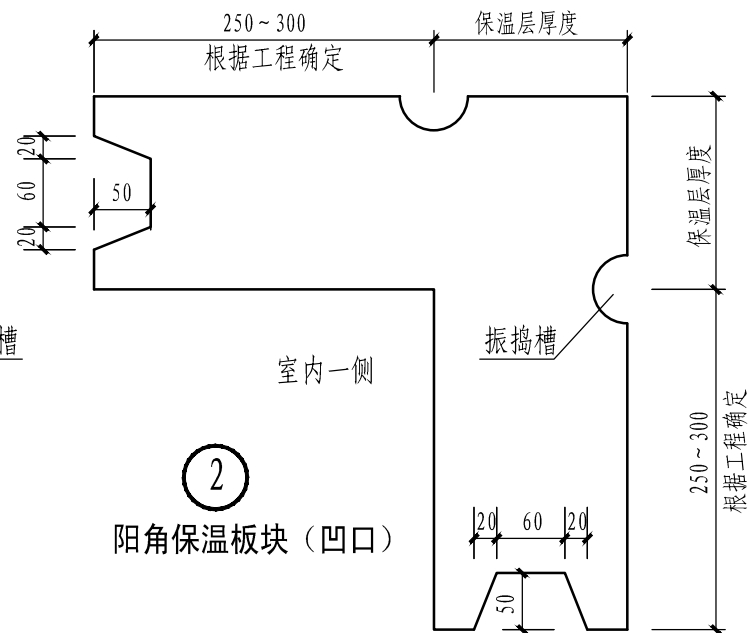
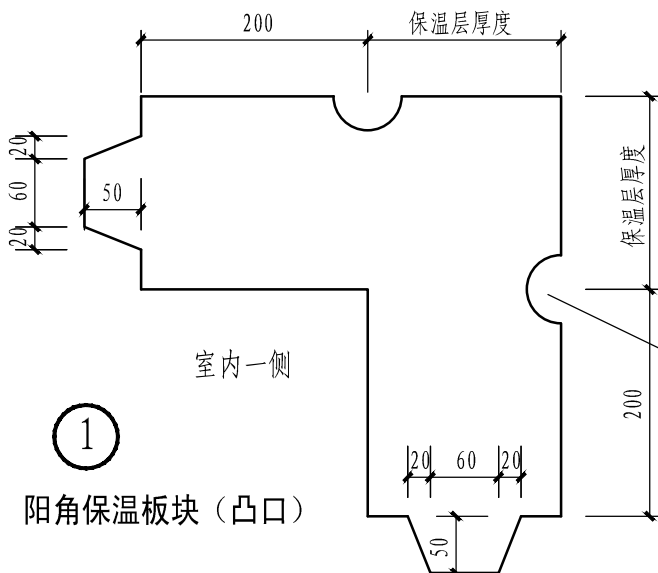
专用阴角钢丝网



专用阳角钢丝网

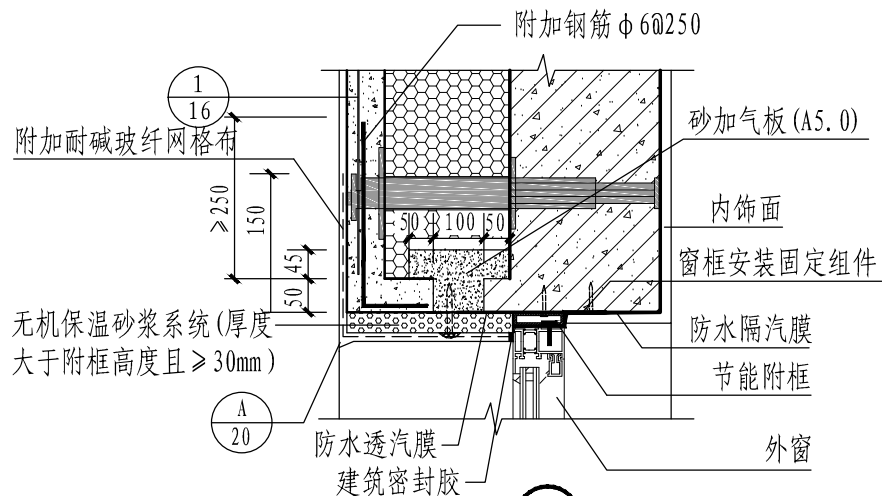
注：1. 抗剪锚固钢片连接件位置距板边 $\geq 100\text{mm}$ ，且阳角部位距基层墙体阳角边 $\geq 75\text{mm}$ 。
2. 转角部位保温板块见第18页。配合使用专用角网，钢丝网搭接做法见本图集第22页。

图名	外墙转角保温基本构造			图集号	J21J251
				页次	17
设计	倪志新	校对	汪	审核	史永建

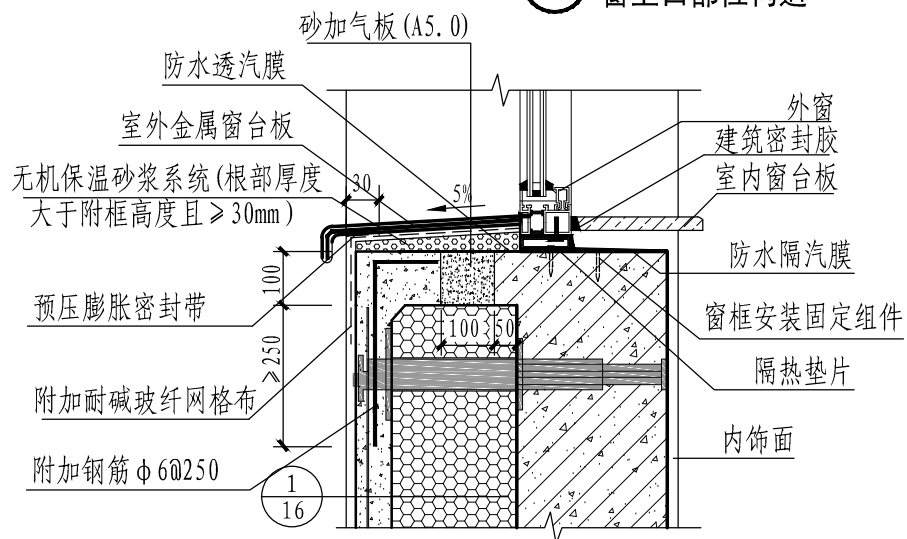


- 注：1. 阴阳角部位优先采用工厂定制的阴阳角专用保温板块。
 2. 保温板的侧面及上下企口形式及企口尺寸均参考本图。保温板的板上边缘企口采用凸口，板下边缘企口采用凹口。
 3. 视工程具体情况，根据施工组织设计按需设置振捣槽。

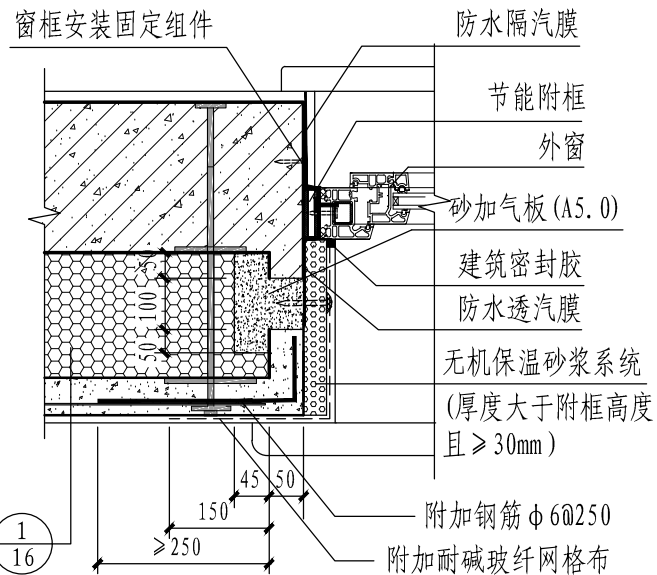
图名	外墙转角保温板块详图			图集号	J21J251
				页次	18
设计	何志新	校对	王	审核	史永建



① 窗上口部位构造



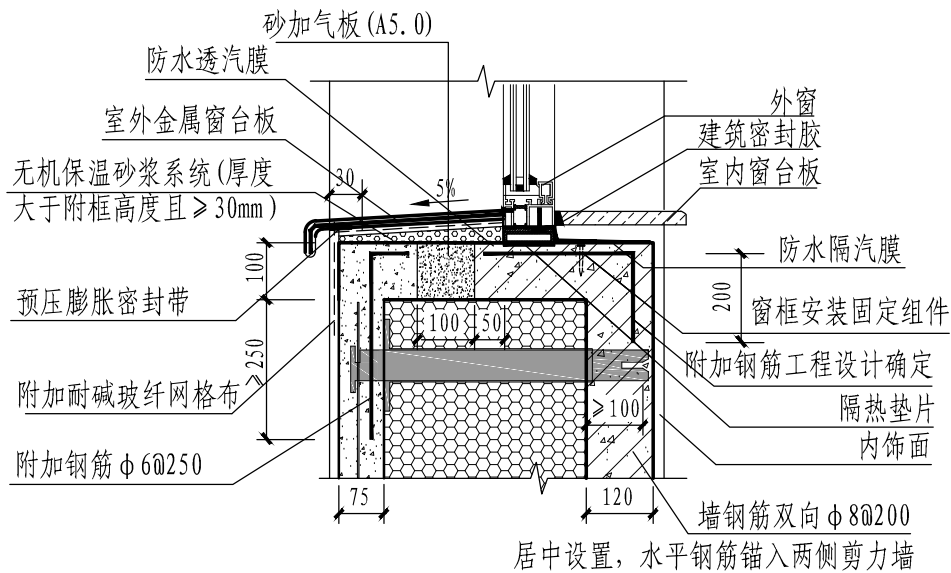
② 窗下口 (剪力墙) 部位构造



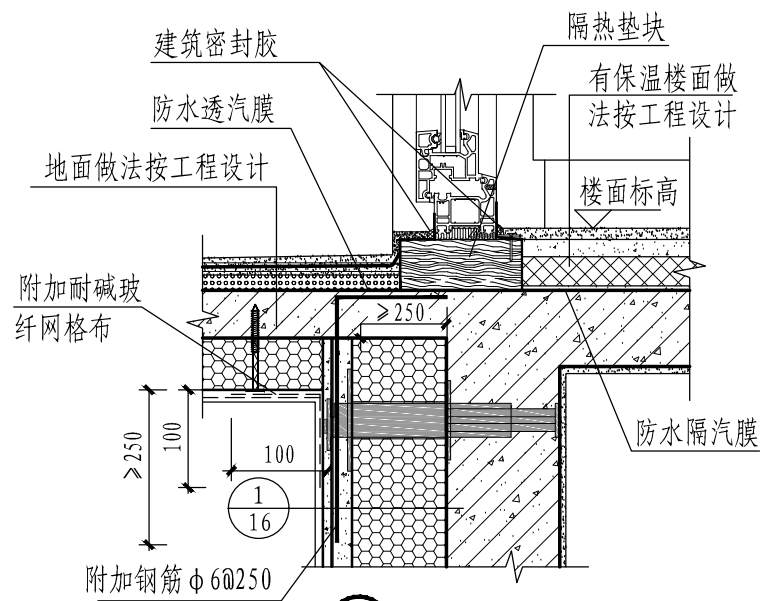
③ 窗侧墙部位构造

注：1. 本图集外窗采用内嵌式安装法，窗框外侧与结构墙体外侧平齐，门窗采用整体安装，不允许现场组装。
2. 防水隔汽（透汽）材料与窗框粘贴宽度应 $\geq 15\text{mm}$ ，与基层墙体粘贴宽度应 $\geq 50\text{mm}$ ，粘贴应密实，无起鼓漏气现象。

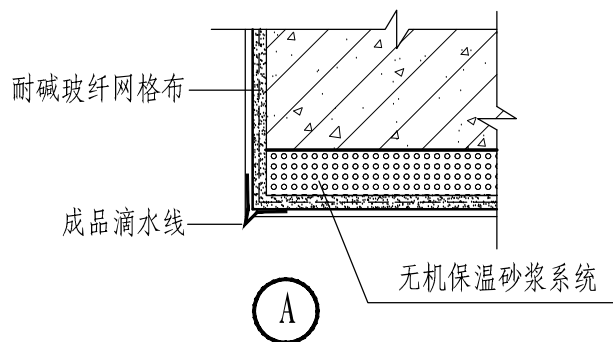
图名	窗口保温构造			图集号	J21J251
				页次	19
设计	倪志利	校对	沈	审核	史永建



① 窗下口 (非承重隔墙) 部位构造

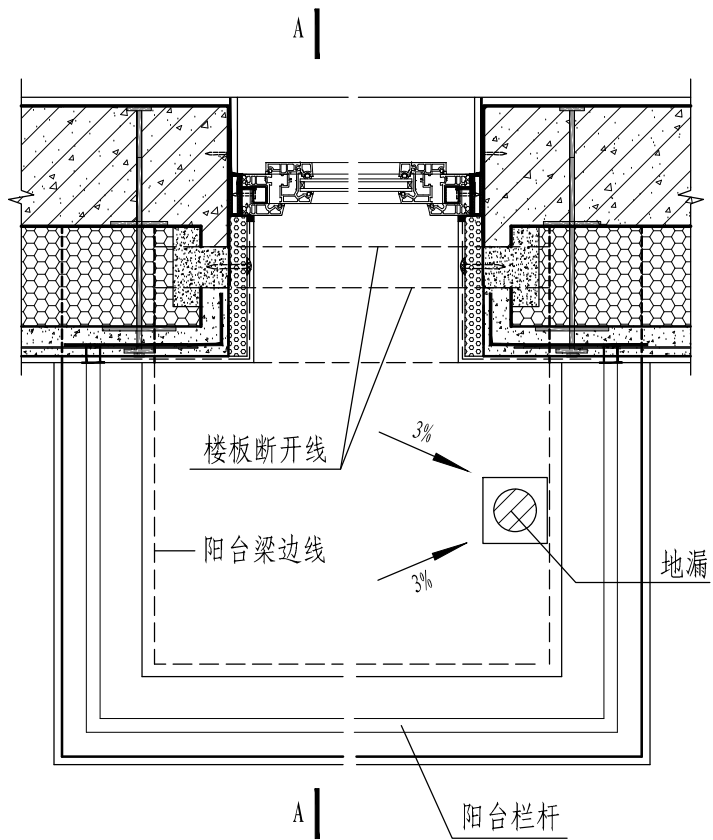


② 封闭阳台门下角

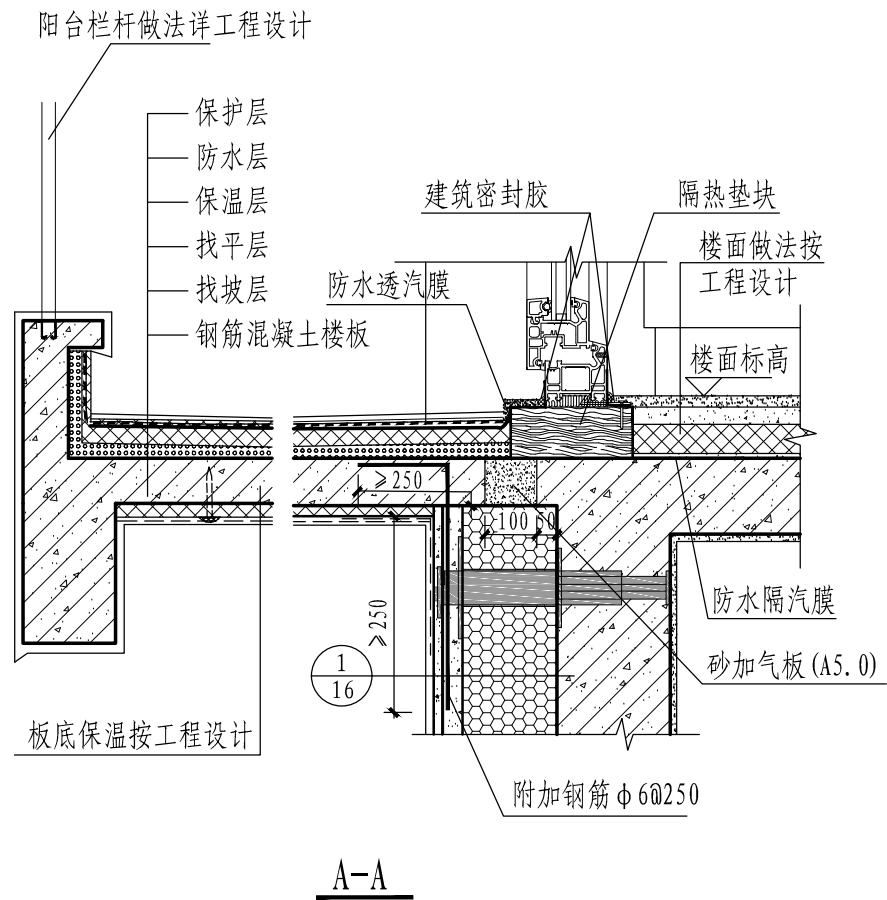


注: 1. 当以每户作为单独的气密区处理时, 户门应具有良好的保温性和气密性。除门槛外, 门扇与门框之间应具有三道以上密封条。
2. 门槛下方通长铺设的隔热垫块的槽口应与门槛底部槽口相咬合, 形成气密构造。

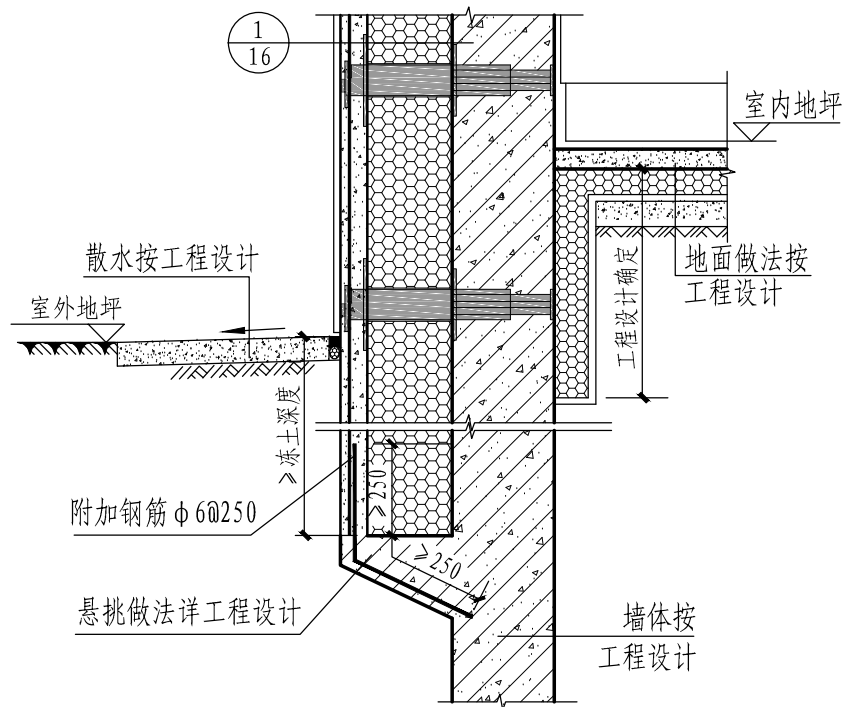
图名	窗口、门下角保温构造			图集号	J21J251
				页次	20
设计	倪志新	校对	王	审核	史永建



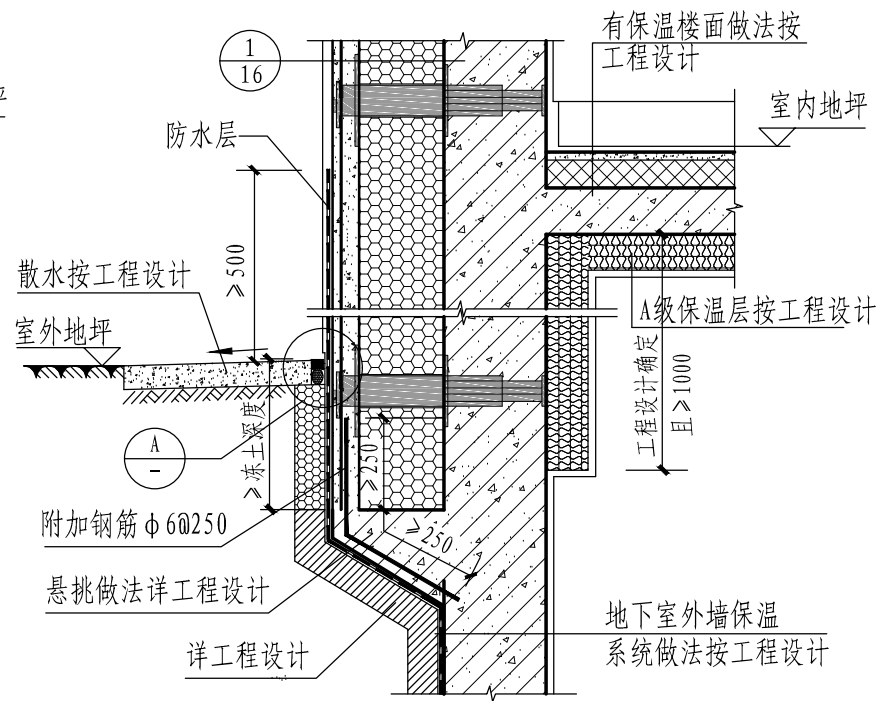
3 楼板局部断开式开敞阳台



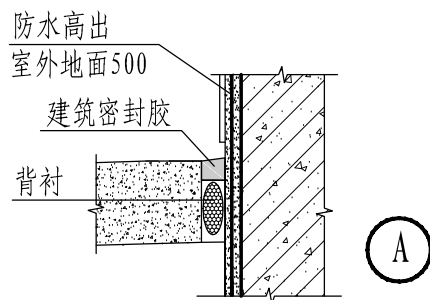
图名	楼板局部断开式开敞阳台保温构造			图集号	J21J251
设计	倪志新	校对	汪	页次	21
				审核	史永建



① 无地下室外墙勒脚

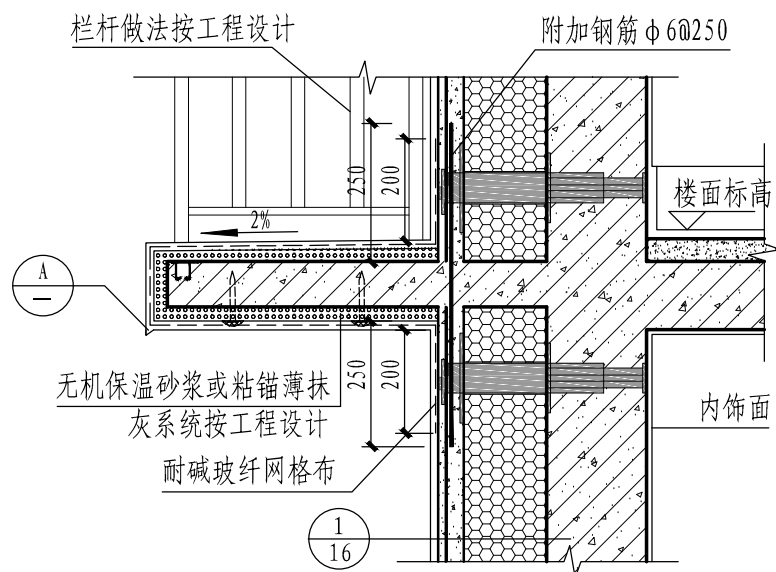


② 非供暖地下室外墙勒脚

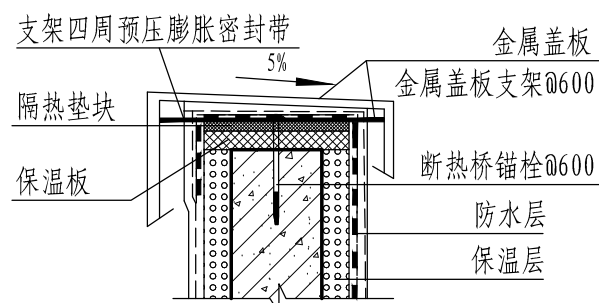


注：1. 室外地面以下保温层设置深度按工程设计。
2. 防水层高出地面高度不小于500mm。

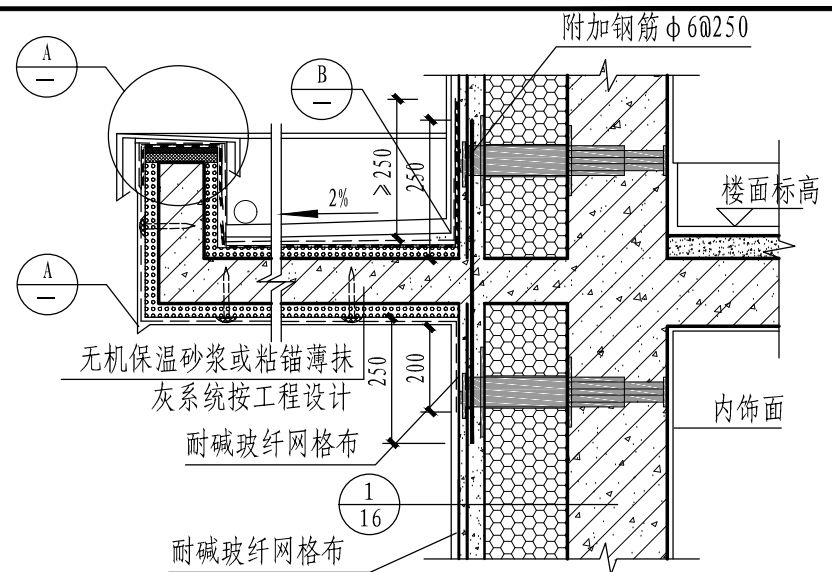
图名	外墙勒脚构造			图集号	J21J251
				页次	22
设计	倪志利	校对	沈	审核	史永建



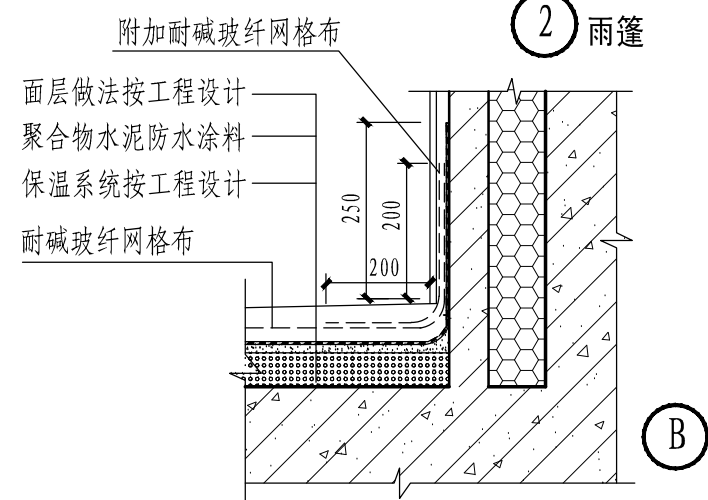
① 空调室外机搁板



A

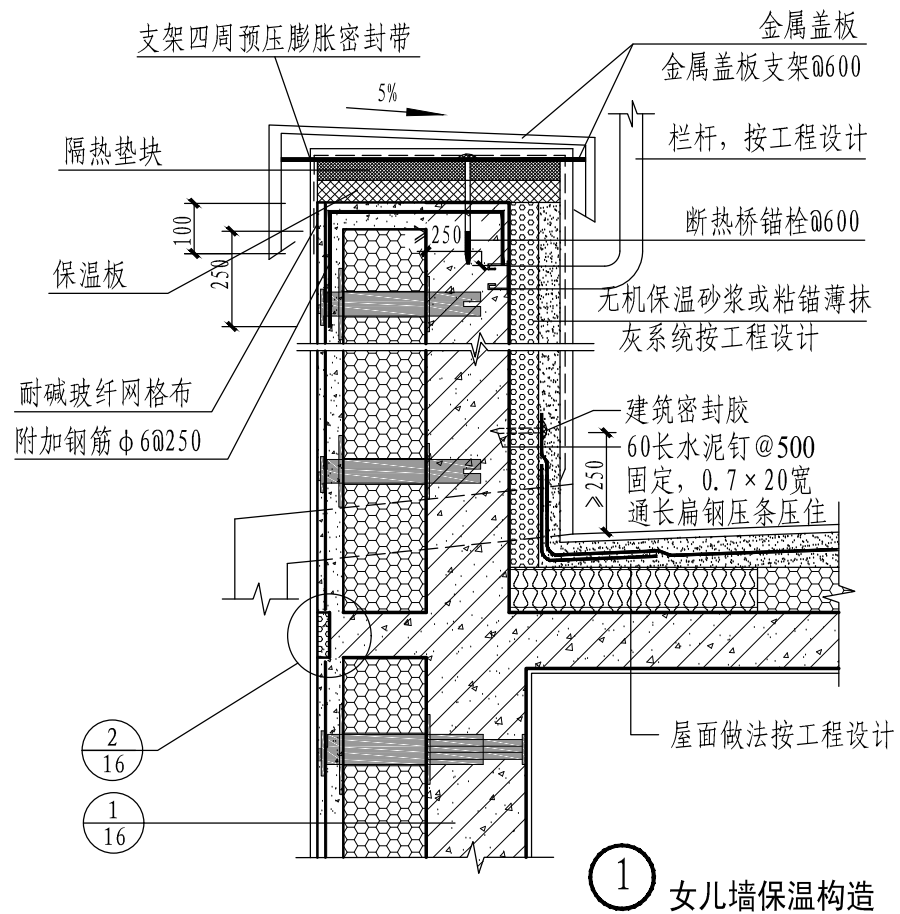


② 雨篷

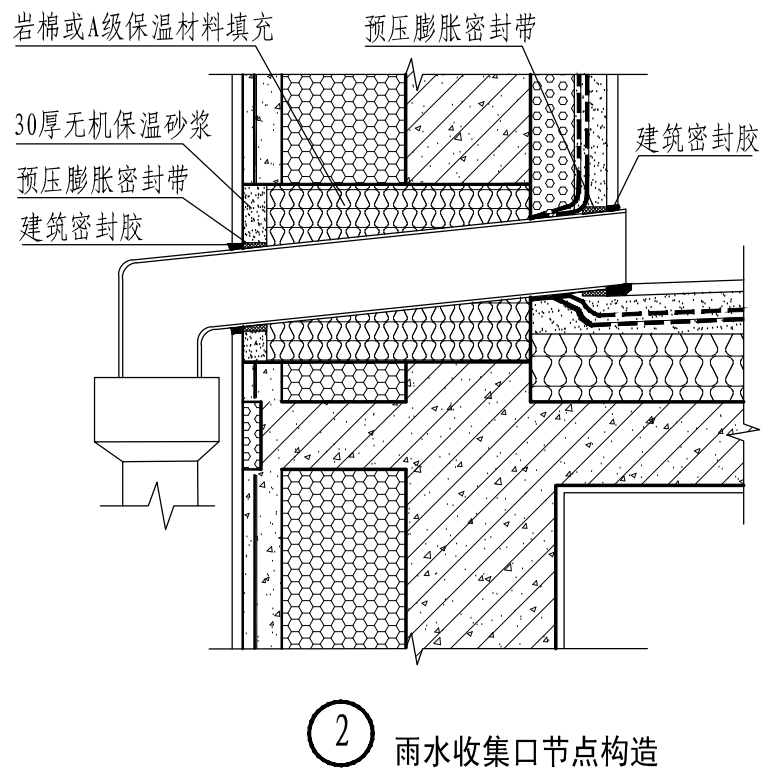


B

图名	空调室外机搁板、雨篷			图集号	J21J251
设计	倪志利	校对	江	页次	23
				审核	史永建



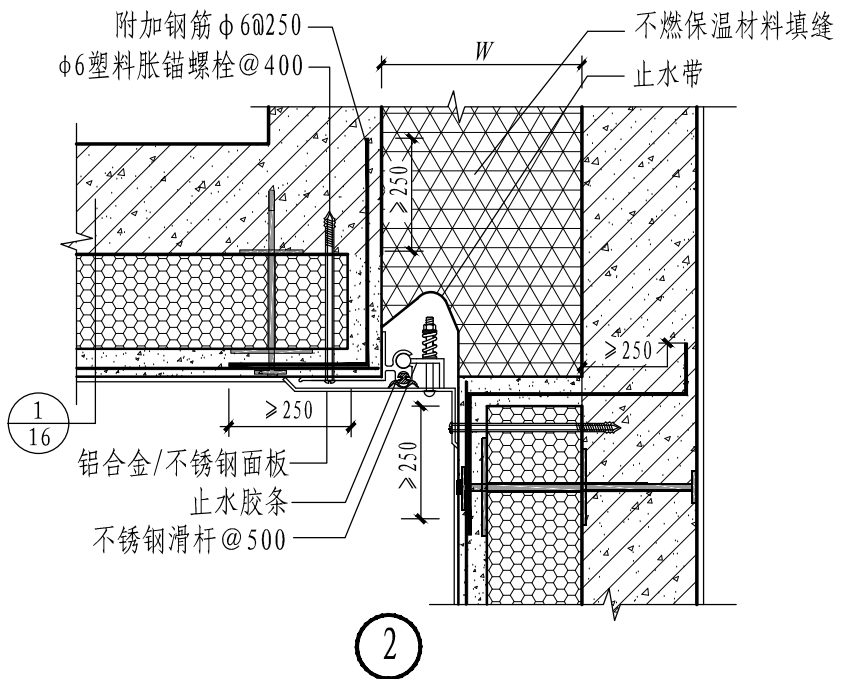
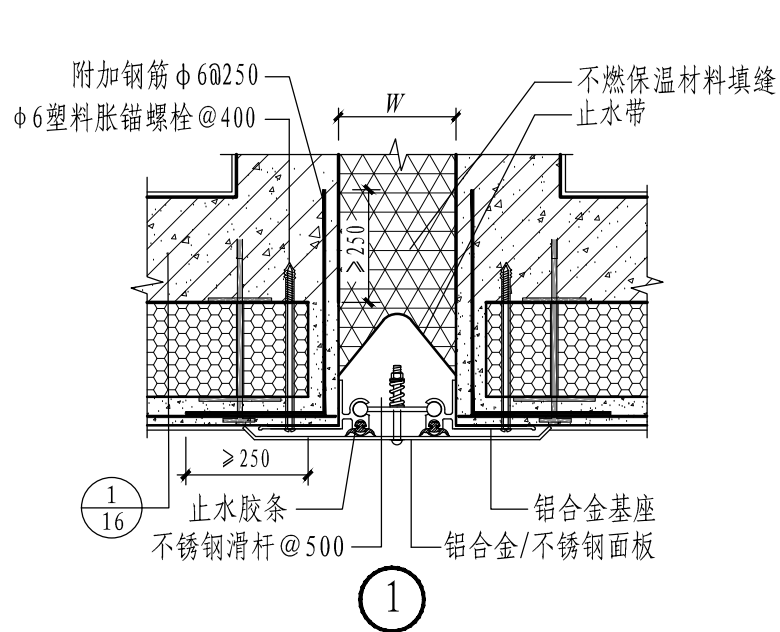
① 女儿墙保温构造



② 雨水收集口节点构造

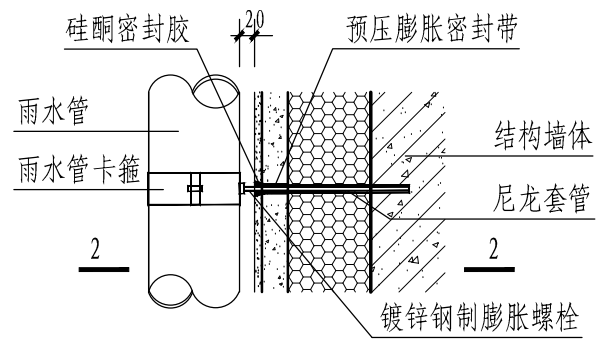
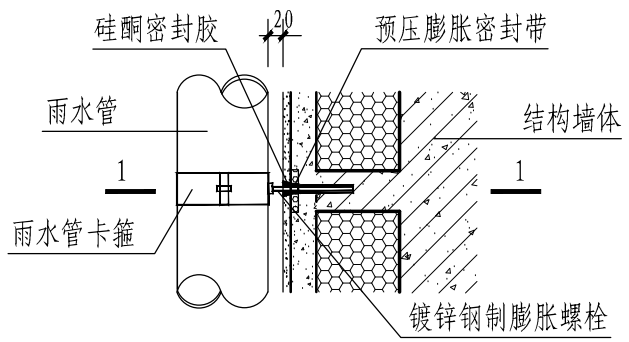
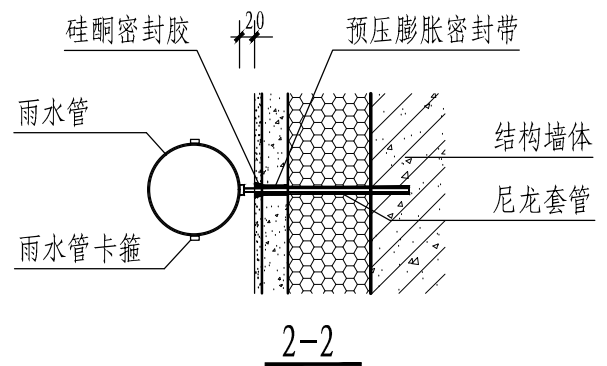
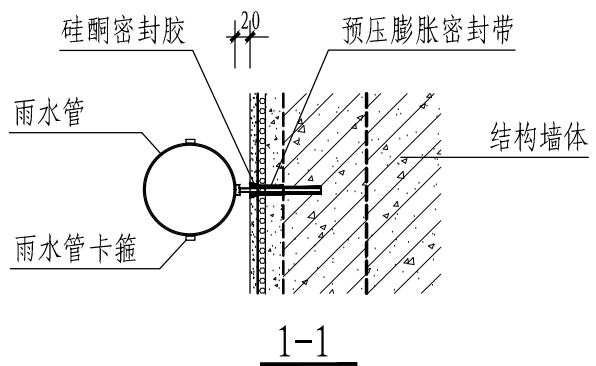
- 注：1. 女儿墙高度及屋面泛水、防水、保温做法按工程设计。
 2. 女儿墙高度小于500时，可将垂直部位附加防水层延伸至女儿墙压顶下缘。
 3. 当有防火要求时，屋面边缘靠女儿墙部位应采用不燃保温材料，具体详工程设计。

图名	女儿墙部位保温构造			图集号	J21J251
				页次	24
设计	倪志新	校对	王	审核	史永建



- 注：1. 本页详图为安装成品变形缝装置的保温构造，变形缝装置及其组成材料的性能应符合相关图集的要求。
2. 缝宽度尺寸 W 详见单体工程设计。
3. 变形缝保温做法项单体工程设计。

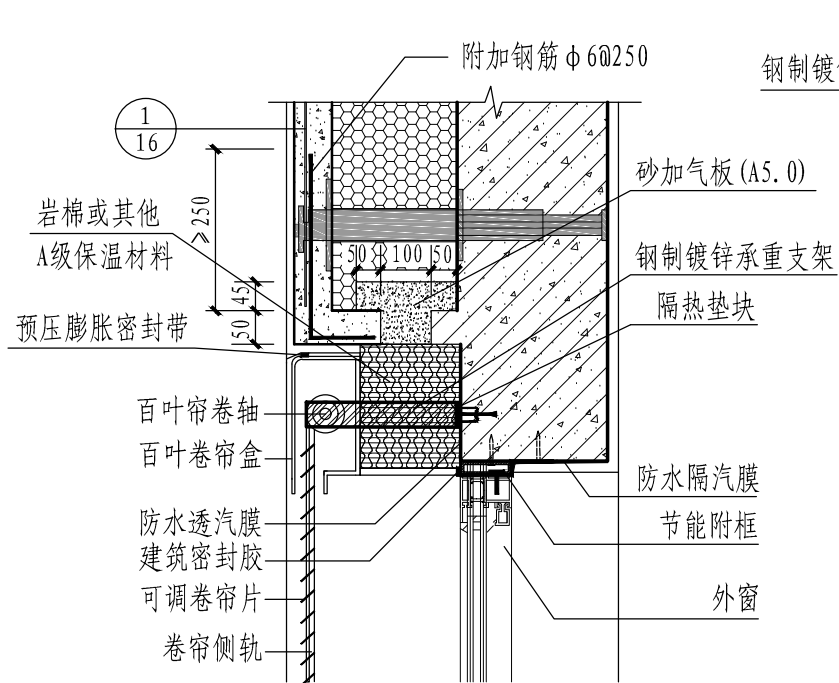
图名	变形缝构造			图集号	J21J251
				页次	25
设计	何志科	校对	王	审核	史永建



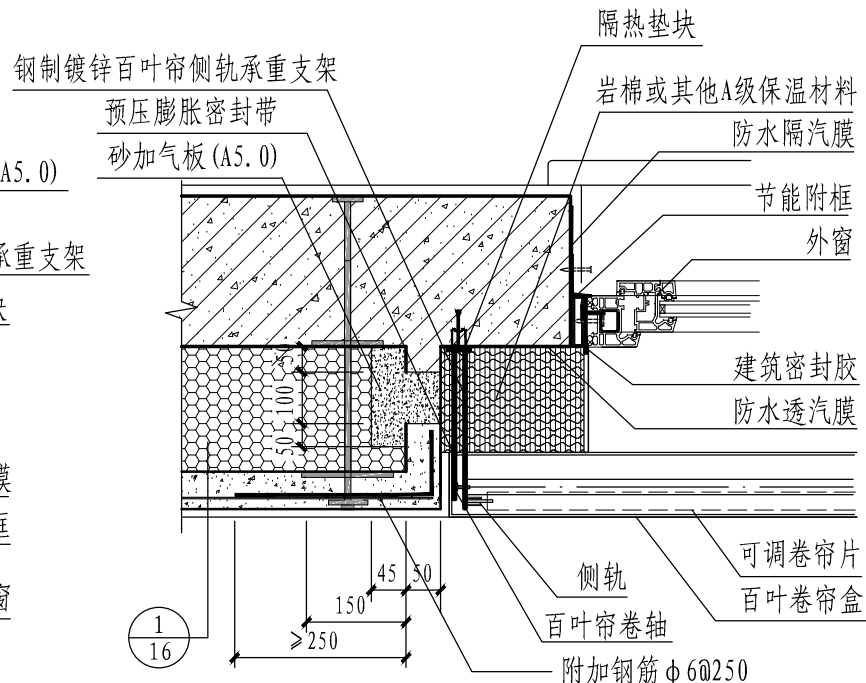
① 楼层挑板部位

② 非楼层挑板部位 (无挑板处)

图名	雨水管连接构造			图集号	J21J251
				页次	26
设计	何志利	校对	江	审核	史永建



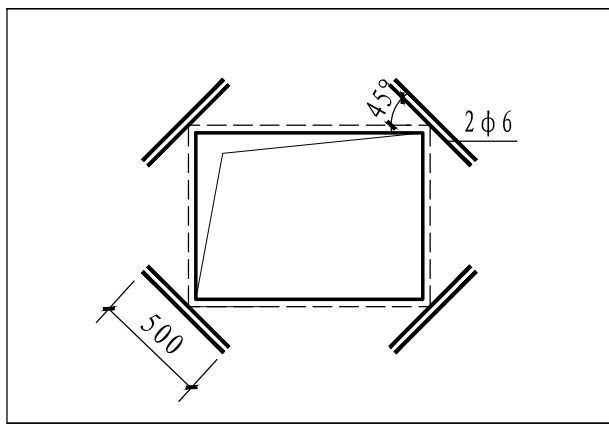
① 嵌装式卷帘百叶遮阳上口



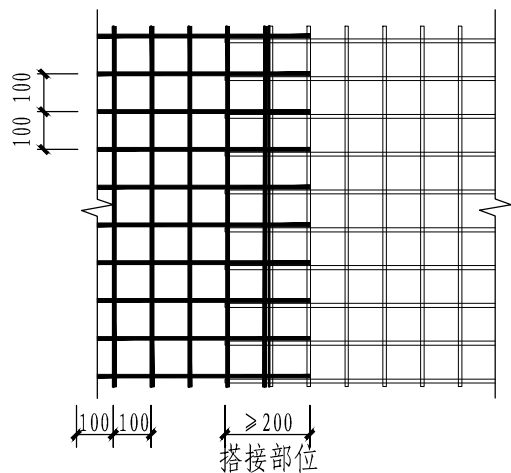
② 嵌装式卷帘百叶遮阳侧口

注：百叶窗支架数量及锚固做法应根据工程情况进行专项设计。

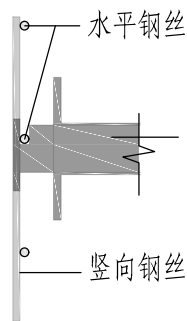
图名	窗口百叶遮阳构造			图集号	J21J251
				页次	27
设计	倪志新	校对	王	审核	史永建



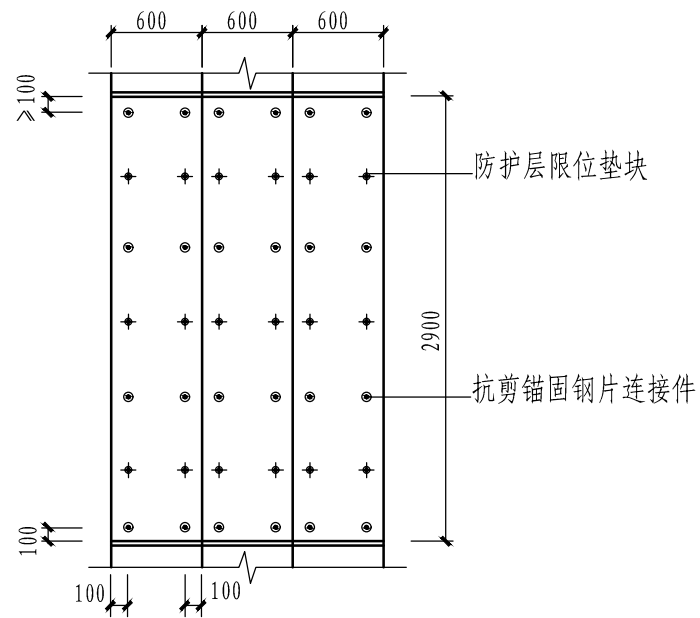
① 门窗洞口部位防护层附加抗裂措施



③ 钢丝网搭接做法



④ 钢丝网挂网做法



② 连接件布置示意

注：抗剪锚固钢片每平方米设置数量应经工程设计计算确定，且每平方米设置数量不应少于4个。

图名	门窗洞口部位防护层附加抗裂措施、钢丝网搭接做法、连接件布置示意			图集号	J21J251
				页次	28
设计	王博	校对	史永建	审核	史

河北澳航建材科技有限公司简介

河北澳航建材科技有限公司是北京澳源控股有限责任公司全资子公司，北京澳源控股有限责任公司位于北京市大兴区，是一家致力于建筑节能新产业、新技术投资开发的专业性控股公司。目前旗下拥有全资子公司：河北澳松建材科技有限公司、河北澳航建材科技有限公司、河北澳瀚建材科技有限公司。其中高新技术企业一家（河北澳松），旗下公司拥有发明专利5项、实用新型专利5项，外观专利1项，河北省科学技术成果2项。

河北澳航建材科技有限公司，位于河北省邯郸市冀南新区工业园区。公司自主研发了建筑保温与结构一体化技术“抗剪锚固板点连式现浇混凝土复合保温系统”，轻质发泡复合保温板系统。目前在邯郸、邢台设有直营生产基地，在河北省内各地市均设有直营机构，现已形成年产800万^m²轻质发泡复合保温板、1000万^m²抗剪锚固钢片点连式复合保温系统材料的规模。

抗剪锚固钢片点连式现浇混凝土复合保温系统保温层两侧均采用普通混凝土浇筑，节约成本，施工便利性好。自主专利技术产品——钢制抗剪锚固多功能集成拉结件，专项量体定制、模块化生产；现场装配式安装、工艺简便。

抗剪锚固钢片点连式现浇混凝土复合保温系统保温层两侧墙体均采用现浇普通混凝土，系统耐火极限180分钟。保温层采用自产CO₂发泡环境友好型挤塑保温板，防火、保温性能优异。

联系电话：19931193601